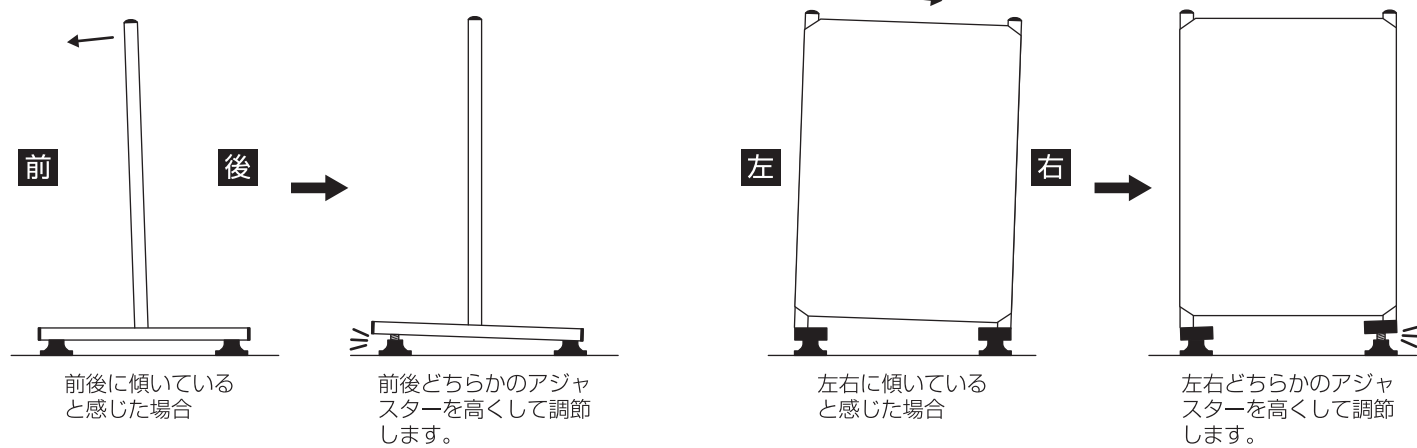
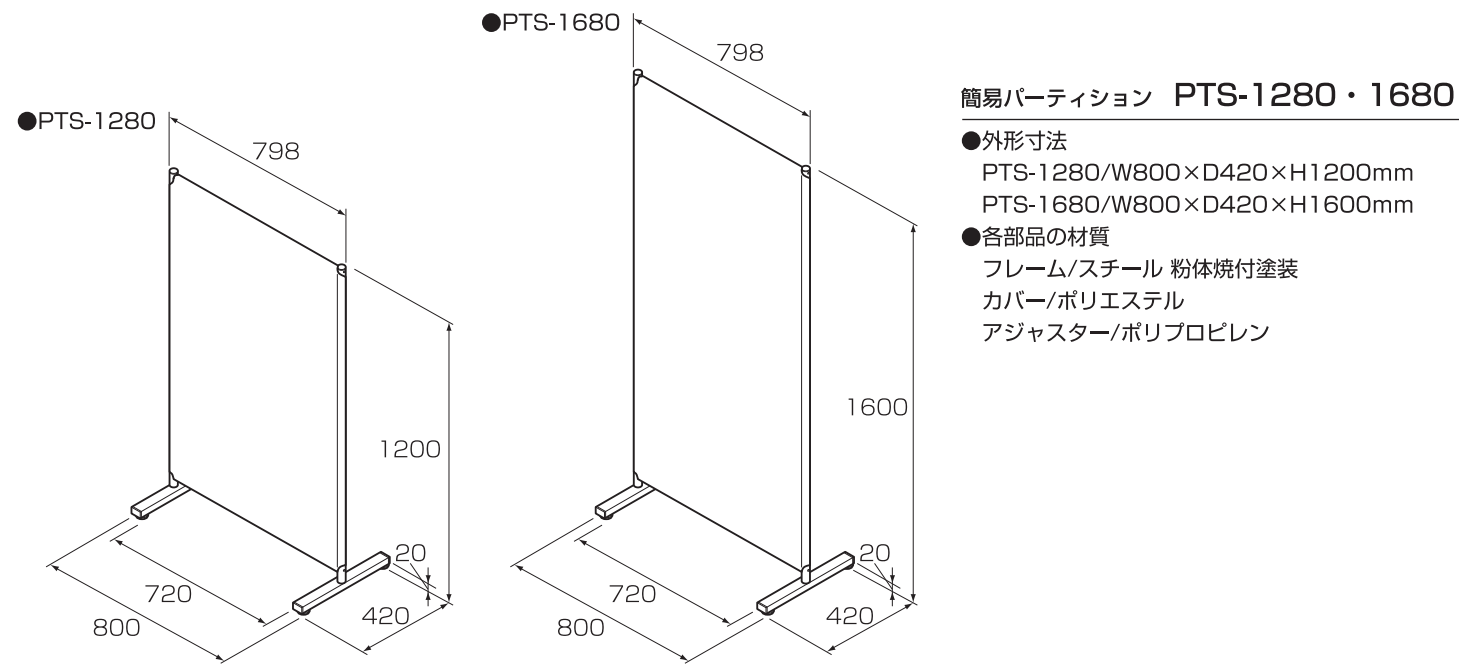


5.アジャスター使用方法

- 本製品を設置する際、アジャスターで微調整が可能です。



6.主な寸法と仕様



7.お手入れのしかた

■本体のお手入れについて

- お手入れの際には、柔らかい布でからぶきしてください。汚れがひどい場合には、うすめた中性洗剤を含ませた布でかるく拭いて汚れを落とし、その後洗剤が残らないよう水拭きおよびからぶきをしてください。ベンジン、シンナー、クレンザーなどは使用しないでください。

■カバー(ポリエステル100%)のお手入れについて

- 汚れは水をつけた布で拭き取るか、水洗い(手洗い)してください。
- 脱水は短時間(30秒まで)にしてください。
- 家庭用乾燥機は使用しないでください。



ナカバヤシ株式会社

〒174-8602 東京都板橋区東坂下2丁目5-1
〒536-0005 大阪市城東区中央2丁目1-23

商品に関するお問い合わせはサポートセンターまで
受付時間 10:00~12:00/13:00~17:00
0120-166779

土曜・日曜・祝日と年末年始・夏期休暇
などの弊社の休日は「休み」です。

<http://www.nakabayashi.co.jp/>
各種ダウンロードサービスのお問い合わせは上記HPで承ります。

MADE IN TAIWAN

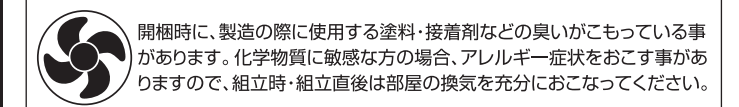
Nakabayashi

簡易パーティション 取扱・組立説明書

品番
PTS-1280・1680

このたびは、弊社製品をお買いあげいただきましてまことにありがとうございます。

- この説明書は製品のご使用にあたり、注意していただきたい事項について説明したものです。ご使用前にこの説明書をよくお読みのうえ、正しく安全にお使い下さい。また、製品本体の表示ラベルも併せてお読み下さい。このラベルは誤った使い方や事故を防止するためのものですから、絶対にはがさないで下さい。
- この説明書は大切に保管し、必要なときにお読み下さい。



1.組立てる前に

- △組立作業は2人以上で行いますと、短時間で容易に組み立てることができます。また、組み立て中の転倒など事故防止にもなります。
- △部品の角や端部にご注意下さい。手袋をはめて頂くとより安全に作業できます。

本製品はお客様組立て製品となっており、完全な水平や垂直に組立てる事は困難です。多少の歪み・ネジレはご容赦ください。

又、設置の際は付属のアジャスターで微調整が可能です。

2.安全上の注意

■使用環境・使用条件に関するご注意

- この製品は、室内または屋内用です。屋外や水のかかる所などでは使用しないでください。サビや故障、変色の原因となります。
- 直射日光や暖房機具の熱が直接あたる場所や、湿気・乾燥の著しい場所での使用は避けてください。サビや変色、変形の原因となります。

■設置・据え付けに関するご注意

- 製品を設置される時は、水平な場所に設置してください。水平が保たれないまま設置されると、本体のゆがみや可動部の動作不良など、使用上の支障をきたす恐れがあります。又、ベースパイプが『4.組立方法』内の『1.本体フレームを組立てる。』に記載の目安の角度になっているか、ご確認の上、ご使用ください。
- △お客様組立商品の場合には、組立説明書の指示に従い、ボルトやネジにゆるみがないよう十分に締めつけてください。破損や変形によりけがの原因となることがあります。
- △製品を連結してご使用の場合は、3台までとしてください。破損や変形の原因となることがあります。

■用途以外の使用に関するご注意

- △本体の上に乗ったり、腰掛けたりしないでください。転倒や破損によってけがをする恐れがあります。

■使用方法に関するご注意

- △製品に寄りかかったり、ぶら下がったりしないでください。転倒や破損によってけがをする恐れがあります。
- △可動部のすき間に手や指を入れないでください。手や指をはさんでけがをすることがあります。
- △表面がザラついたものや突起物とカバーが摩擦・接触しないように注意してください。カバーの糸が引き出されたり、ループ状になることがあります。

■保守点検に関するご注意

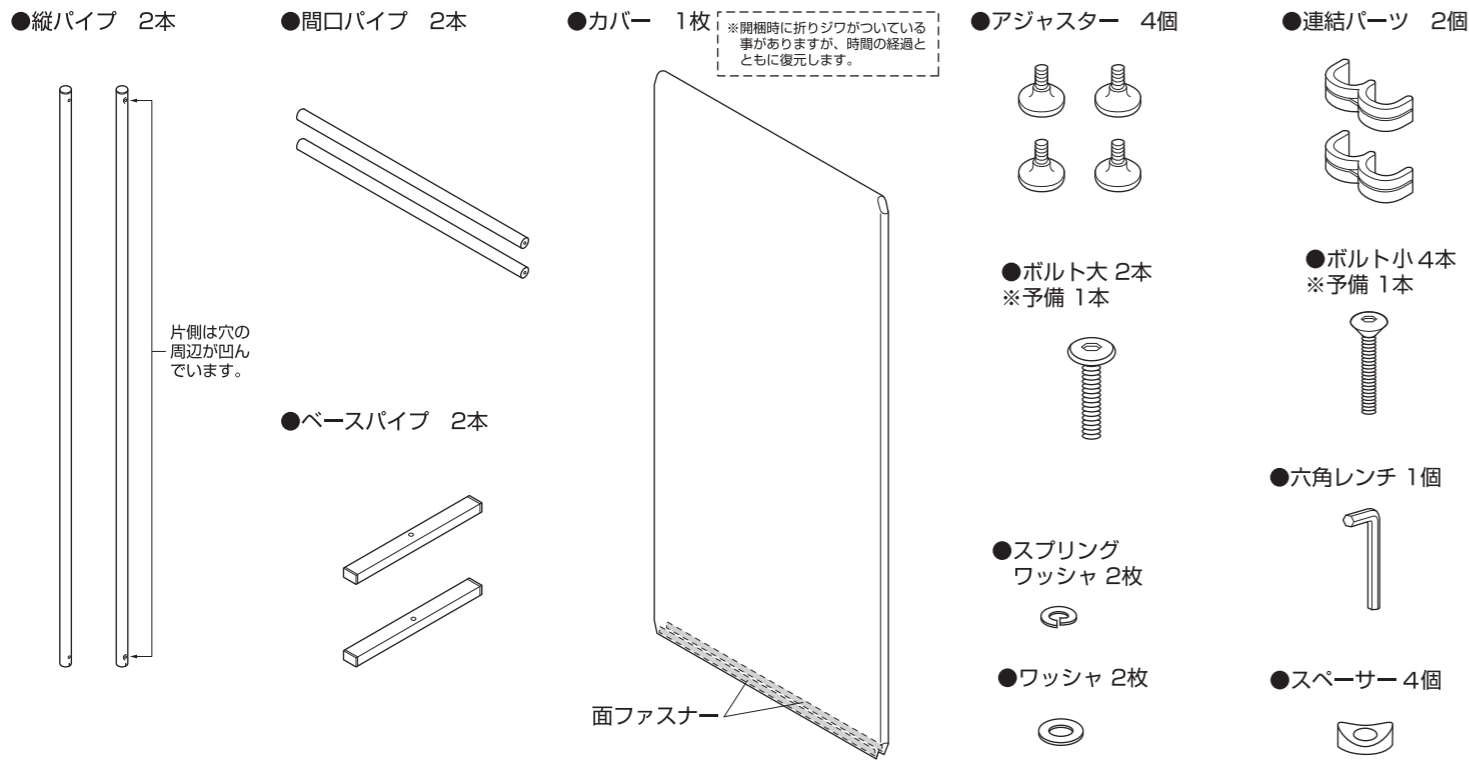
- △ボルトやネジのゆるみによるガタツキが生じたときは、早めに締めなおしてください。ゆるんだまま使用すると、本体の変形や破損、転倒などでけがをすることがあります。
- 製品の分解や改造を行ったり、部品がはずれたまま使用しないでください。破損やけがをすることがあります。

■保管、破棄

- 製品を第三者に貸与したり譲渡したりする場合には、この取扱説明書を必ず添付し、取扱方法を十分に説明してください。
- 廃棄処分をする場合には、お住まいの地域の分別方法に従って廃棄してください。

3. 部品の確認

組立てる前に、部品を確認して下さい。



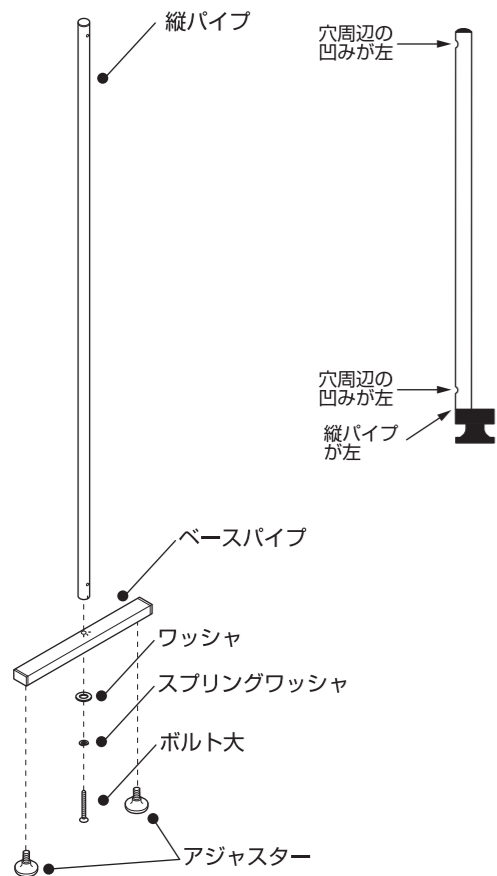
4. 組立方法

組立ての際は、必ず手袋を着用して下さい。

1. 本体フレームを組立てる。

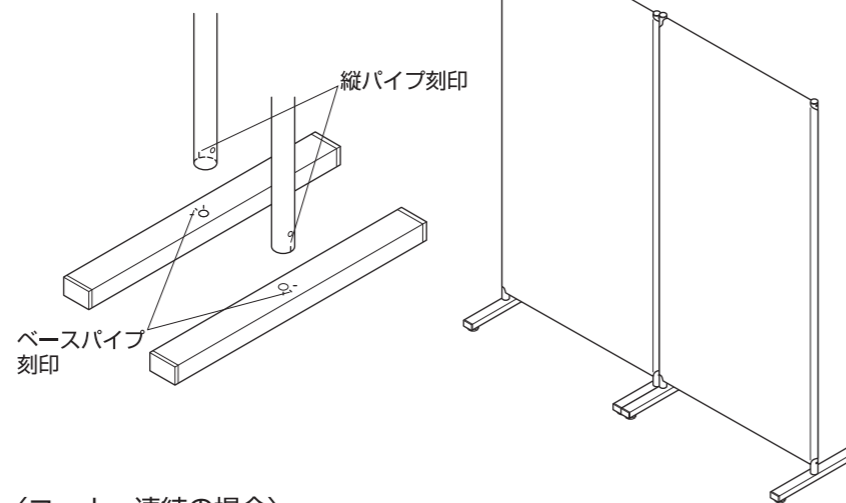
・ベースパイプにアジャスターを取付けてから縦パイプに仮締めします。
※ベースパイプ取付角度は右図のように、刻印を目安としてください。

●向かって左側の本体フレームを組立てる場合



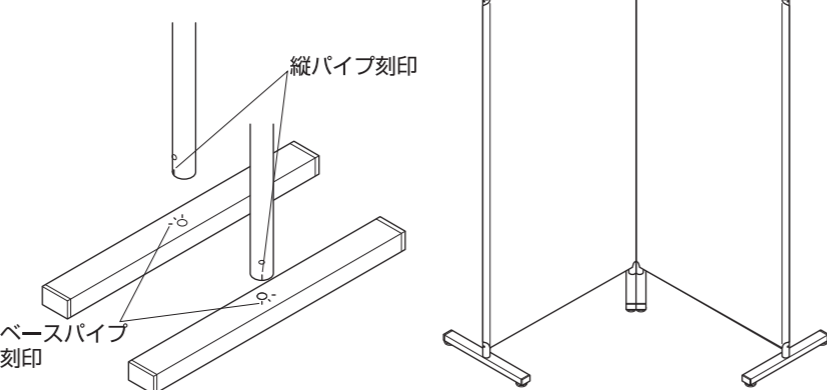
〈単体使用及び横連結の場合〉

・縦パイプの刻印を、ベースパイプ中央の刻印に合わせてください。



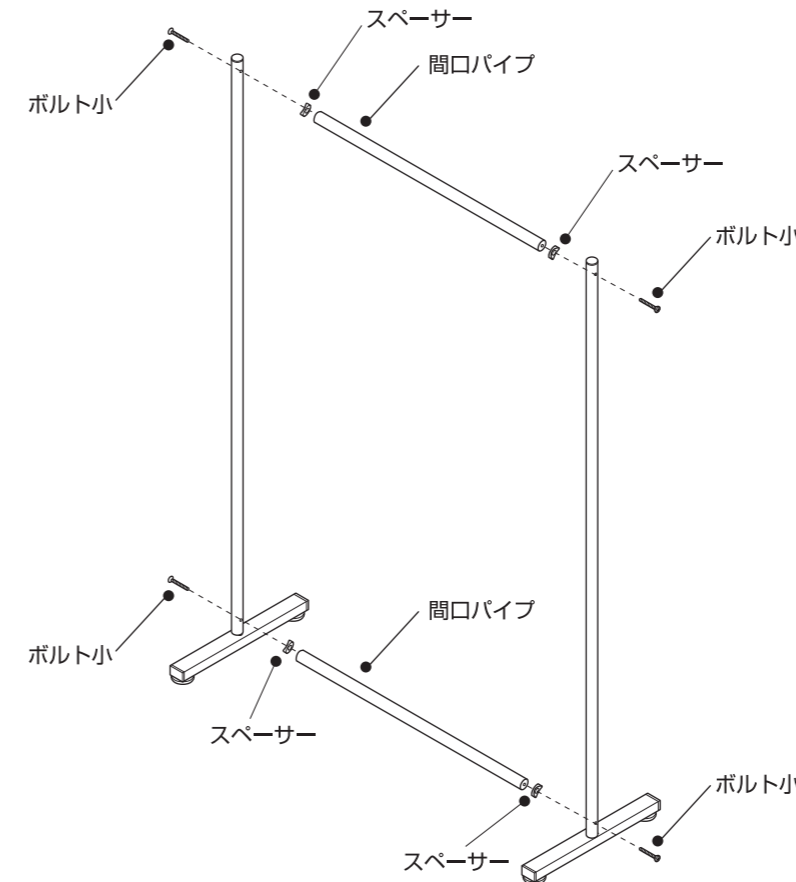
〈コーナー連結の場合〉

・縦パイプの刻印を、ベースパイプ端側の刻印に合わせてください。



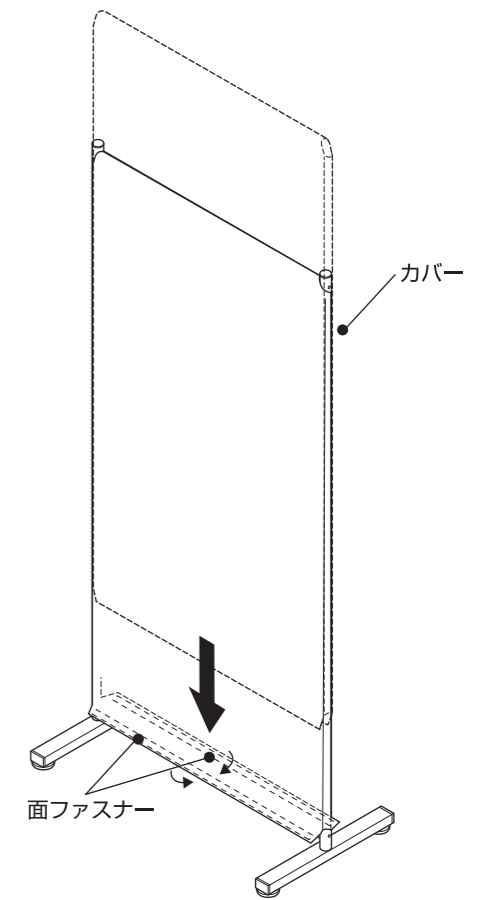
2. 間口パイプを取付ける。

・間口パイプを縦パイプにスペーサーとボルトで仮締めします。
・これまで仮締めしていたボルトを締め付けます。



3. カバーを取付ける。

・本体フレームにカバーを被せ、下端を面ファスナーで取付けます。その際、いずれかの面ファスナーに保護用の面ファスナーが取付けられていますので、外してから取付けてください。
※カバーを取付ける際は、まっすぐ入れるようにしてください。二人で行うとスムーズに取付ける事ができます。



● 連結パーツ

・連結する際は、付属の連結パーツを縦パイプの上下に取付けてください。
※角度を変える場合は一度、連結パーツを外し角度を決めてから再度、連結パーツを取付けてください。

