

Nakabayashi

カウンターパーティション

取扱・組立説明書

品番
PTS-CT4560・CT6060

このたびは、弊社製品をお買いあげいただきましてまことにありがとうございます。

- この説明書は製品のご使用にあたり、注意していただきたい事項について説明したものです。ご使用前にこの説明書をよくお読みのうえ、正しく安全にお使い下さい。
- この説明書は大切に保管し、必要なときにお読み下さい。

1.組立てる前に

△組立作業は2人以上で行いますと、短時間で容易に組み立てることができます。また、組み立て中の転倒など事故防止にもなります。

△部品の間隙や端部に注意下さい。手袋をはめて頂くとより安全に作業できます。

2.安全上の注意

■ 使用環境・使用条件に関するご注意

- この製品は、室内または屋内用です。屋外や水のかかる所などでは使用しないでください。サビや故障、変色の原因となります。
- 直射日光や暖房器具の熱が直接あたる場所や、湿気・乾燥の著しい場所での使用は避けてください。サビや変色、変形の原因となります。

■ 取付けに関するご注意

- 製品を取付けるときは、水平な天板に取付けてください。水平が保たれないまま取付けされると、本体のゆがみなど、使用上の支障をきたす恐れがあります。
- △お客様組立商品の場合には、組立説明書の指示に従い、ボルトにゆるみがないよう十分に締めつけてください。破損や変形によりけがの原因となることがあります。

■ 保守点検に関するご注意

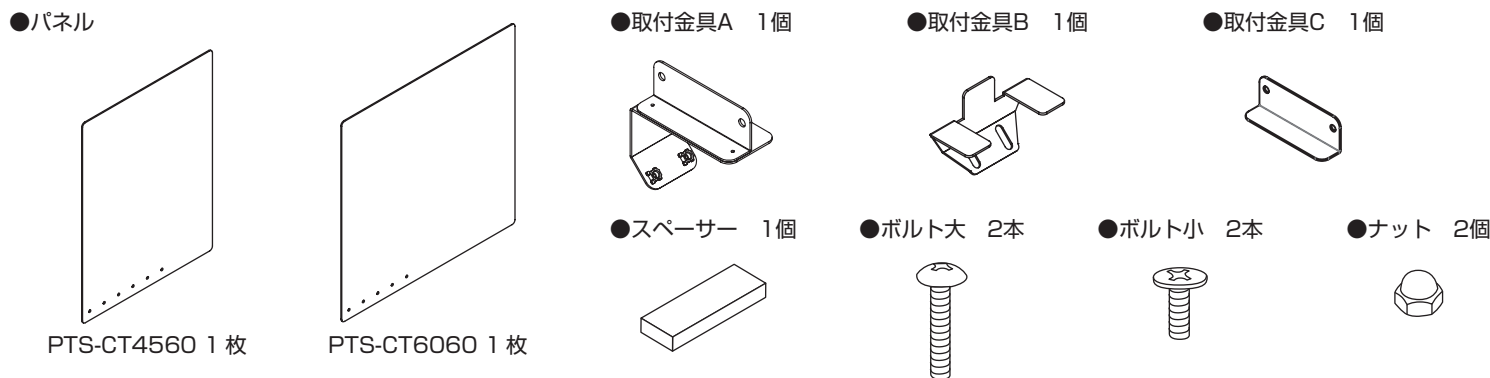
- お手入れの際、アクリルパネルは傷つきやすいので注意しながら、柔らかい布でからぶきしてください。汚れがひどい場合には、うすめた中性洗剤を含ませた布でかるく拭いて汚れを落とし、その後洗剤が残らないよう水拭きおよびからぶきをしてください。ベンジン、シンナー、クレンザーなどは使用しないでください。
- アクリルパネルをより清潔にしたい場合は、0.05%以上の次亜塩素酸ナトリウムなどの、水系消毒液を含ませた柔らかい布で拭くことをお勧め致します。
- △ボルトのゆるみによるガタツキが生じたときは、早めに締めなおしてください。ゆるんだまま使用すると、本体の変形や破損、転倒などでけがをすることがあります。
- 製品の分解や改造を行ったり、部品がはずれたままで使用しないでください。破損やけがをすることがあります。

■ 保管、破棄

- 製品を第三者に貸与したり譲渡したりする場合には、この取扱説明書を必ず添付し、取扱方法を十分に説明してください。
- 廃棄処分をする場合には、地域の分別方法に従って廃棄してください。

3.部品の確認

組立てる前に、部品を確認して下さい。

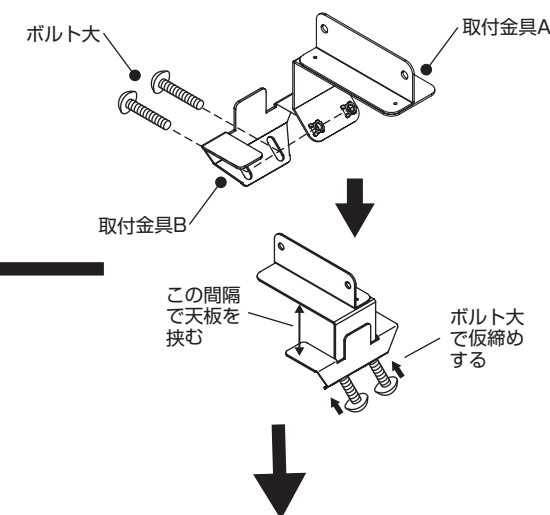


4.組立方法

組立ての際は、必ず手袋を着用して下さい。
※下の説明図は PTS-CT6060 ですが、PTS-CT4560 も同じ手順です。
※本製品を組み立てる前に取付ける天板の厚みを確認してください。25mm 未満～18mm の天板に取付ける場合は、スペーサーの取付けが必要となりますのでご注意ください。

1.取付金具を組み立てる。

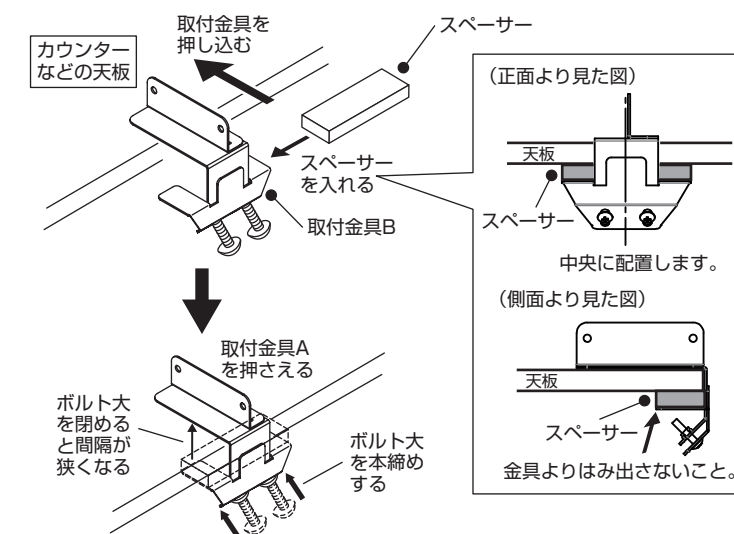
- ・取付金具AとBを、ボルト大で仮締めします。この時、実際に取り付けるカウンターなど天板の厚みより厚めの位置で仮締めしてください。



取付ける天板厚みが25mm未満～18mm

2.パーティションの取付位置を決める。

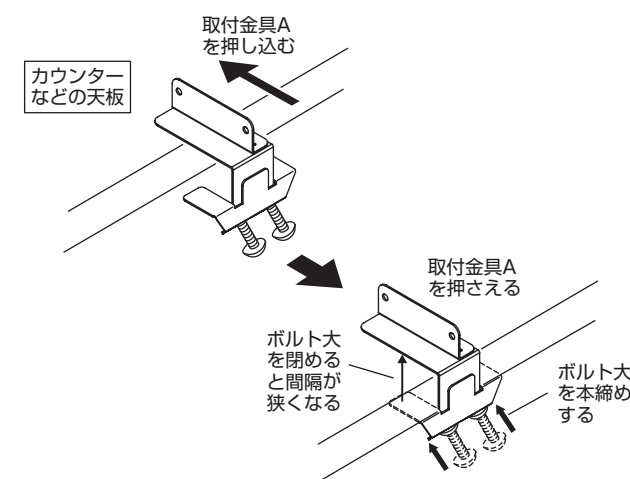
- ・カウンターなどの天板にパーティションを取付ける位置を決めてください。
- ・取付金具Bと天板の間にスペーサーを入れてください。この時、スペーサーを入れる位置にご確認ください。
- ・取付金具をしっかり押し込んでください。
- ・取付金具Aを押えながら、ボルト大を本締めします。



取付ける天板厚みが25mm以上～50mm

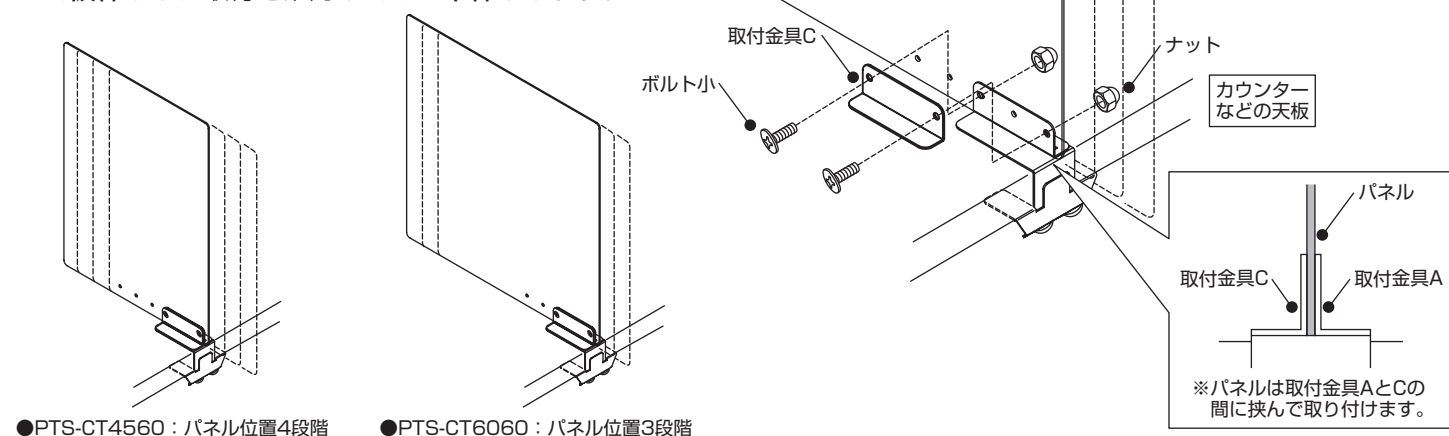
2.パーティションの取付位置を決める。

- ・カウンターなどの天板にパーティションを取付ける位置が決まったら取付金具をしっかり押し込みます。取付金具Aを押えながら、ボルト大を本締めします。



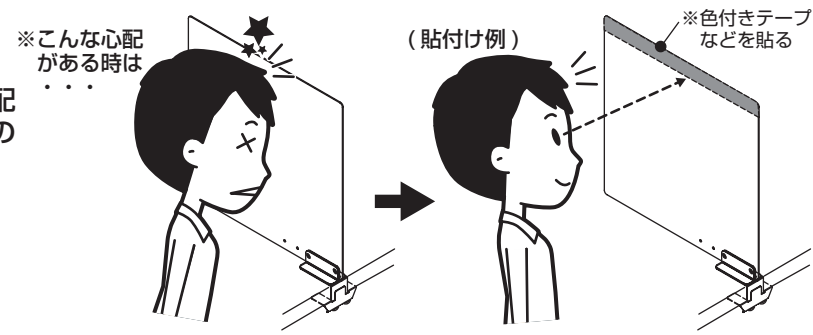
3.パネルを取付ける。

- ※本製品はパネルの取付位置を選択出来ます。PTS-CT4560は4段階、PTS-CT6060は3段階から選択できます。
- ・パネルを取付金具Cで挟み込むように、ボルトとナットで仮締めし、取付を確認してから本締めします。



4.完成

・ボルトとナットに緩みがないか確認してください。
※ご注意：パネルは透明です。頭や手をぶつける心配がある場合は、パネル上部などに色付きのテープを貼るなどの対策をお薦めします。



5.仕様

パネル寸法	PTS-CT4560：奥行 450× 高さ 600mm	材質	パネル：アクリル、スペーサー：木製 (MDF)
	PTS-CT6060：奥行 600× 高さ 600mm		取付金具 A・B・C、ボルト、ナット：スチール