

1 形状及び寸法は図面通り

2 材料

脚部

脚・支柱 : 40×25×t 1.6 角パイプ

貫部 : 50×20×t 1.6 角パイプ、t 4.5 軟鋼板

甲板受け部 : t 2.3 軟鋼板、25×25×t 1.2 角パイプ

棚部 : プラスチック成型品、φ12.7×t 1.5 丸パイプ

ハンドル部 : プラスチック成型品、t 4.5 軟鋼板、φ12.7×t 1.5 丸パイプ

支柱キャップ : プラスチック成型品

脚端 : プラスチック成型品

アジャスター : プラスチック成型品

キャスター : φ50 双輪キャスター (内2ヶストップバー付)

天板

表面 : メラミン化粧板

木口 : PVC

内部 : ハニカムコアによるフラッシュ構造 (パーティクルボード芯)

裏面 : メラミン化粧板

幕板部

本体 : プラスチック押出成型品

両端 : プラスチック成型品

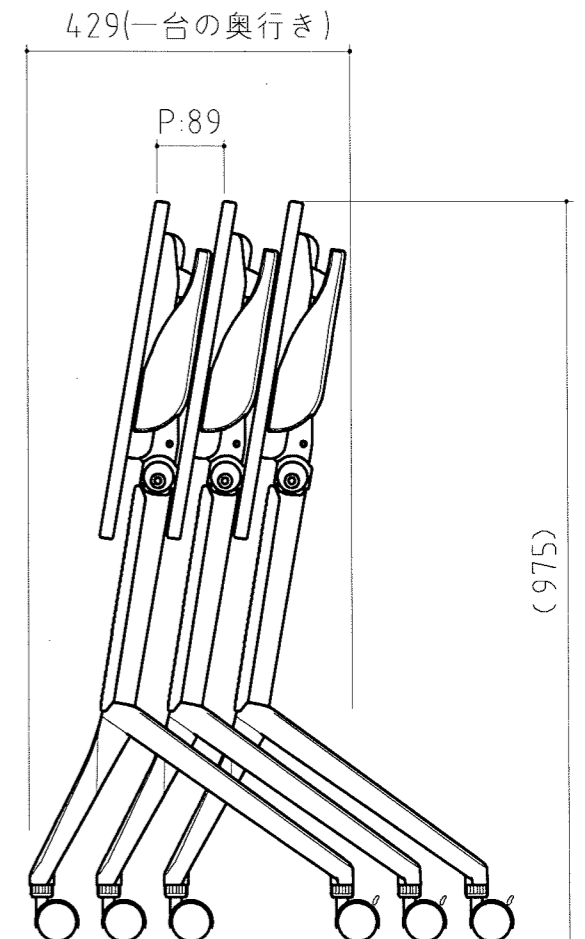
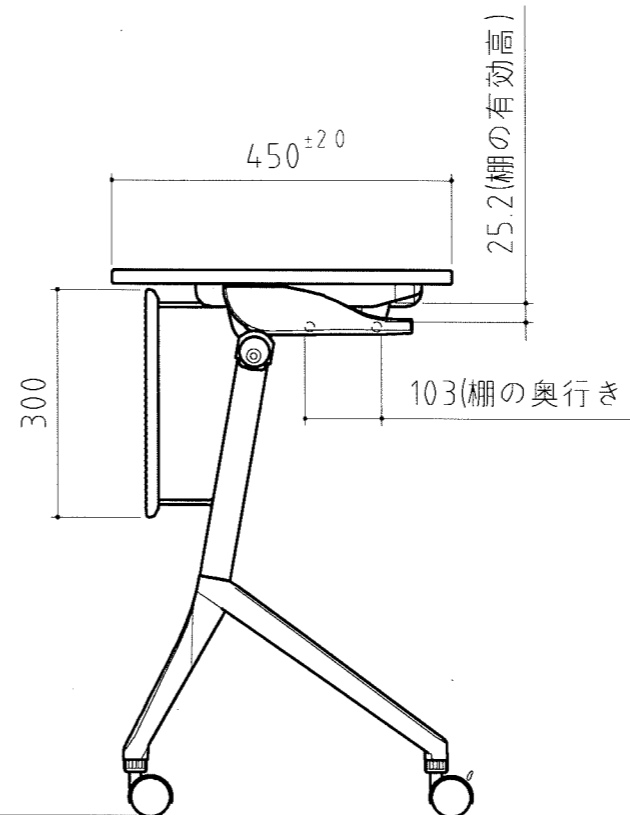
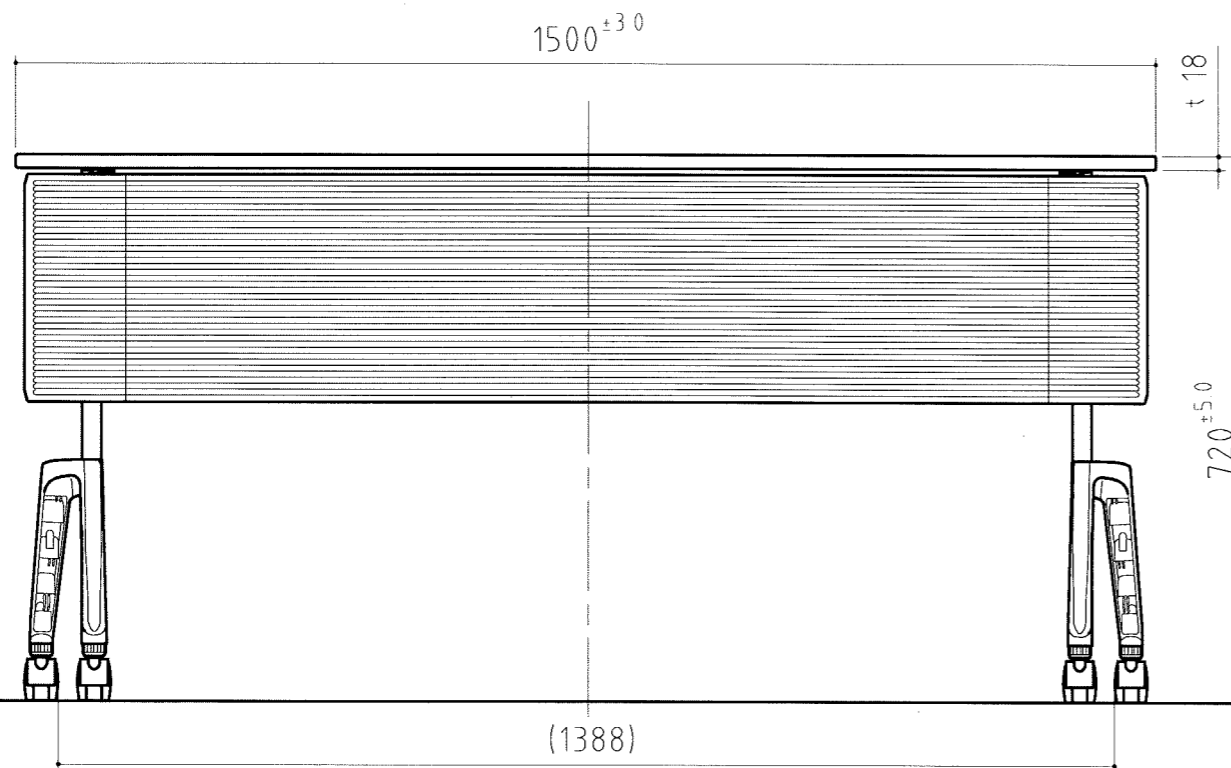
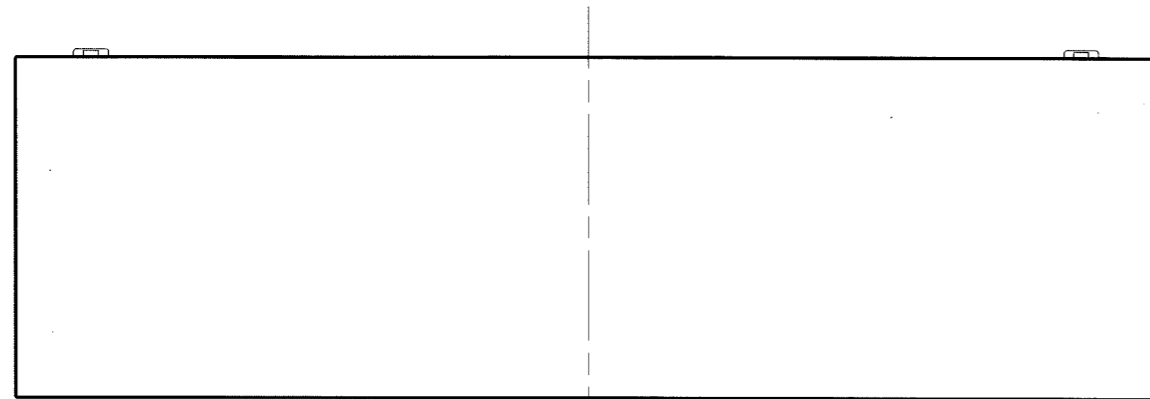
取付金具 : t 2.3 軟鋼板、φ6 丸鋼

3 表面処理

脚部・貫部 : 粉体塗装

甲板受部 : 粉体塗装

棚パイプ : 粉体塗装



提出用図面

グリーン購入法適合品

品名 フォールディングテーブル FT89

W1500×D450×H720 幕付/棚付

縮尺 1:10
図番

1:10

FT89D1545MT-2001

単位 mm

製 (18.05.01)

図 土橋

検 (商品開発)

図 18.5.02
落合

承 (18.05.02)

認 18.5.02
野間

アイリスオーヤマ株式会社