

組み立てる前に部品が全て揃っているかご確認ください。

製品側に同梱		本体	1個		トラス頭タッピンφ4.5×8	2個		平頭ネジM5×10 (黒)	2個
		脚	左右各1個		キャップボルト M8×25 スプリングワッシャー付	4個		カバー部品	左右各1個

図1

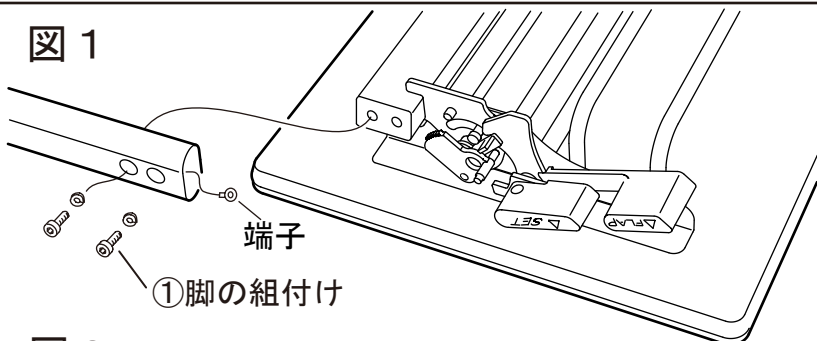


図2

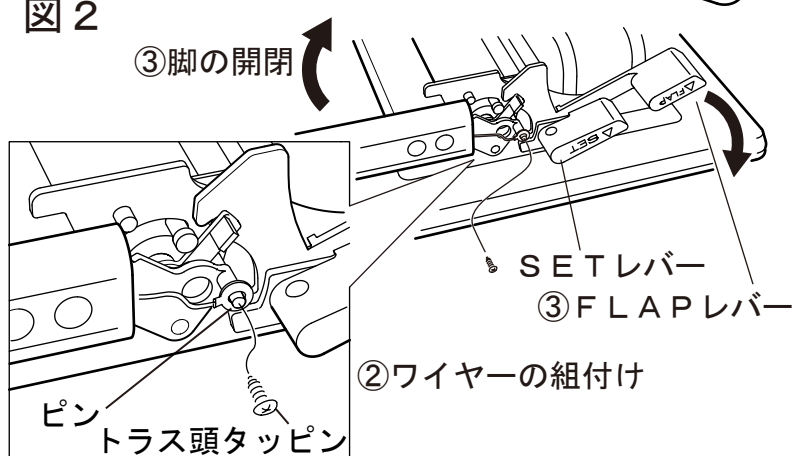


図3

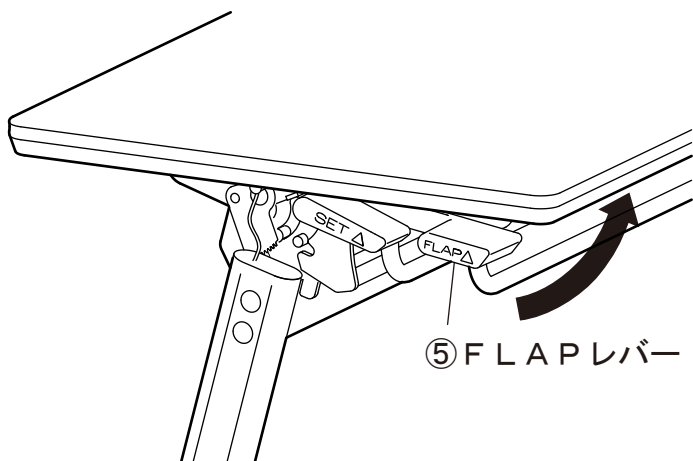


図4

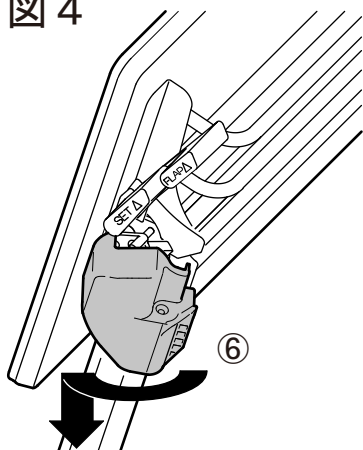
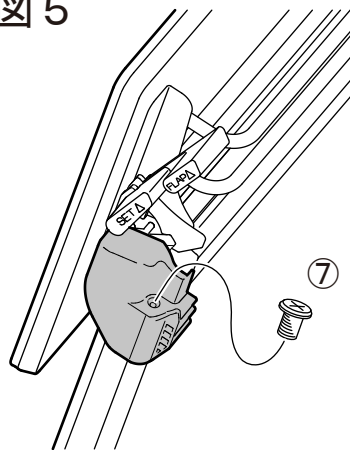


図5



※組み立て使用工具

・L型六角レンチ(対辺6mm)をご用意ください。

図1のように甲板の表面を下側にして置きます。

※甲板の表面を傷つけない様に梱包ケースの中で行うか、毛布等を敷いてください。

①. 脚を付属のスプリングワッシャー付キャップボルトM8にて組付けます。(片脚2ヶ所)

※このとき、1ヶ所を先に強く締め付けますともう1ヶ所のネジが入りにくい場合がありますので2ヶ所ネジ込まれたことを確認してからしっかりと締め付けてください。

②. 脚の先端から出ている端子を「図2」のピンに掛け、抜け防止のため付属のトラス頭タッピンネジを取付けます。(図2)

※この時、ネジとピンの間に端子を挟まないよう注意してください。

③. 甲板FLAPレバーを押し下げて、脚を起こし開閉操作が出来ることを確認してください。

※キャスターがせり出してアジャスターより出ていることを確認してください。

④. テーブルをひっくり返してください。必ず2人以上で行ってください。けがをする恐れがあります。

⑤. 甲板FLAPレバーを引き上げて甲板を収納状態にしてください。(図3)

⑥. 付属のカバーを脚支柱に引っ掛けながら矢印のようにはめ込み、押し下げてください。(図4)

⑦. カバーのネジ穴に付属の平頭ネジ(黒色)をプラスドライバーで固定してください。(図5)

※以上で組立は完了です。

組立が完了しましたら本体を起こして、甲板の開閉を数回行い、ガタツキなど異常が無いか確認してください。

快適をカタチへ、カタチから空間へ。