

※取扱い注意事項をよくお読みの  
うえ正しくお使いください。  
このラベルは、はがさないで下さい。



**注意**  
沸騰したやかんなど熱いものを  
置かないでください。  
屋外に放置しないでください。  
腐食やサビ・変形・変色の  
原因となります。

**取り扱い注意事項**

けがをするおそれがありますので下記の内容を必ずお守りください。

- 可動部のすきまに手を入れないでください。
  - 甲板開閉後のロックが不完全なまま使用しないでください。
  - アジャスター状態での移動はしないでください。
  - 段差や溝のある床での移動はしないでください。
  - テーブルに乗ったり、腰掛けたりしないでください。
  - 40kg以上の物を置かないでください。
  - 分解や改造をしないでください。
  - 廃棄する時は、専門業者に依頼し、絶対に焼却しないでください。
- 万一異常が発生した時は、使用を中止し、下記へ連絡してください。

株式会社 ホウトク  
お客様窓口  
☎ 0120-485444

JOIFA417

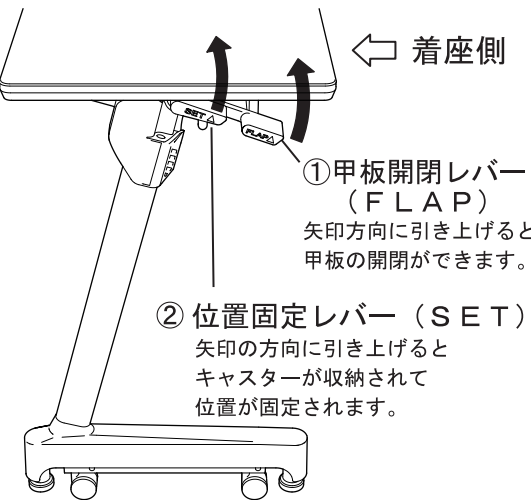


移動方向

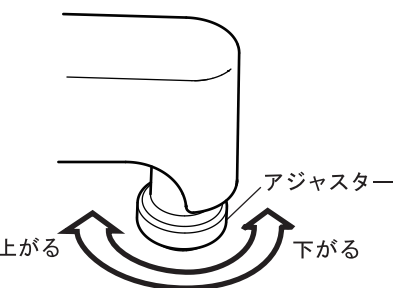
ご使用方法

移動方向

■レバー操作のしかた



■アジャスター操作のしかた

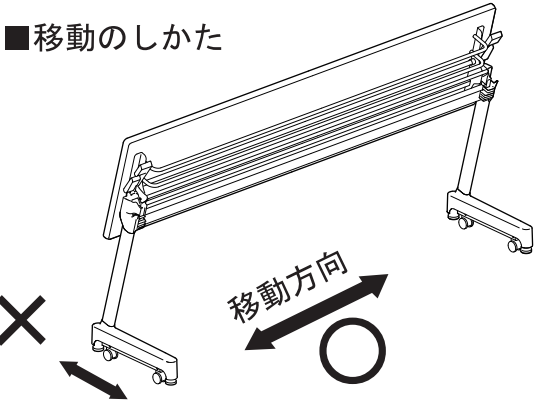


○高さの調節はアジャスターを回転させ  
調節してください。

■荷物フックについて

○位置固定レバー下にある荷物フックの耐荷  
重は5Kgです。耐荷重以上の荷物をかけない  
でください。

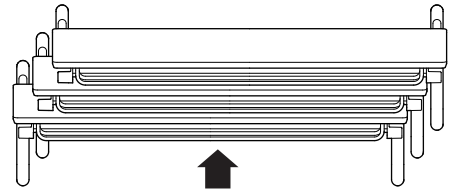
■移動のしかた



甲板が収納状態のときは常にキャスターが出ています。  
移動する際は上図のように矢印の方向へ移動させてく  
ださい。転倒してケガをする危険があります。

■収納のしかた

○収納時は脚1本分ずらしながら重ねて  
収納してください。



**注意**

- 甲板開閉・位置固定レバーの操作は着座側から  
行ってください。
- 甲板が使用状態のときは必ず位置固定レバーを  
操作してキャスターを収納した状態で使用して  
ください。