

幕板 組立て説明書

●組み立てる前に部品が全て揃っているかご確認ください。

<幕板セット内容>

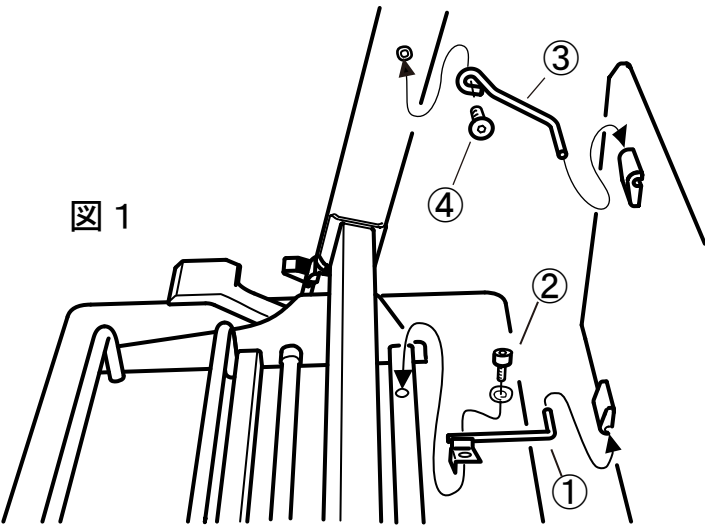
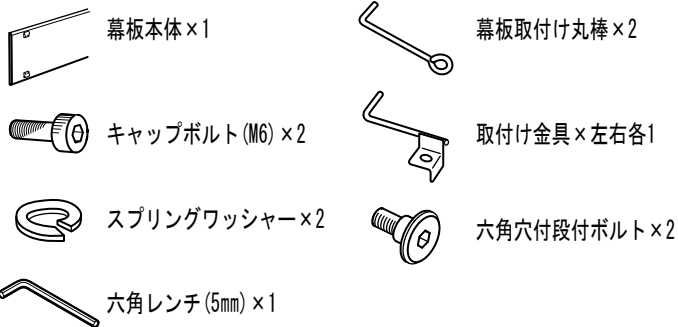


図 1

「取付け金具」を甲板裏に組付けます。

- ①「取付け金具」の丸棒を幕板の部品に差込みます。
- ②付属のキャップボルトとスプリングワッシャーにて甲板裏のパイプに取付けます。

「幕板取付け丸棒」を組付けます。

- ③「幕板取付け丸棒」を幕板の部品に差込みます。
- ④「六角穴付段付ボルト」を「幕板取付け丸棒」の先端に通し脚に取付けます。

<取扱い注意事項>

- 直射日光や熱・冷暖房の強風などが直接当たる場所への設置は、紫外線による変色、製品の反り、ひび割れの原因となりますので、お避けください。
- 木部は、燃えやすいのでストーブなどの火気に近づけたり、高温になる場所でのご使用はお避けください。
- テーブルは水平を保つように置いてください。脚端部のアジャスターで調整してください。
- テーブルの上に立ったり、腰かけたりしないでください。
- 用途以外で使わないでください。(踏み台、運搬具)
- 移動するときは、床面を引きずらないでください。床面にキズをつけることがあります。
- 破損したもの、ガタツキのあるもの、変形したものは使わないでください。

- ボルトやネジがゆるんだまま使わないでください。
◇ゆるんでいる部分を締め直してご使用ください。
- テーブルの上に、金属や陶磁器などの硬いものを直接置かないでください。表面を傷つける恐れがあります。
- 天板面に熱い湯飲みや加熱したなべ・やかんなどを直接置きますと、白く変色することがありますので、茶たぐやなべ式を敷いてご使用ください。
- 飲み物をこぼしたままにしたり、ぬれ雑巾などをそのまま放置しないでください。表面材の変色やはがれ、ひび割れ・そりなどの原因になります。
- 修理及び改造をしないでください。
こわれたり、けがをすることがあります。
- 廃棄するときは、専門業者におまかせください。
焼却すると有毒ガスを発生することがあります。
- 使用中、万一異常が発生した場合には、使用を中止し、下記お客様窓口へ連絡してください。

□お手入れの仕方

- 製品の御手入れ
乾いた柔らかい布でから拭きしてください。汚れのひどいときには、うすめた中性洗剤で拭き取り、洗剤が残らないように水拭きした後、乾いた柔らかい布でから拭きしてください。家具用クリーナーをご使用の際は、その使用説明書をお読みのうえご使用ください。
シンナー、アルコール、ワックス類は表面の仕上げを傷めますので使用しないでください。

□品質保証期間について

- 保証期間は、JOIFA顧客対応ガイドラインに基づき、通常の状態で使用された場合、お買い上げの日から下記の年限とさせていただきます。

保証期間	部位等	例
1年	外観・表面仕上げ	塗装及び樹脂等の変・退色、
2年	機構部・可動部	キャスター・アジャスター・上下機構・回転機構等の故障
3年	構造部材	脚部等の破損

- 保証期間であっても次の場合は有料修理となります。
 - ①改造または、ご使用者の責任に帰すると認められる故障及び損傷。
 - ②ご購入後の移動、輸送、落下などによる故障及び損傷。
 - ③火災や天災などによる故障及び損傷。
- 保証期間経過後の修理につきましては、有料とさせていただきます。
- 修理部品の保存期間は、製品の製造中止後5年間とさせていただきます。

お客様窓口 **株式会社 ホウトク** ☎0120-485444

JOIFA 417