

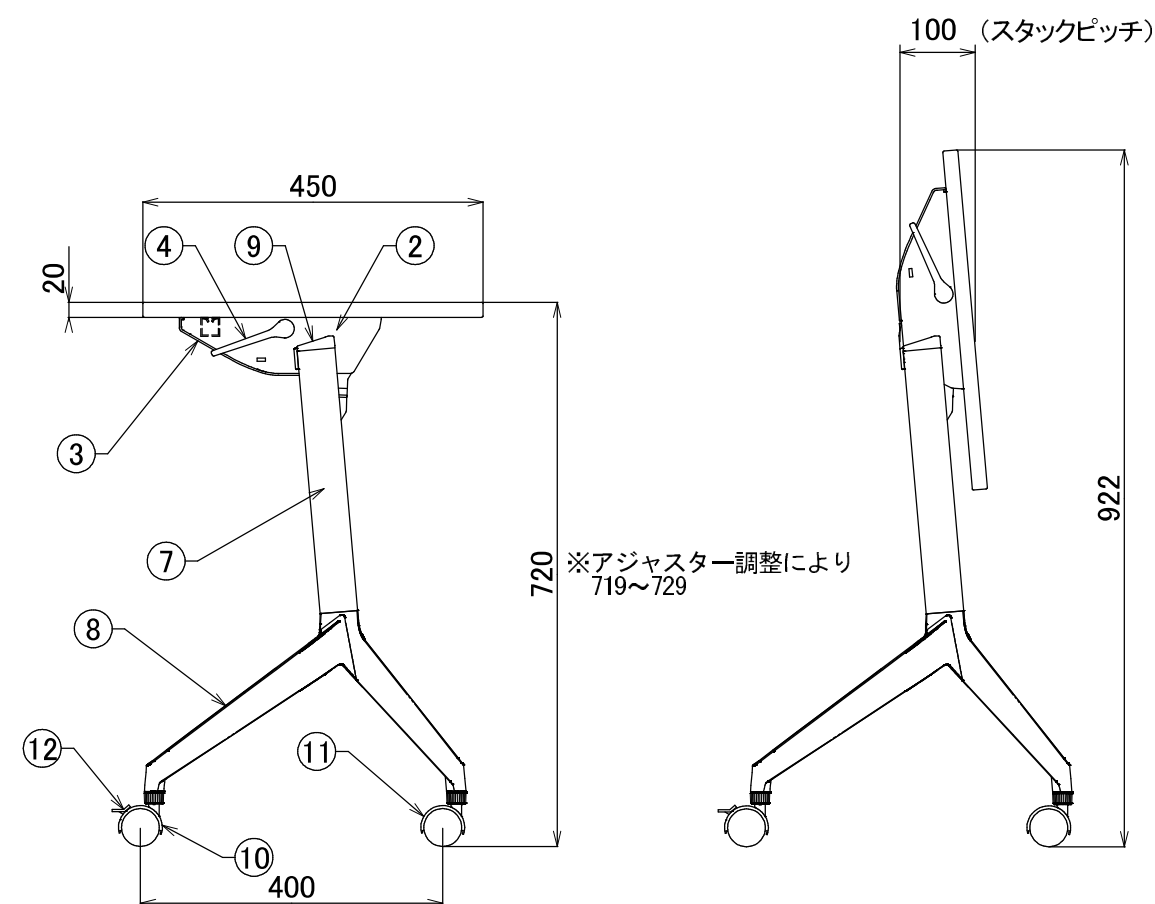
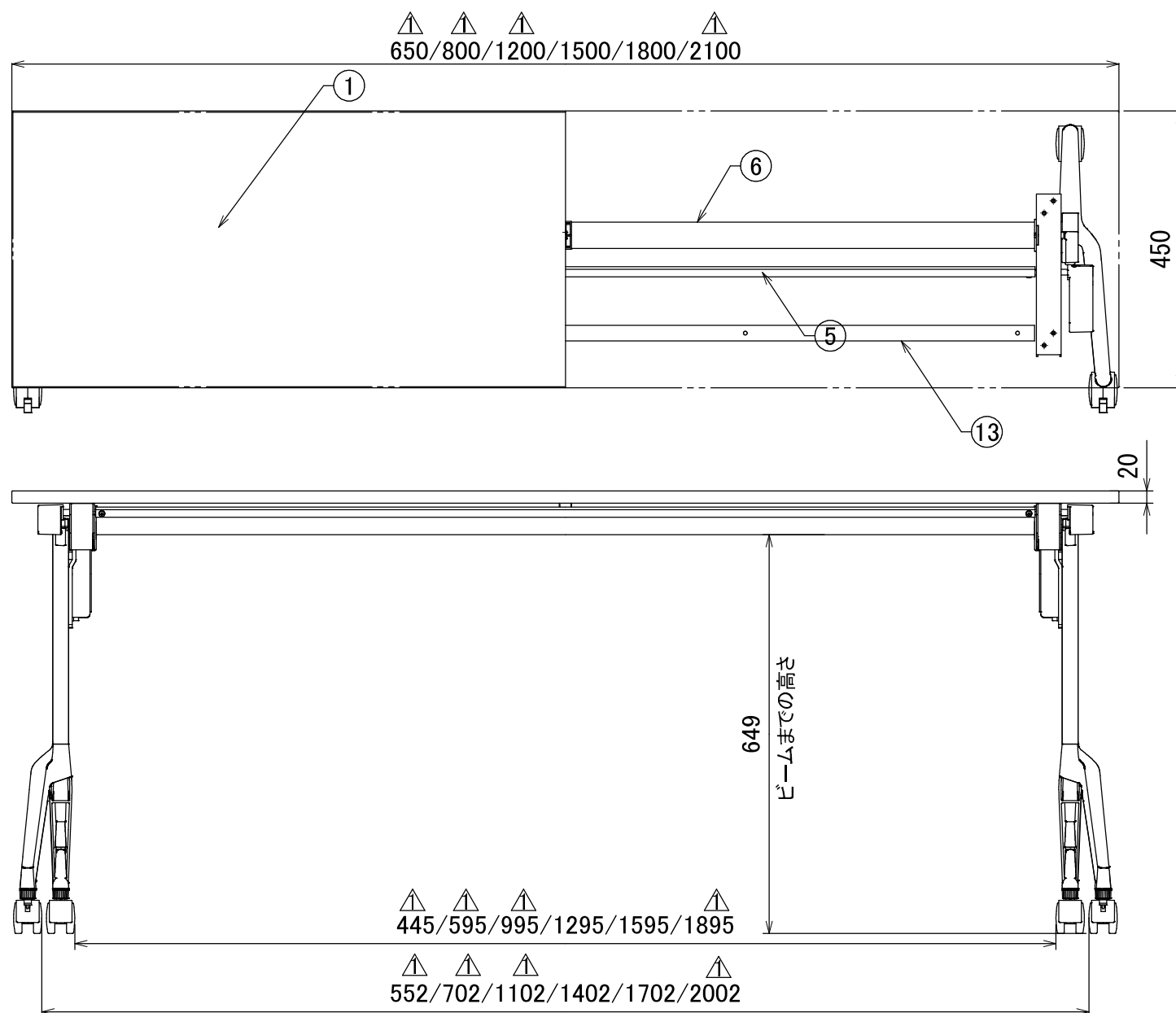
型番	品名	重量	天板色
6-173-4340	Paragraph-1545	19.8kg	PW
6-173-4343	Paragraph-1545	19.8kg	LF
6-173-4360	Paragraph-1845	23.6kg	PW
6-173-4363	Paragraph-1845	23.6kg	LF
6-173-3840	Paragraph-6545	8.5kg	PW
6-173-3843	Paragraph-6545	8.5kg	LF
6-173-3860	Paragraph-8045	10.5kg	PW
6-173-3863	Paragraph-8045	10.5kg	LF
6-173-4320	Paragraph-1245	15.7kg	PW
6-173-4323	Paragraph-1245	15.7kg	LF
6-173-4380	Paragraph-2145	29.6kg	PW
6-173-4383	Paragraph-2145	29.6kg	LF

EA954EE-71

EA954EE-72



図番	品番	品名	数量	材質	寸法、呼び方	備考
	①	天板	1	メラミン化粧板 パーティクルボード バックカー ABSエッジ		
	②	フレーム	2	SPCC	t2.3	Lブラック
	③	Frame cover	2	PP		〃
	④	lever	2	ABS		〃
	⑤	ラッチシャフト	1	STKMR	13x13xt1.6	〃
	⑥	ビーム	1	STKM	φ42.7xt1.6	〃
	⑦	脚支柱	L1 R1	STKMR	1.6t50x26	Rグレイメタリック
	⑧	脚ベース	L1 R1	ADC12		シルバーメタリック
	⑨	Pillar Cap	L1 R1	ABS		Lブラック
	⑩	CA Adjuster	4	POM		N2ブラック
	⑪	キャスター ストッパー無し	2	PA	φ50双輪 キャスター	ブラック
	⑫	キャスター ストッパー付き	2	PA	〃	〃
	⑬	天板補強W2100専用	1	STKMR	25x25xt1.6	Lブラック



グリーン購入法適合商品（木質）パーティクルボード（F☆☆☆☆）

改訂	△	.	.		
	△	.	.		
	△	.	.		
	△	17.05.17	品種追加	倉澤	菊地

承認	本間	検	菊地	設計	倉澤
----	----	---	----	----	----

名称	Paragraph		
製	倉澤	日付	16.12.5
図	倉澤	尺度	1/10

備考	D450棚板無し幕板無し	
図番	D001744-01614B	