

ESCO CO., LTD.

木製収納ボックス(連結式)

取扱・組立説明書

品番
EA954EF-1

このたびは、弊社製品をお買いあげいただきましてまことにありがとうございます。

- この説明書は製品のご使用にあたり、注意していただきたい事項について説明したものです。ご使用前にこの説明書をよくお読みのうえ、正しく安全にお使い下さい。また、製品本体の表示ラベルも併せてお読み下さい。このラベルは誤った使い方や事故を防止するためのものですから、絶対にはがさないで下さい。
- この説明書は大切に保管し、必要なときにお読み下さい。



開棚時に、製造の際に使用する塗料・接着剤などの臭いがこもっている事があります。化学物質に敏感な方の場合、アレルギー症状をおこす事がありますので、組立時・組立直後は部屋の換気を充分におこなってください。

1.組立てる前に

△組立作業は2人以上で行いますと、短時間で容易に組み立てることができます。また、組み立て中の転倒など事故防止にもなります。

△部品の角や端部にご注意ください。手袋をはめて頂くとより安全に作業できます。

2.安全上の注意

■ 使用環境・使用条件に関するご注意

- この製品は、室内または屋内用です。屋外や水のかかる所などでは使用しないでください。サビや故障、変色の原因となります。
- 直射日光や暖房機具の熱が直接あたる場所や、湿気・乾燥の著しい場所での使用は避けてください。サビや変色、変形の原因となります。

■ 設置・据え付けに関するご注意

- 製品を設置されるときは、水平な場所に置いてください。また、アジャスターなどが付いている場合には、製品本体が水平を保つよう調整してください。水平が保たれないまま設置されますと、本体のゆがみなど、使用上の支障をきたす恐れがあります。
- △お客様組立商品の場合には、組立説明書の指示に従い、ボルトやネジにゆるみがないよう十分に締めつけてください。破損や変形によりけがの原因となることがあります。

■ 用途以外の使用に関するご注意

△天板や棚板の上に乗ったり、腰掛けたりしないでください。転倒や破損によってけがをする恐れがあります。

■ 使用方法に関するご注意

- △天板や棚板には、耐荷重以上に収納しないでください。変形や破損により機能に支障をきたしたり、落下によりけがをすることがあります。
- △天板や棚板の収納は均等に行ってください。表示の耐荷重は均等耐荷重ですので、収納物が片寄ると耐荷重以内でも天板や棚板が変形し、収納物が落下したり製品が転倒したりすることがあります。

■ 保守点検に関するご注意

- お手入れの際には、柔らかい布でからぶきしてください。汚れがひどい場合には、うすめた中性洗剤を含ませた布でかるく拭いて汚れを落とし、その後洗剤が残らないよう水拭きおよびからぶきをしてください。ベンジン、シンナー、クレンザーなどは使用しないでください。
- △ボルトやネジのゆるみによるガタツキが生じたときは、早めに締めなおしてください。ゆるんだまま使用すると、本体の変形や破損、転倒などでけがをすることがあります。
- 製品の分解や改造を行ったり、部品がはずれたまま使用しないでください。破損やけがをすることがあります。

■ 保管、破棄

- 製品を第三者に貸与したり譲渡したりする場合には、この取扱説明書を必ず添付し、取扱方法を十分に説明してください。
- 廃棄処分をする場合には、地域の分別方法に従って廃棄して下さい。

3. 部品の確認

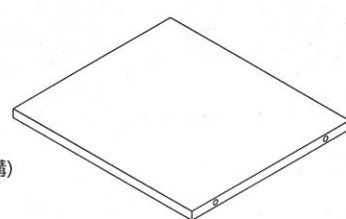
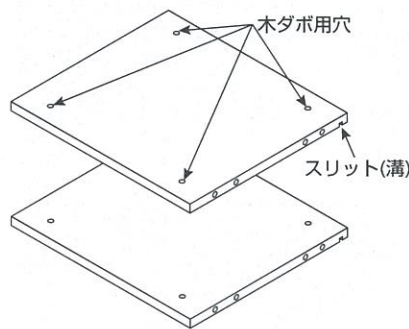
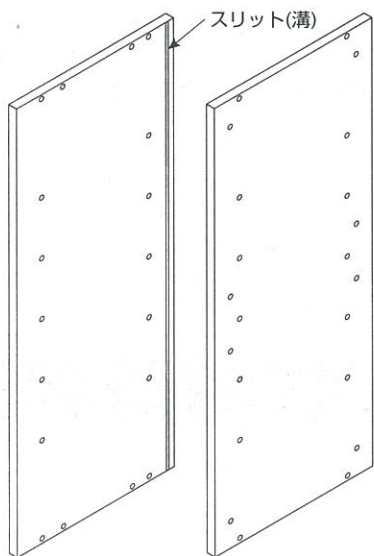
組み立てる前に、部品を確認して下さい。

●側板 2枚

●背面板 1枚

●天底板 2枚

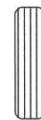
●棚板 1枚



●ボルト 12本
※予備 1本



●木ダボ 18本



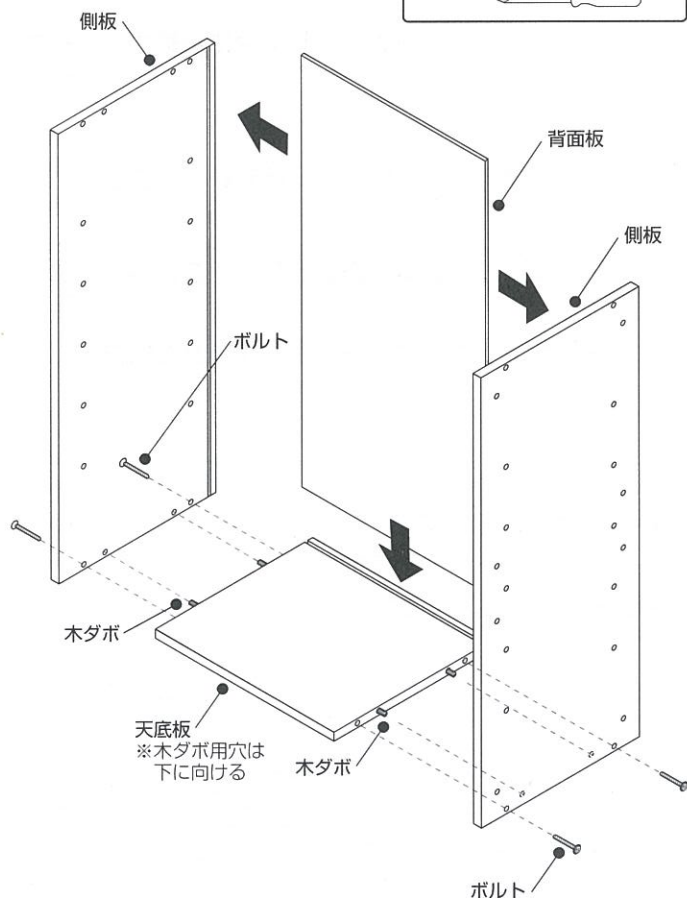
4. 組立方法

1. 側板、天底板、背面板を組立てる

- ・天底板に木ダボを取付てから、側板を取付けます。この時、天底板の木ダボ用穴の向きに注意してください。
- ・ボルトで側板を仮締めします。
- ・背面板を側板、天底板のスリット(溝)に差込みます。

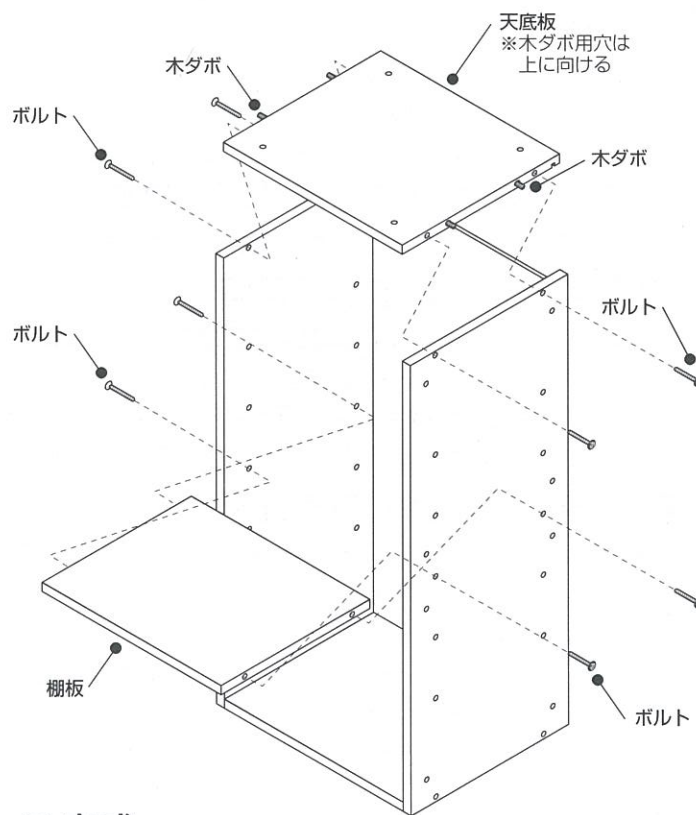
組立ての際にはプラスドライバーをご用意下さい。

●プラスドライバー



2. 天底板、棚板を取付ける

- ・天底板に木ダボを取付てから、1.で組立てた本体に取付ます。この時、側板を少し左右に広げると取付けやすくなります。
- ・ボルトで側板を仮締めします。
- ・棚板をお好みの位置にボルトで仮締めします。



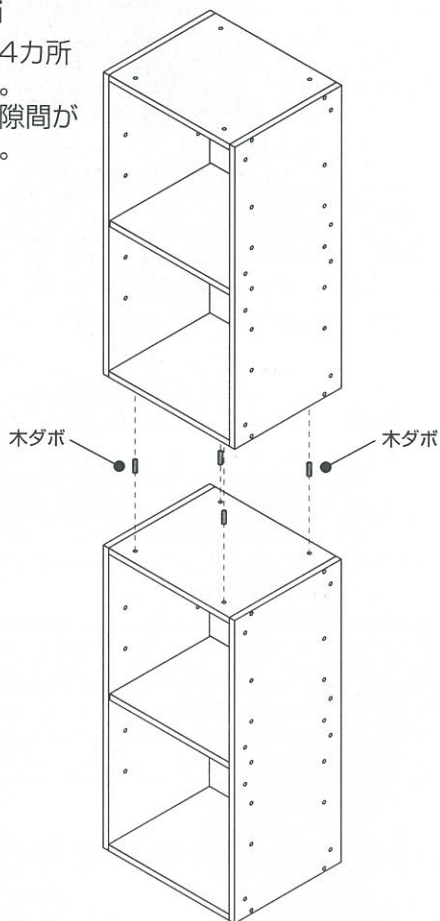
3. 完成

- ・これまで仮締めしたボルトを本締めします。
- ・組み上がった本体の各部をチェックして、ボルトの緩みなど異常がないか確認して下さい。

5. 連結方法

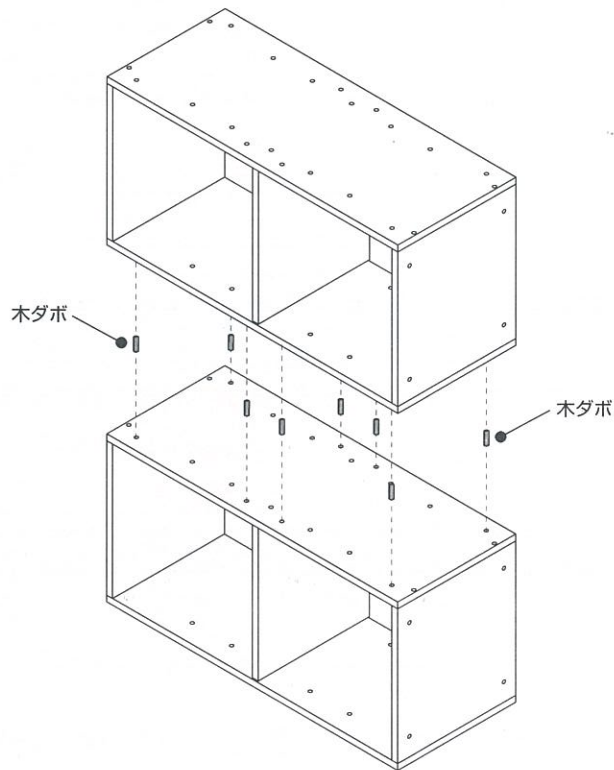
● タテ置きでの連結

- ・下になる本体の天底板4カ所に木ダボを取付けます。
- ・上になる本体を乗せ、隙間が無いように連結します。



● ヨコ置きでの連結

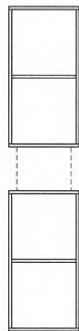
- ・下になる本体の側板8カ所に木ダボを取付けます。
- ・上になる本体を乗せ、隙間が無いように連結します。



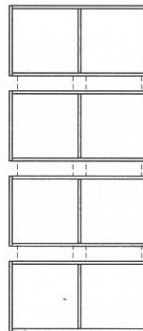
● 連結時のご注意

- ・タテ置きでの連結は2台までにしてください。
- ・ヨコ置きでの連結は4台までにしてください。
- ・木ダボは本体同士を固定するものではありません。

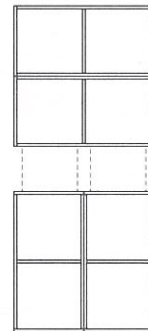
タテ置き
2台まで



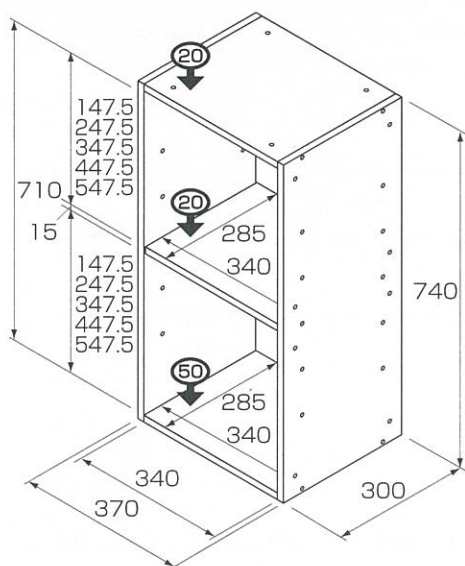
ヨコ置き
4台まで



タテ・ヨコ
混合の場合

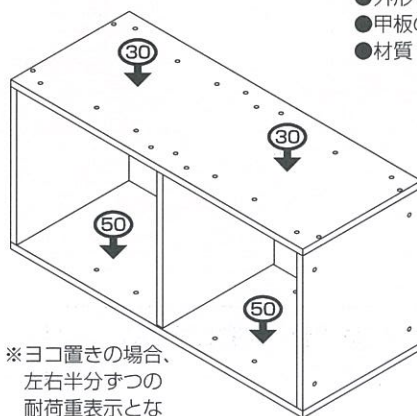


6. 主な寸法と仕様



木製収納ボックス(連結式)
EA954EF-1

- 外形寸法 W370×D300×H740mm
- 甲板の表面材質 合成樹脂化粧繊維板(塩化ビニル樹脂)
- 材質 パーティクルボード



※ヨコ置きの場合、
左右半分ずつの
耐荷重表示となり
ます。

●この商品に関するご意見、ご質問については下記へお寄せ下さい。

株式会社工入

〒550-0012 大阪市西区立売堀3丁目8番14号

お問い合わせはカスタマーサポートまで **06-6532-6226**

MADE IN TAIWAN