

取扱説明書

この度は、当社製品をお買い上げいただき、誠にありがとうございます。ご使用前に下記の注意をよく読み、正しい方法でご使用ください。なお、この説明書はお読みになった後も大切に保管してください。

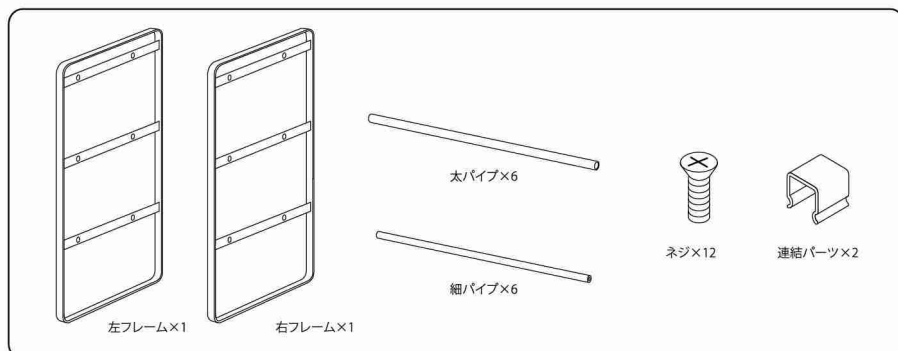
△ 使用上のご注意

※事故や転倒・ケガや破損・変形・接地面のキズ等の原因となりますので以下の点にはご注意ください。

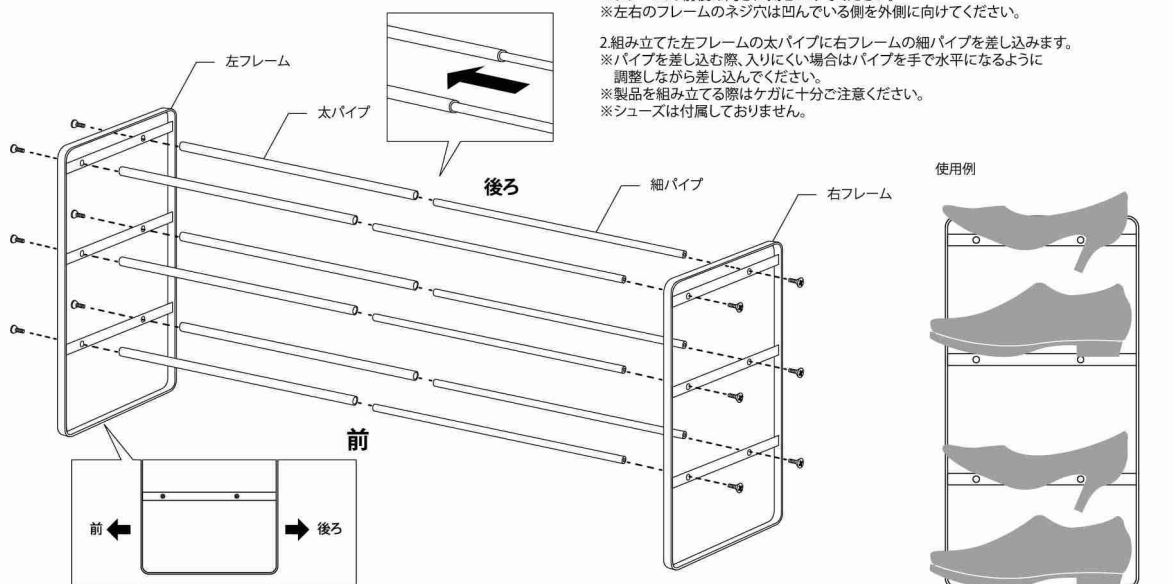
- 製品本来の目的以外でのご使用はお止めください。
- 不安定な場所を避け、平らな場所に設置してください。
- 設置の際は、接地面がキズつかないように丁寧に置いてください。
- 製品を移動させる際は、引き摺って接地面をキズつけないよう注意してください。
- 落としたり、ぶつたりせず丁寧に取扱いください。
- 製品の上に乗ったり、重い物を収納しないでください。
- シューズを収納する際は、片寄らないようバランスよく収納してください。
- シューズを収納したまま移動させないでください。
- シューズのサイズや形状によっては収納できないものもあります。
- 耐荷重制限は必ずお守りください。
- ネジは使用中にゆるみができる場合がありますので定期的にゆるみを点検してください。ゆるみが発生した場合は、プラスドライバーで締めてください。
- 火の近くや高温になる所では使用しないでください。
- お子さまが本品で遊ばないようご注意ください。

■ 組み立て・ご使用方法

■組み立てる前にドライバーを用意して、部品と数量をご確認ください。

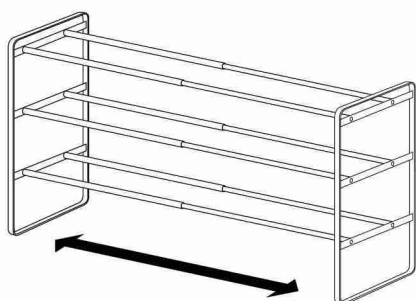


- 1左右のフレームにそれぞれのパイプをネジでしっかりと固定してください。
※フレームの前後の向きに気をつけてください。
※左右のフレームのネジ穴は凹んでいる側を外側に向けてください。
- 2組み立てた左フレームの太パイプに右フレームの細パイプを差し込みます。
※パイプを差し込み際、入りにくい場合はパイプを手で水平になるように調整しながら差し込んでください。
※製品を組み立てる際はケガに十分ご注意ください。
※シューズは付属しておりません。



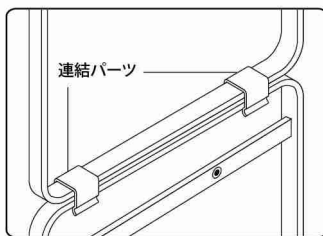
■伸縮する場合

※幅は必ず約41~70cmの間でご使用ください。伸縮する場合は、左右のフレームを持って矢印の方向に伸ばしてください。(伸ばしにくい場合は各パイプが水平になるように手で調整してから伸縮させてください。無理に伸縮させると製品が壊れたり、破損の原因となりますのでご注意ください。)



■連結する場合

もう一台本製品を下図のように積み上げ、連結パーツを左右のフレームの両端に取り付けます。
※連結パーツは左右のフレームに2つずつ取り付けてください。
※連結する際は、しっかり固定されているか確認してからご使用ください。
※2台以上は連結させないでください。
※連結した状態で伸縮しないでください。



※本製品を2台使用しています。

※実物とイラストは多少異なる場合があります。

お手入れ方法

- 濡れた場合は水を切り、よく乾かしてください。長時間、濡れたまま放置すると錆や腐食の原因となります。
- 本体の汚れは、乾いた布で拭いてください。
- シンナー・ベンジン等の薬品は塗装を傷めますので、ご使用はお避けください。

商品サイズ

約W41~70×D25×H46cm

品質表示

本体：スチール（粉体塗装）
付属品：連結パーツ

収納可能数

シューズ：最大約12足収納可能
ヒール：最大約16足収納可能

耐荷重

1段につき約 **3kg**

※シューズやヒールのサイズによって変わります。

●品質には万全を期しておりますが、万一お気付きの点がございましたら、当社お客様相談室までお問い合わせください。
お客様相談室 0743-57-5068（9：00~17：00 土日・祝祭日を除く）

YAMAZAKI

山崎実業株式会社

〒639-1064
奈良県生駒郡安堵町窪田851-1
http://www.yamazaki.co.jp



DESIGNED IN JAPAN
MADE IN CHINA

4903208075565

品番：07556 型番：SR-Q BK
品名：伸縮シューズラック フレーム
3段 プラック