



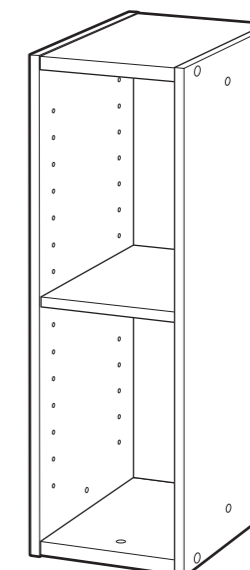
スペースユニット UB-6015・6020・6025・6030・6035

このたびは、お買い上げいただきありがとうございます。
この取扱説明書をよくお読みになり、
正しくお使いください。
また、本書はお使いになる方がいつでも
見ることができるよう大切に保管してください。

- 必要工具
・⊕ドライバー
(握りが直径3cm以上のもの)

⚠ インパクトドライバーは使用しないで
ください。破損します。

●材質／プリント紙化粧パーティクルボード



※図はUB-6020

品番	製品外寸 (cm)			棚板内寸 (cm)		耐荷重 (kg)	
	幅約	奥行約	高さ約	幅約	奥行約	棚1枚当たり	全体
UB-6015	15	29	60	12	27	8	16
UB-6020	20	29	60	17	27	10	20
UB-6025	25	29	60	22	27	12	24
UB-6030	30	29	60	27	27	14	28
UB-6035	35	29	60	32	27	16	32

※耐荷重は測定値であり、保証値ではありません。 ※商品の仕様は予告なく変更することがあります。

MADE IN CHINA

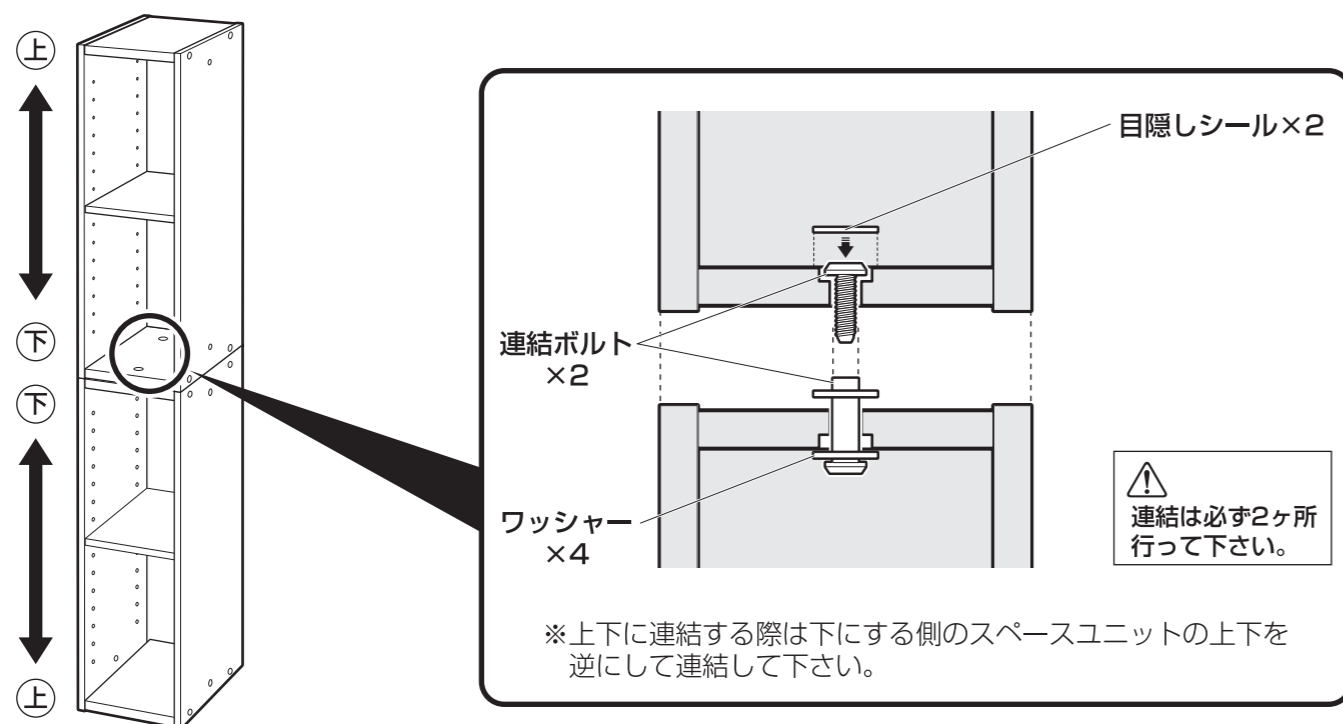
△使用上の注意 下記の事項を必ずお守り下さい。守らないで破損・事故を起こしたり、ケガを負った場合、当社は一切の責任を負いかねます。

室内収納家具 用途以外の目的には使用しないで下さい。

- 本品は木製品のため、以下のことに注意下さい。
 - ⚠ 火気のそばでは使用しないで下さい。
 - ・直射日光の当たる場所や、高温・多湿になる場所に長時間置くと、変形・変色・カビ等が発生することがあります。
- 以下のことに注意下さい。思わぬ事故や破損、ケガの原因になります。
 - ⚠ 移動する際は、収納物を全ておろしてから行って下さい。
 - ⚠ 必ず水平で安定した場所に設置して下さい。
 - ・フローリング等では、床にキズがつく場合がありますので、ご注意ください。
- ⚠ 子供がいたずらしないようご注意ください。
 - ・乗ったり、ゆすったり、無理な力をかけたりしないで下さい。
 - ・一点に集中的に荷重がかからないように、平均的に荷重がかかるようにして下さい。
- 使用しているうちにネジ等にゆるみが発生し、ぐらつきが大きくなる場合がありますので、定期的に点検し、締め直して下さい。
 - 以下のことに注意下さい。腐食やカビ、変形、変色の原因になります。
 - ・水分、油、洗剤等が付着した場合は、素早くふき取って下さい。
 - ・濡れたものや、熱いものを長時間、置かないで下さい。
 - ・シール、テープ等を貼らないで下さい。
 - 天災などの不可抗力や、不当な修理・改造による故障・破損に対する補償等は致しかねます。
 - 木材の接着剤に含まれる有機溶材(ホルムアルデヒド等)が残っていることがあります。においが気になる時は換気を十分にし空気の流れをよくしてご使用下さい。
 - 本品及び梱包材を廃棄される際は、お住まいの自治体の取り決めに基づいた処理をお願いします。

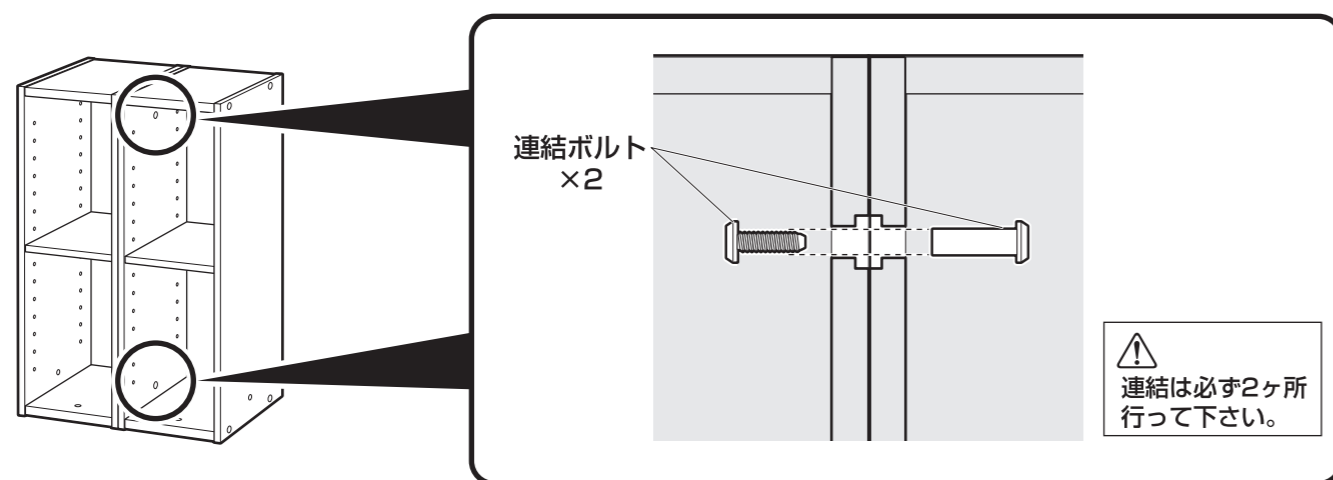
連結の仕方

上下連結について



左右連結について

※スペースユニットシリーズ内で同じ高さの商品同士に限ります。



安全のために

- 転倒を防止するために、必ず転倒防止金具を取り付けるか、左右連結せずに使用するとき、家具等のスキ間で使用する等、固定して下さい。
- 重い物は下段に置いて下さい。

アイリスオーヤマ株式会社
〒980-8510 仙台市青葉区五橋2丁目12番1号
ホームページ <http://www.irisohyama.co.jp>

お問い合わせはお気軽にアイリスコールに
アイリスコール **0120-211-299**
平日 / 9:00~17:00 (土、日、祝日は休み)

お手入れの仕方

永くお使いいただくために

- 汚れを落とす際は、薄めた住宅・家具用合成洗剤でふいた後、固く絞った布等で水分をふき取って下さい。
アルコール、ベンジン、漂白剤、みがき粉等は使用しないで下さい。

パーツリスト

●組み立てる前に下記の部材がすべてそろっていることをお確かめ下さい。
●表記以外の部材は梱包材です。●お買い上げ頂いた品番の欄をご覧ください。

品番 部品名	UB-6015	UB-6020	UB-6025	UB-6030 UB-6035
天板 1枚				
底板 1枚				
可動棚 1枚				
側板 2枚				
背板 1枚				
部品 (共通)	 ワッシャー×4 背板止め用ネジ×6	 穴埋めキャップ×12 本体用ネジ×8	 棚板受け×4 目隠しシール×4	 背板止め×6 連結ボルト×2 (※組み付け済)

組み立て方

●組み立ては、平らな場所でシート等を敷いて行って下さい。
●電動ドライバーを使用する際は、トルク設定にご注意下さい。

1

側板×1
天板×1
本体用ネジ×4
底板×1
前

2

背板×1
前

3

側板×1
本体用ネジ×4
前

4

背板止め×6
背板止め用ネジ×6
12cm
中心
12cm
12cm
12cm
中心
前

5

棚板受け×4
可動棚×1
前

6

穴埋めキャップ×12
目隠しシール×2
完成
ゆるみ、がたつきがないか確認して下さい。