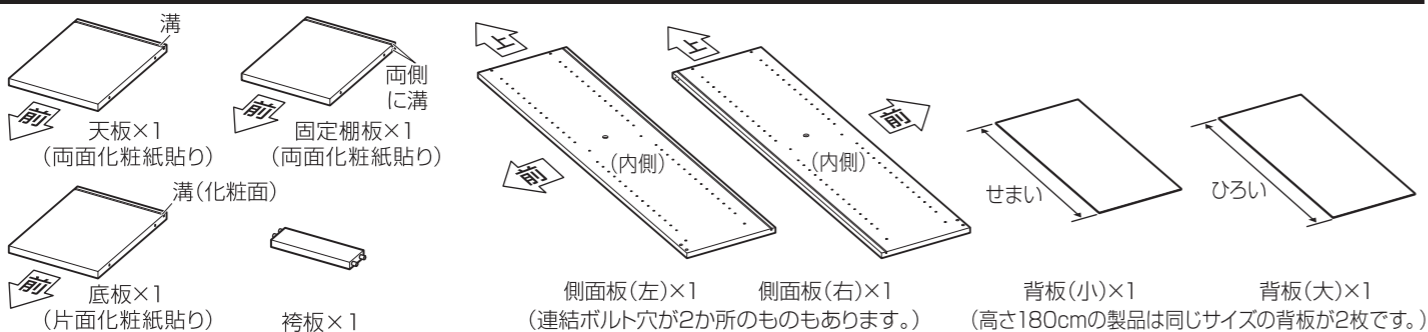


CODE : 75341 ⊕取説スラクH120~H180共通  
 サイズ : 420×H297 (A3)  
 材質 : 上質紙70kg  
 刷色 : 1C/1C (BLACK)

## パーツリスト



パーツ	品番	S-SFR1215 S-SFR1220 S-SFR1225 S-SFR1230 S-SFR1235	S-SFR1515 S-SFR1520 S-SFR1525 S-SFR1530 S-SFR1535	S-SFR1815 S-SFR1820 S-SFR1825 S-SFR1830 S-SFR1835
可動棚板 		×2	×3	×4
可動棚板用ピン		×8	×12	×16
本体用ネジ		×12	×12	×12
背板止め用ネジ 		×8	×8	×8
目隠しキャップ(小)		×14	×16	×16
目隠しキャップ(大)		×2	×4	×4
接着剤		×1	×1	×1
連結ボルト		×1	×2	×2
①転倒防止 壁側用ネジ ②転倒防止 本体側用ネジ ③転倒防止金具			①×2 ②×4 ③×2	

## 仕様

品番	S-SFR1215 ㉓	S-SFR1220 ㉔	S-SFR1225 ㉕	S-SFR1230 ㉖	S-SFR1235 ㉗
製品サイズ	幅約15×奥行約29×高さ約120cm	幅約20×奥行約29×高さ約120cm	幅約25×奥行約29×高さ約120cm	幅約30×奥行約29×高さ約120cm	幅約35×奥行約29×高さ約120cm
耐荷重	天板5kg、棚板1枚あたり5kg、 底板5kg、全体20kg	天板8kg、棚板1枚あたり8kg、 底板8kg、全体25kg	天板10kg、棚板1枚あたり10kg、 底板10kg、全体30kg	天板10kg、棚板1枚あたり10kg、 底板10kg、全体35kg	天板10kg、棚板1枚あたり10kg、 底板10kg、全体35kg
品番	S-SFR1515 ㉘	S-SFR1520 ㉙	S-SFR1525 ㉚	S-SFR1530 ㉛	S-SFR1535 ㉜
製品サイズ	幅約15×奥行約29×高さ約150cm	幅約20×奥行約29×高さ約150cm	幅約25×奥行約29×高さ約150cm	幅約30×奥行約29×高さ約150cm	幅約35×奥行約29×高さ約150cm
耐荷重	天板5kg、棚板1枚あたり5kg、 底板5kg、全体25kg	天板8kg、棚板1枚あたり8kg、 底板8kg、全体30kg	天板10kg、棚板1枚あたり10kg、 底板10kg、全体35kg	天板10kg、棚板1枚あたり10kg、 底板10kg、全体40kg	天板10kg、棚板1枚あたり10kg、 底板10kg、全体45kg
品番	S-SFR1815 ㉝	S-SFR1820 ㉞	S-SFR1825 ㉟	S-SFR1830 ㊱	S-SFR1835 ㊲
製品サイズ	幅約15×奥行約29×高さ約180cm	幅約20×奥行約29×高さ約180cm	幅約25×奥行約29×高さ約180cm	幅約30×奥行約29×高さ約180cm	幅約35×奥行約29×高さ約180cm
耐荷重	天板5kg、棚板1枚あたり5kg、 底板5kg、全体25kg	天板8kg、棚板1枚あたり8kg、 底板8kg、全体30kg	天板10kg、棚板1枚あたり10kg、 底板10kg、全体35kg	天板10kg、棚板1枚あたり10kg、 底板10kg、全体40kg	天板10kg、棚板1枚あたり10kg、 底板10kg、全体50kg
主要材質	プリント紙化粧パーティクルボード、プリント紙化粧繊維板 (MDF)				

※耐荷重は測定値であり、保証値ではありません。商品の仕様は予告なく変更することがあります。

アイリスオーヤマ株式会社 お問い合わせはお気軽にアイリスコールに  
アイリスコール 受付時間 9:00~17:00  
 〒980-8510 仙台市青葉区五橋2丁目12番1号  
 ホームページ <http://www.irisohyama.co.jp/> **0120-211-299**  
 収納・インテリアのお役立ち情報サイトはこちら <http://www.iris-interior.com/>

270115-KTK-LIY-01



## スペースフィットラック

S-SFR1215 ㉓・1220 ㉔・1225 ㉕・1230 ㉖・1235 ㉗  
 S-SFR1515 ㉘・1520 ㉙・1525 ㉚・1530 ㉛・1535 ㉜  
 S-SFR1815 ㉝・1820 ㉞・1825 ㉟・1830 ㊱・1835 ㊲

このたびはお買い上げありがとうございます。

この取扱説明書をよくお読みになり、正しくお使いください。  
 また、取扱説明書はお使いになる方がいつでも見ることが  
 できるよう大切に保管してください。

### 必要工具

・⊕ドライバー(サイズ:2番)

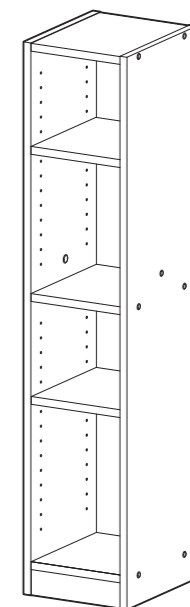


幅15cm・20cm・25cmの製品のみ上図のドライバーが  
 付属します。(内側のねじを締めるときに使用します。)

### 注意

インパクトドライバーは使用  
 しないでください。破損する  
 おそれがあります。

### 共通取扱説明書



※図はS-SFR1225です。

### 重要 接着剤の使用法を守ってください。

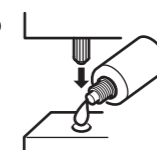
●溝に入れる



●ダボに塗る



●穴に入れる



※接着剤はよく振ってから使用してください。  
 ※はみ出た接着剤は水でしめらせた布など  
 でふき取ってください。  
 ※接着剤が完全に固まるまでは、本体がぐ  
 らつくことがあります。

### 安全上のご注意

安全にご使用いただくために下記の事項を必ずお守りください。

用途：室内用収納用品 用途以外の目的には使用しないでください。

### 警告

誤った取り扱いをすると、人が死亡または重傷を負う可能性が想定される内容を  
 示しています。

- 火気や暖房器具のそばでは使用しないでください。  
 火災や、やけど、製品の変形のおそれがあります。
- 必ず水平で安定した場所に設置してください。
- お子さまがいたすらないようご注意ください。

- 乗る、ゆするなどの無理な力をかけないでください。
- 規定の重量以上のものを載せないでください。
- 製品を積み重ねて使用しないでください。
- 高さの違う商品は連結できません。

### 注意

誤った取り扱いをすると、人がけがをしたり、物的損害の発生が想定される内容を  
 示しています。

- ぬれた場合はすぐ拭き取ってください。
- 移動する際は、のせてあるものをすべておろしてください。
- 組み立てはこの説明書の組み立て手順にしたがって、正しく組み立  
 てください。
- フローリングの床など傷つきやすい床面での使用は、床のきす、へ  
 こみなどの原因となりますので十分ご注意ください。
- 必ず耐荷重以内でご使用ください。
- 一点に集中的に荷重がかからないように、できるだけ均一に置いて  
 ください。重いものは、下段に置いてください。
- 全体のぐらつきが多い場合は収納量を減らしてください。
- できるだけ均等な間隔で棚板を付けてください。
- 使用しているうちにネジにゆるみが発生し、ぐらつくことがあります  
 ので定期的に締め直してください。
- 製品1台のみでの使用は、しないでください。  
 必ず、同シリーズ商品と連結して安定性を確かめて、使用してください。

- 腐食やかび・変形・変色の原因となりますので、以下のことにご注意く  
 ださい。
- ・直射日光の当たる場所や、高温多湿になる場所に長時間置かないでく  
 ださい。
- ・水分、油、洗剤などが付着した場合は、素早く拭き取ってください。
- ・濡れたものや熱いものを置かないでください。
- ・シール、テープなどを貼らないでください。

- 天災地変や、不当な修理・改造による事故・破損に対する補償は致しか  
 ねます。
- 製品および梱包材を廃棄される際は、お住まいの自治体の取り決めに  
 基づいた処理をお願いします。
- 接着剤に含まれる有機溶剤 (ホルムアルデヒド) が残っていることがあ  
 ります。においが気になる時は、換気をよくしてご使用ください。

### お手入れの方法

長くお使いいただくために下記の事項をお守りください。

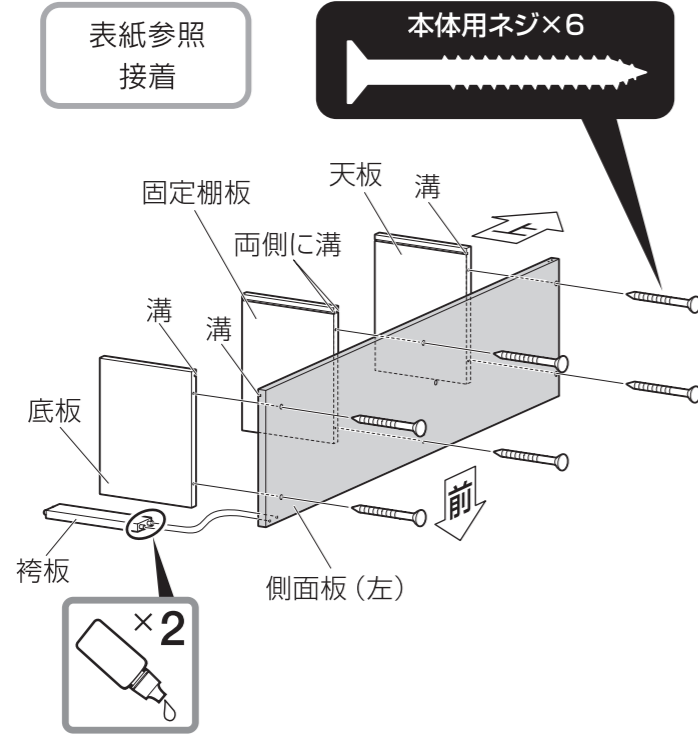
- 汚れを落とす際は、薄めた住宅家具用合成洗剤で拭いたあと、固くしぼった布などで洗剤分を拭き取ってください。
- アルコール、ベンジン、漂白剤、みがき粉などは使用しないでください。

# 組み立て方

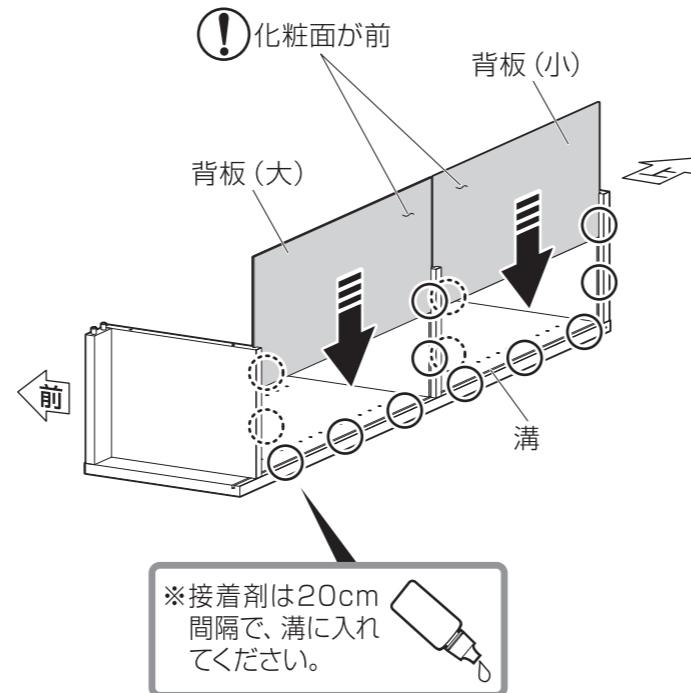
- 大きなものは、重量もありますので2人での組み立てをおすすめします。
- 組み立ては平らな場所で、床などにきずがつかないように段ボールなどを敷いて行ってください。
- 設置場所の近くで組み立てることをおすすめします。

●部品は正確に取り付けてください。

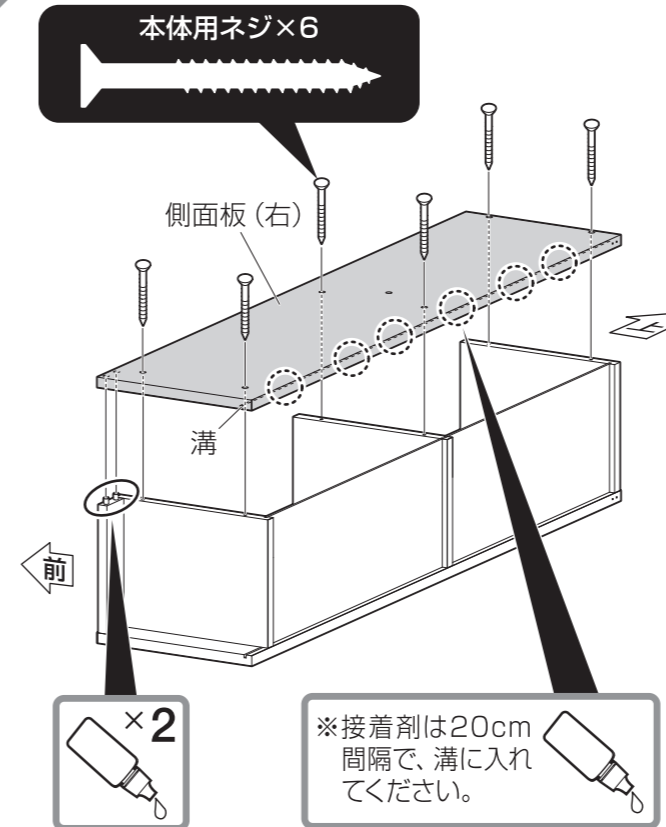
## 1 側面板(左)に底板、天板、袴板と固定棚板を取り付けます。



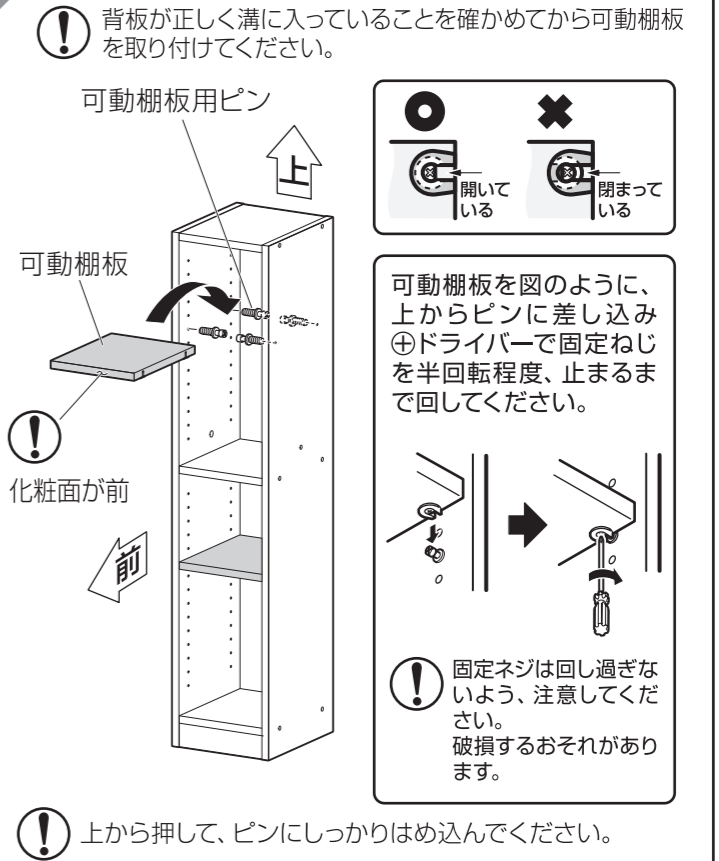
## 2 背板を取り付けます。



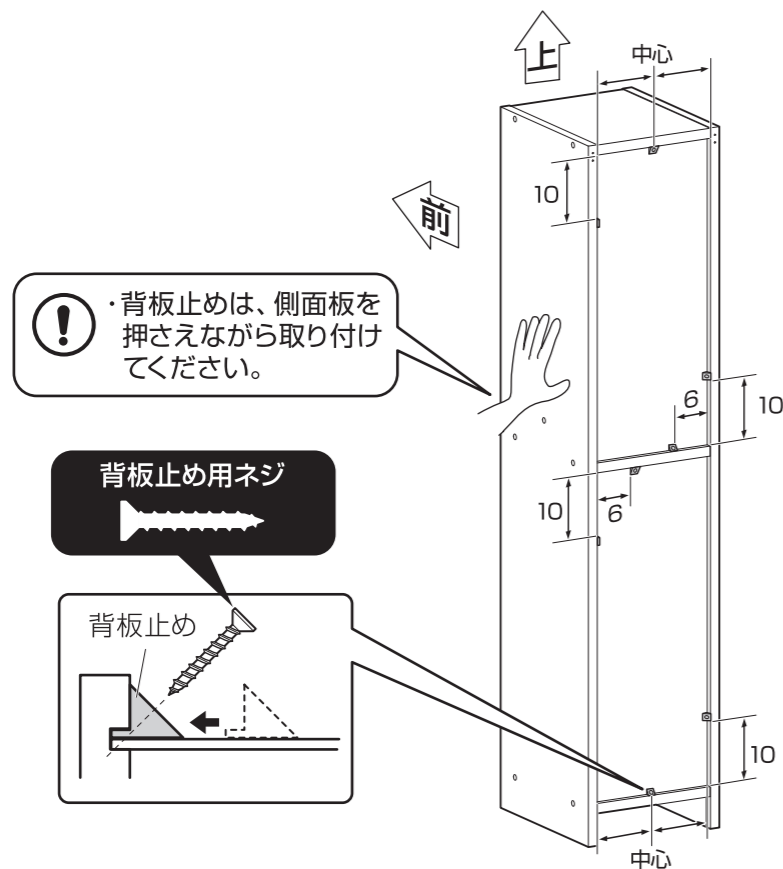
## 3 側面板(右)を取り付けます。



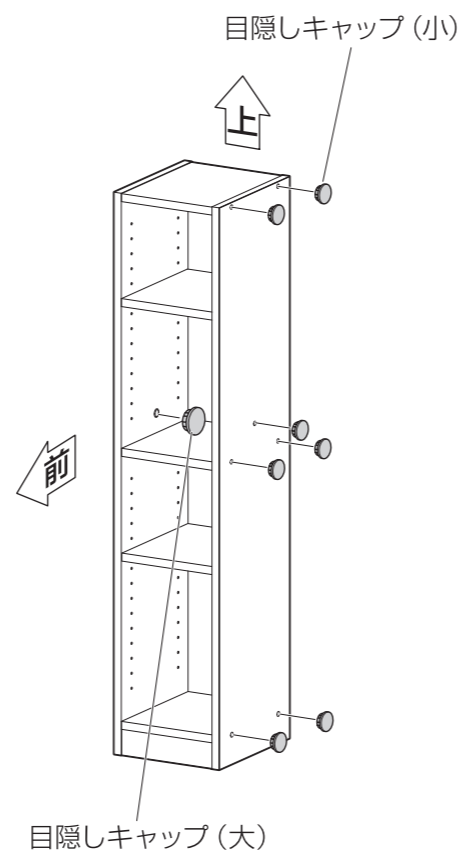
## 4 可動棚板を取り付けます。



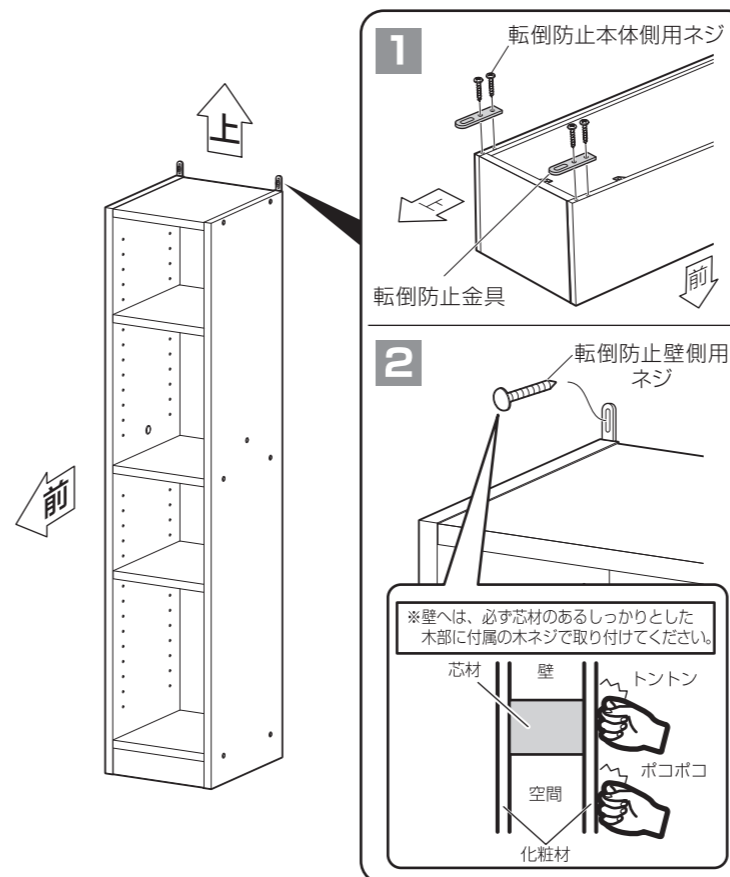
## 5 背板止めを取り付けます。(単位:cm)



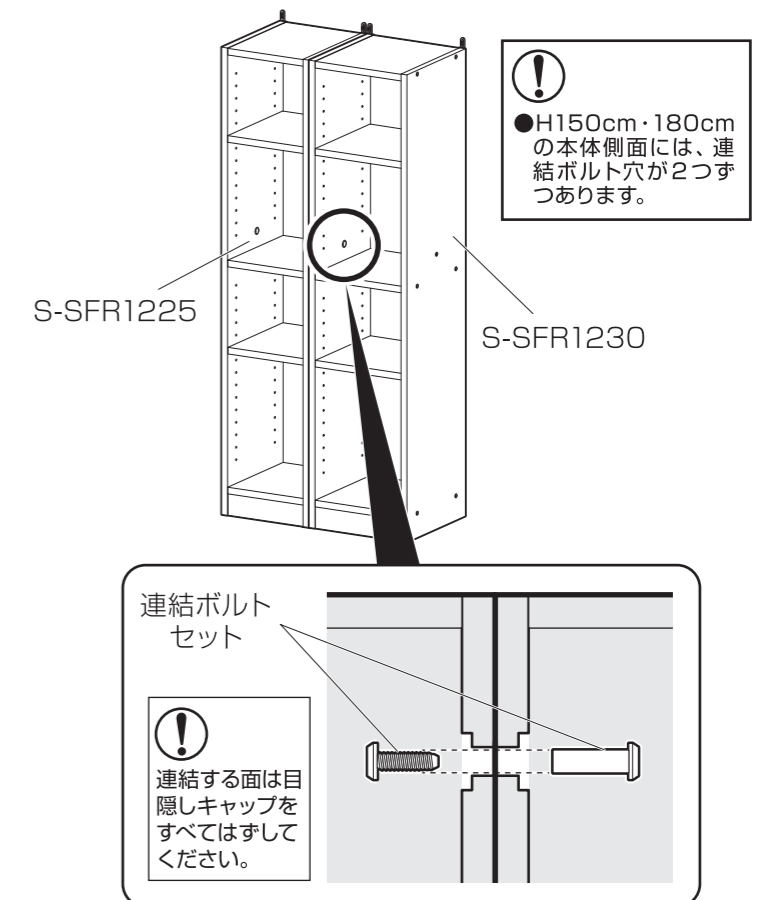
## 6 目隠しキャップを取り付けます。



## 7 転倒防止金具を取り付けて完成です。



## 連結の仕方



※図は全てS-SFR1225です。