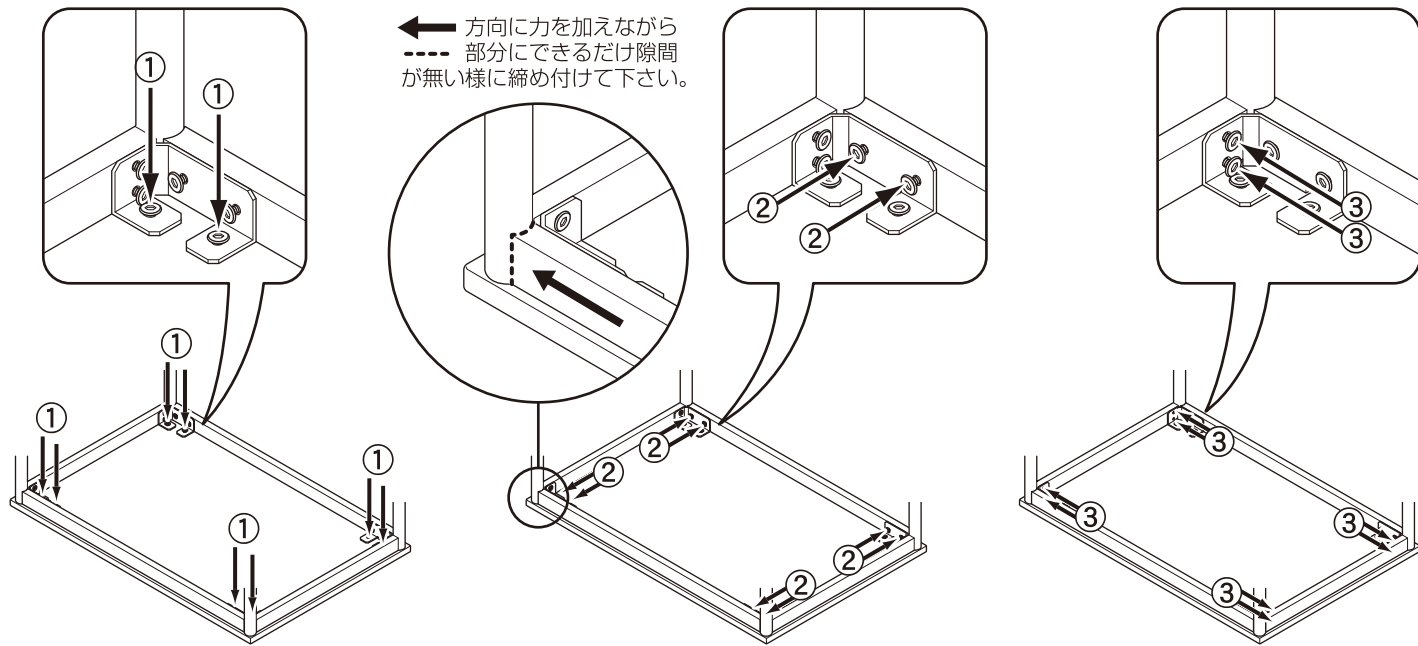


4.ボルトの締め付け(本締め)

・これまで仮締めしていたボルトを①→②→③の手順で締め付け(本締め)ます。

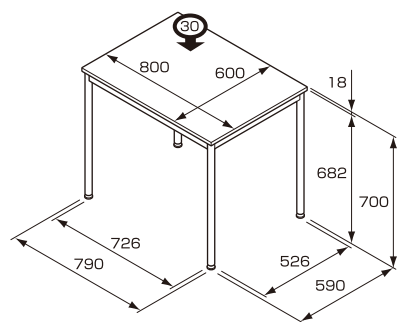


8カ所、全てのボルトを締め付けます。

5.完成

・組み上がったデスクの各部をチェックして、ボルトの緩みなど異常がないか確認して下さい。

5.主な寸法と仕様

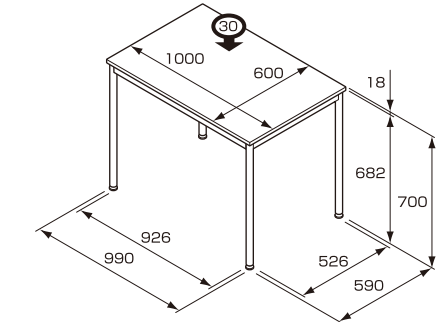


単位：mm

↓ kg等分布耐荷重

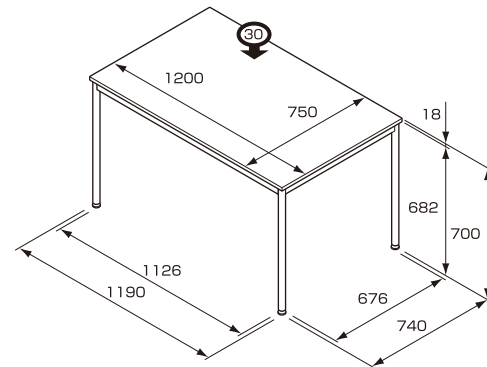
ユニットテーブル HEM-8060

- 外形寸法 W800×D600×H700mm
- 甲板の表面材質
天板/合成樹脂化粧繊維板(塩化ビニル樹脂)
- 表面加工
脚フレーム・天板補強/粉体焼付塗装
- 材質
天板/MDF 脚フレーム・天板補強/スチール



ユニットテーブル HEM-1060

- 外形寸法 W1000×D600×H700mm
- 甲板の表面材質
天板/合成樹脂化粧繊維板(塩化ビニル樹脂)
- 表面加工
脚フレーム・天板補強/粉体焼付塗装
- 材質
天板/MDF 脚フレーム・天板補強/スチール



ユニットテーブル HEM-1275

- 外形寸法 W1200×D750×H700mm
- 甲板の表面材質
天板/合成樹脂化粧繊維板(塩化ビニル樹脂)
- 表面加工
脚フレーム・天板補強/粉体焼付塗装
- 材質
天板/MDF 脚フレーム・天板補強/スチール

●この商品に関するご意見、ご質問については下記へお寄せ下さい。

ナカバヤシ株式会社

〒536-0005 大阪市城東区中央2丁目1番23号

お問い合わせは ☎0120-166779

ナカバヤシホームページは下記のアドレスでご覧になれます。

<http://www.nakabayashi.co.jp/>

MADE IN CHINA

Nakabayashi

ユニットテーブル 取扱・組立説明書

品番
HEM-8060・1060・1275

このたびは、弊社製品をお買いあげいただきましてまことにありがとうございます。

- この説明書は製品のご使用にあたり、注意していただきたい事項について説明したものです。ご使用前にこの説明書をよくお読みのうえ、正しく安全にお使い下さい。また、製品本体の表示ラベルも併せてお読み下さい。このラベルは誤った使い方や事故を防止するためのものですから、絶対にはがさないで下さい。
- この説明書は大切に保管し、必要なときにお読み下さい。



開梱時に、製造の際に使用する塗料・接着剤などの臭いがこもっている事があります。化学物質に敏感な方の場合、アレルギー症状をおこす事がありますので、組立時・組立直後は部屋の換気を充分におこなってください。

1.組立てる前に

△組立作業は2人以上で行いますと、短時間で容易に組み立てることができます。また、組み立て中の転倒など事故防止にもなります。

△部品の角や端部にご注意下さい。手袋をはめて頂くとより安全に作業できます。

2.安全上の注意

■使用環境・使用条件に関するご注意

- この製品は、室内または屋内用です。屋外や水のかかる所などでは使用しないでください。サビや故障、変色の原因となります。
- 直射日光や暖房器具の熱が直接あたる場所や、湿気・乾燥の著しい場所での使用は避けてください。サビや変色、変形の原因となります。

■設置・据え付けに関するご注意

- 製品を設置される時は、水平な場所に置いてください。また、アジャスターなどが付いている場合には、製品本体が水平を保つよう調整してください。水平が保たれないまま設置されますと、本体のゆがみや可動部の動作不良など、使用上の支障をきたす恐れがあります。

△お客様組立商品の場合には、組立説明書の指示に従い、ボルトやネジにゆるみがないよう十分に締めつけてください。破損や変形によりけがの原因となることがあります。

■用途以外の使用に関するご注意

△天板の上に乗ったり、腰掛けたりしないでください。転倒や破損によってけがをする恐れがあります。

■使用方法に関するご注意

△天板には、耐荷重以上に収納しないでください。変形や破損により機能に支障をきたしたり、落下によりけがをすることがあります。

△天板の収納は均等に行ってください。表示の耐荷重は均等耐荷重ですので、収納物が片寄ると耐荷重以内でも天板が変形し、収納物が落下したり製品が転倒したりすることがあります。

△可動部のすき間に手や指を入れないでください。手や指をはさんでけがをすることがあります。

■保守点検に関するご注意

- お手入れの際には、柔らかい布でからぶきしてください。汚れがひどい場合には、うすめた中性洗剤を含ませた布でかるく拭いて汚れを落とし、その後洗剤が残らないよう水拭きおよびからぶきをしてください。ベンジン、シンナー、クレンザーなどは使用しないでください。

△ボルトやネジのゆるみによるガタツキが生じたときは、早めに締めなおしてください。ゆるんだまま使用すると、本体の変形や破損、転倒などでけがをすることがあります。

- 製品の分解や改造を行ったり、部品がはずれたまま使用しないでください。破損やけがをすることがあります。

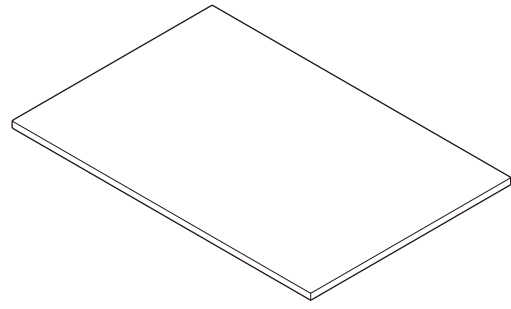
■保管、破棄

- 製品を第三者に貸与したり譲渡したりする場合には、この取扱説明書を必ず添付し、取扱方法を十分に説明してください。
- 廃棄処分をする場合には、地域の分別方法に従って廃棄して下さい。

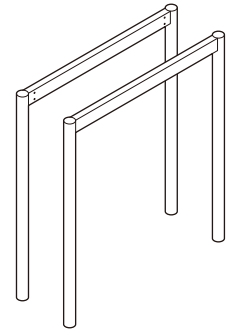
3. 部品の確認

組立てる前に、部品を確認して下さい。

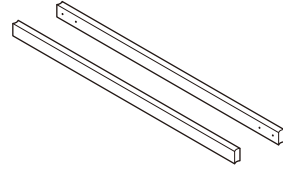
●天板 1枚



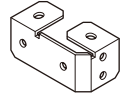
●脚フレーム 2本



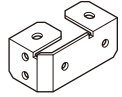
●天板補強 2本



●コーナー金具 A 2個



●コーナー金具 B 2個



●アジャスター 4個



●ボルト 24本
※予備 1本



●六角レンチ 1個

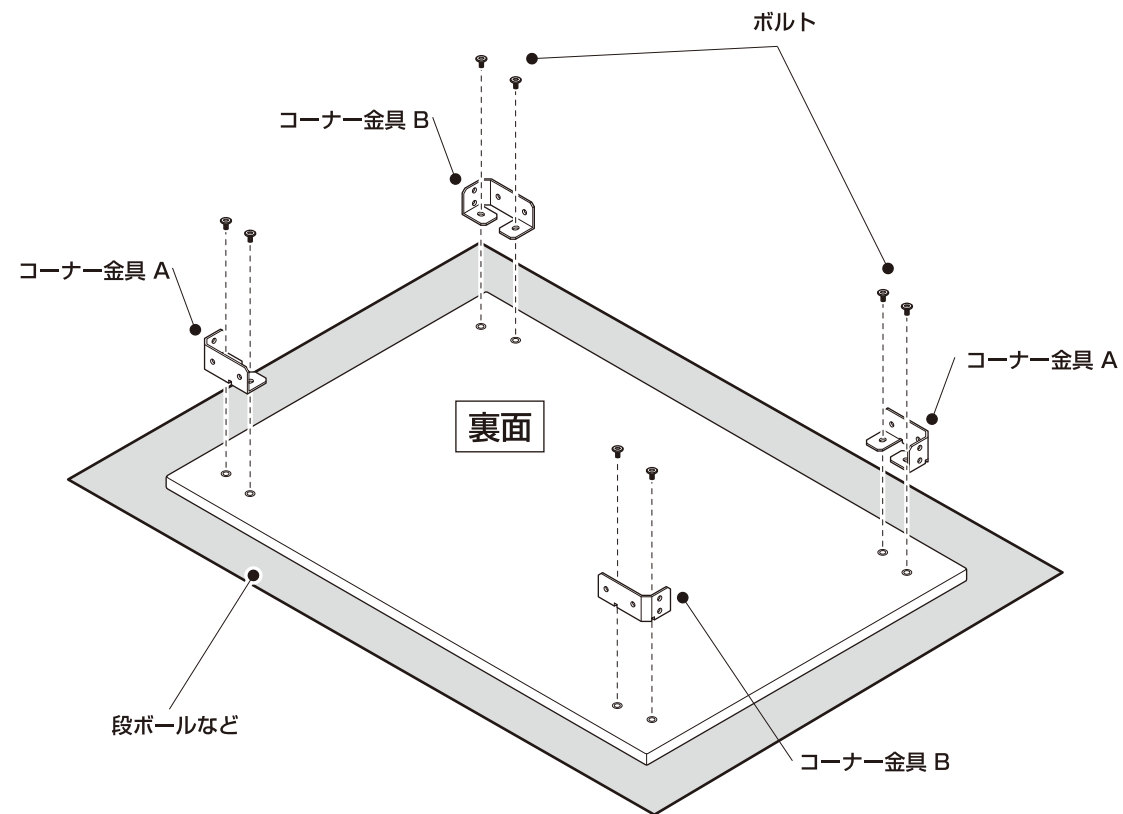


4. 組立方法

組立ての際は、必ず手袋を着用して下さい。図はHEM-1060ですが他の品番も同じ手順です。

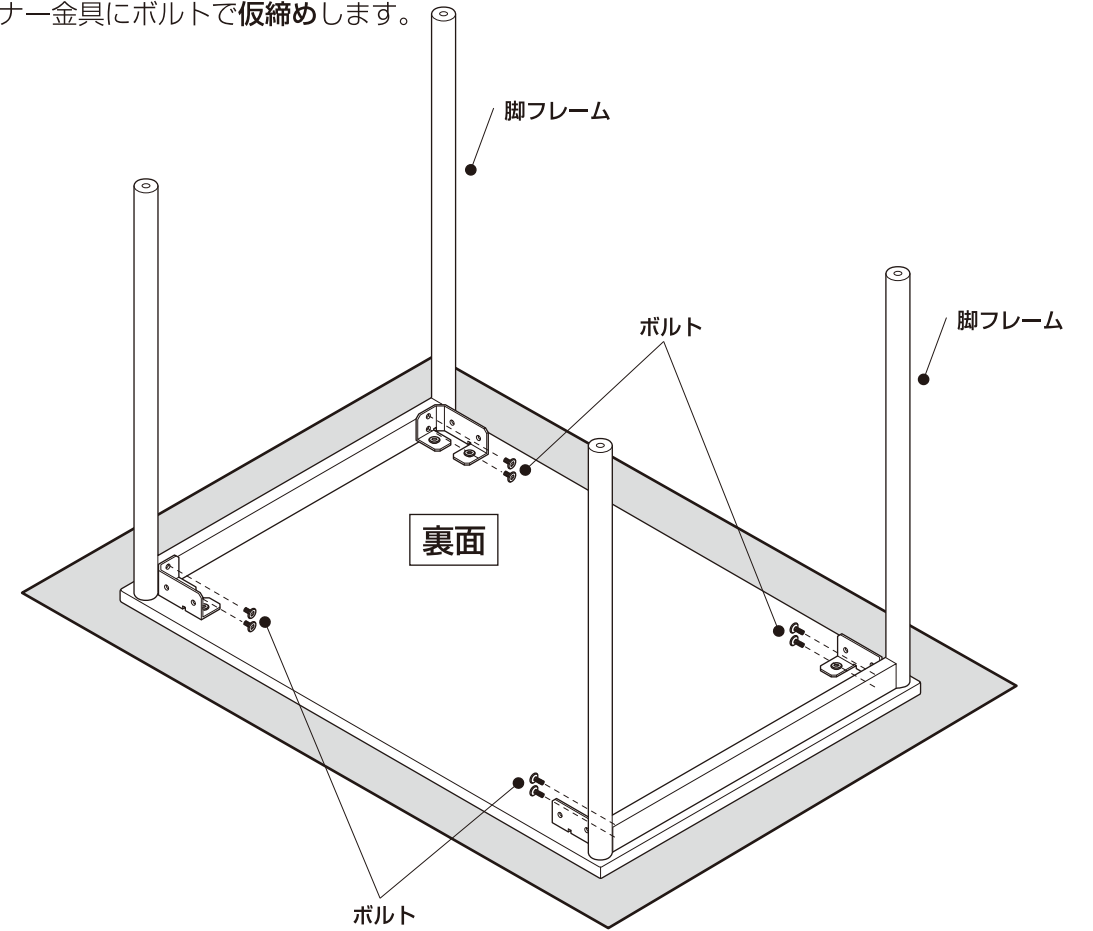
1. コーナー金具の取り付け

・天板にキズが付かないように、段ボール等を下に敷いてから裏返しにして置き、コーナー金具をボルトで仮締めします。



2. 脚フレームの取り付け

・脚フレームをコーナー金具にボルトで仮締めします。



3. 天板補強の取り付け

・天板補強をコーナー金具にボルトで仮締めします。
・脚フレームにアジャスターを取り付けます。

