

# コンソールテーブルタワー

## 取扱説明書

この度は、当社製品をお買い上げいただき、誠にありがとうございます。  
ご使用前に下記の注意をよく読み、正しい方法でご使用ください。  
なお、この説明書はお読みになった後も大切に保管してください。

### 製品仕様

商品名	コンソールテーブルタワー
品番	05164 : WH 05165 : BK
商品サイズ	約W60×D18.5×H80.5cm
商品重量	約3.4kg
品質表示	本体：スチール（粉体塗装） 天板：天然木化粧繊維板（ラッカー塗装）
付属品	フック×4
内寸	棚下：約W57×D18×H78.5cm
耐荷重	天板：約5kg バー：約1kg フック1つあたり：約250g

DESIGNED IN JAPAN / MADE IN CHINA

### 重要なお知らせ（安全上のご注意）

本書には、お使いになる方や他の人への危害と財産への損害を未然に防ぎ、安全に正しくお使い頂く為に重要な内容を記載しています。必ずお守りください。

**⊘ してはいけない「禁止」の内容です。** **❗ 実行しなければならない内容です。**

### ⚠ 警告 誤った取扱いをすると、死亡や重症などに結びつく可能性があるもの

- ⊘ 禁止**
- 製品の上にとったり、踏み台の代わりに使用しないでください。転倒したり、怪我の原因となる恐れがあります。
  - 保護者の目の届かないところで、お子様だけでは使用させないでください。
  - 耐荷重を超えた重い物を置かないでください。物が落下し、ケガの原因となります。
  - 耐荷重制限内でも、大きな衝撃により製品が転倒し、ケガや破損の原因になることがありますのでご注意ください。
  - 不安定な状態や場所で使用しないでください。転倒により怪我をする原因になることがあります。
  - 不要になった包装材料のプラスチック製の袋は乳幼児の手の届くところに置かないでください。頭からかぶるなどした際に口や鼻をふさぎ窒息するおそれがあります。
  - 屋外では使用しないでください。変形や著しい劣化が起り、怪我をする原因となります。
  - 直射日光のあたる場所や高湿度、高温になる場所には置かないでください、変形、変色の原因となります。
  - 製品の台座で電化製品の電源コードを踏まないでください。コードが破損し、感電や火災の原因になることがあります。

### ⚠ 注意 誤った取扱いをすると、傷害を負う可能性や物的損害が生じるおそれがあるもの

- ⊘ 禁止**
- 本来の用途以外に使用しないでください。思わぬ事故や怪我の原因となります。
  - 天板にものを置いた状態で移動しないでください。転倒して周りのものを壊したり、怪我や破損の原因となり危険です。
  - 製品を移動させる際は、引きずったり、落としたりしないでください。製品の破損、床面へのキズの原因となります。
  - 天板に割れ、欠け、ひびが入った場合は、思わぬ怪我の要因となりますので、使用を中止してください。

- ❗ 行う**
- 設置の際は、接地面がキズつかないように丁寧に置いてください。  
柔らかい床面や傷つきやすい床面での使用時は敷物を敷くなどしてご使用ください。
  - 各部にぐらつきやガタが無いか定期的に点検し、異常が見られたら使用を中止してください。
  - 天板にものを置く際は、本品に負担をかけないように丁寧に取り扱ってください。  
また、重量の偏りが無いよう、バランスよく置いてください。
  - 使用中はネジやフレームのジョイント部分がゆるんでいないか定期的に確認してください。  
ゆるみが発生した場合は、ドライバーでしっかりと締め直して固定してください。
  - 木ネジ破損の原因になるため電動ドライバーでのお取り付けはお避けください。

### お願い（その他 注意）

- 天板に使用している素材は、天然木の性質上、色、柄等異なる場合があります。
- シンナーなどの有機溶剤や漂白剤などの薬剤でお手入れしないでください。変色や表面がはがれたりするおそれがあります。
- 平らで安定した場所に設置してください。不安定な場所での使用は、製品がゆがんだり、破損の原因となるおそれがあります。
- 廃棄の際は、居住地域自治体のルールに従い、処分してください。

### お手入れ方法

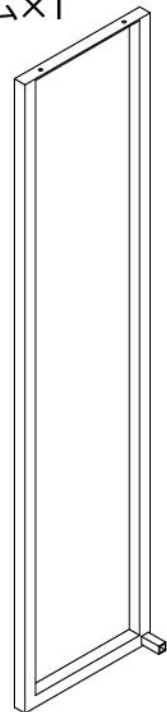
- 製品の汚れは、乾いた布で拭いてください。
- 濡れた場合は乾いた布で拭き、よく乾かしてください。長時間、濡れたまま放置すると錆・腐食・変色の原因になります。

お客様相談室  
✉ info@yamajitsu.co.jp  
☎ 0743-57-5068 (9:00~17:00 土・日・祝祭日を除く)

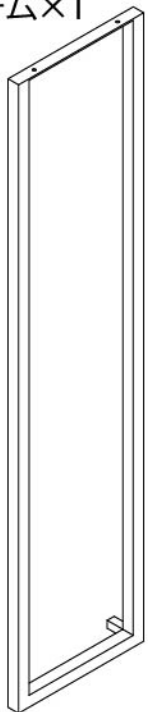
山崎実業株式会社  
〒639-1064 奈良県生駒郡安堵町窪田851-1  
http://www.yamajitsu.co.jp

## パーツリスト

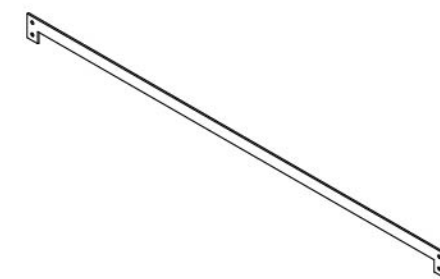
**A** 左フレーム×1



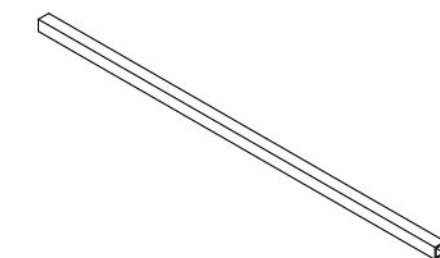
**B** 右フレーム×1



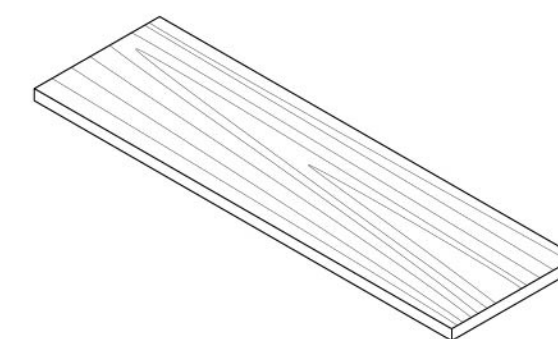
**C** バー×1



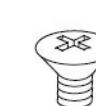
**D** パイプ×1



**E** 棚板×1



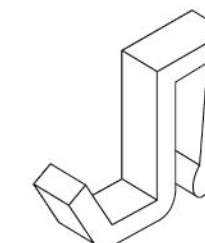
**F** ネジ×8



**G** 木ネジ×4



**H** フック×4

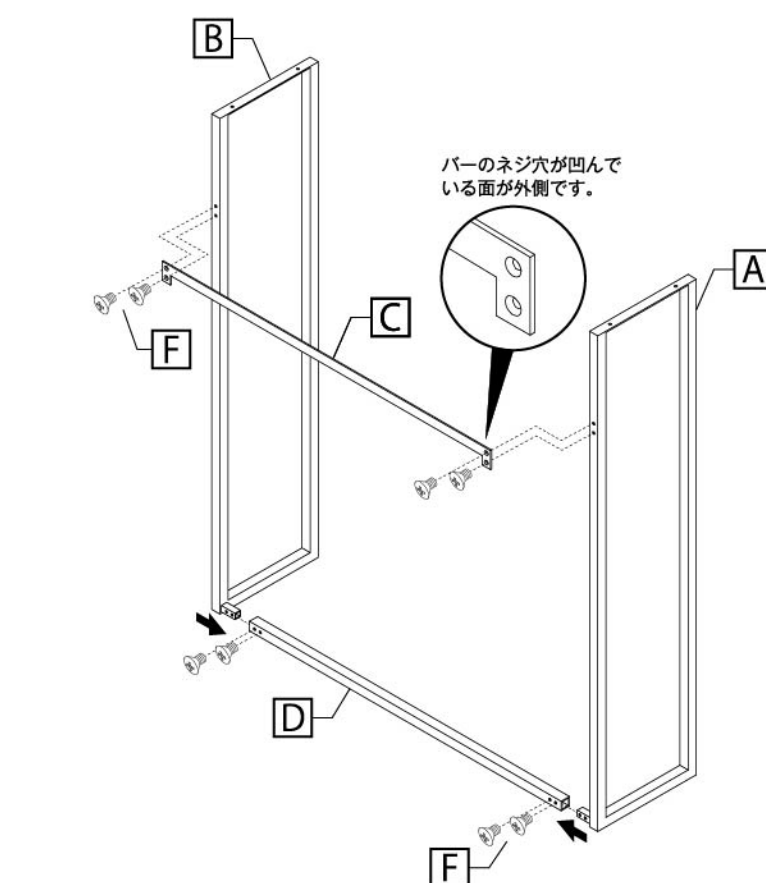


## 組み立て方法

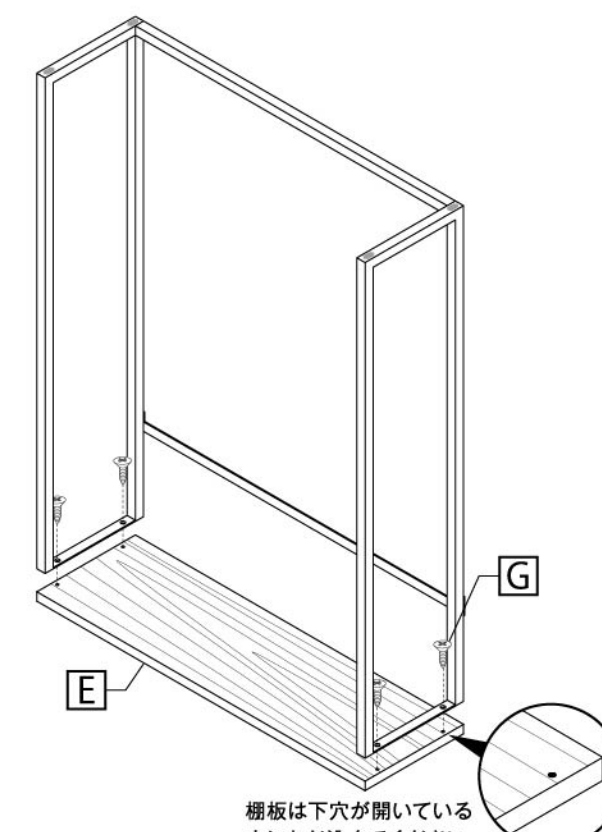
※組み立てる前に+ドライバーを用意して、部品と数量をご確認ください。

※組み立てに十分な場所を確保し、敷き物を敷く等して床や既存家具に傷が付かないよう、注意して行ってください。※製品を組み立てる際はケガに十分ご注意ください。

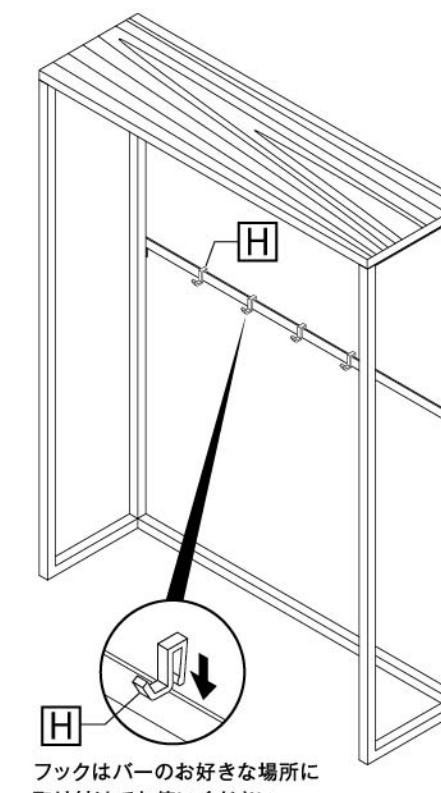
**1** 下図のようにパイプを左右フレーム背面下部の突起部分に差し込み、+ドライバーを使ってネジを仮止めします。



**2** **1**で組み立てた本体を裏返し、棚板裏の下穴にフレーム上部のネジ穴を合わせて+ドライバーで木ネジをしっかりと固定してください。



**3** **2**で組み立てた製品を元に戻し、仮止めたネジを製品の歪みやガタツキを調整しながらしっかりと締めて固定してください。



※実物とイラストは多少異なる場合があります。