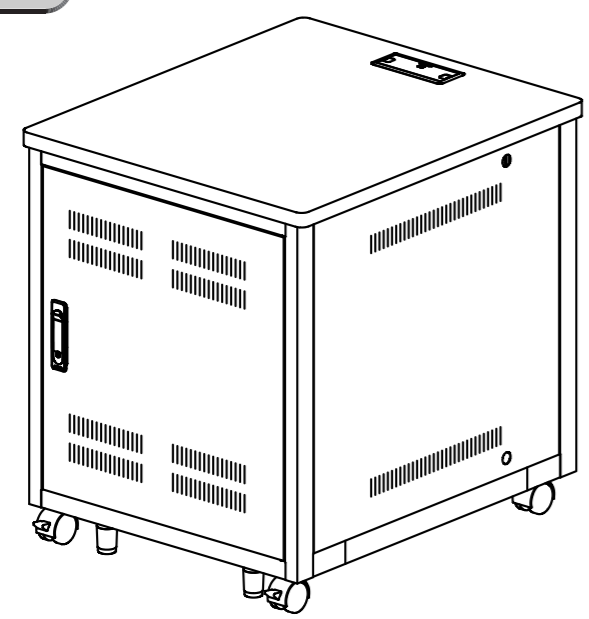


この度は、弊社製品をお買求めいただきましてありがとうございました。
 この製品は組立式になっております、パッキングケースの中に下記の部品が入っていますので確認の上、下記要領で組み立てて下さい。
 ご使用前に、製品の使い方と使用上の注意事項について書いた、説明書をよくお読みになり製品を末永くご使用いただくために、説明書を大切に保存して正しくお使い下さい。

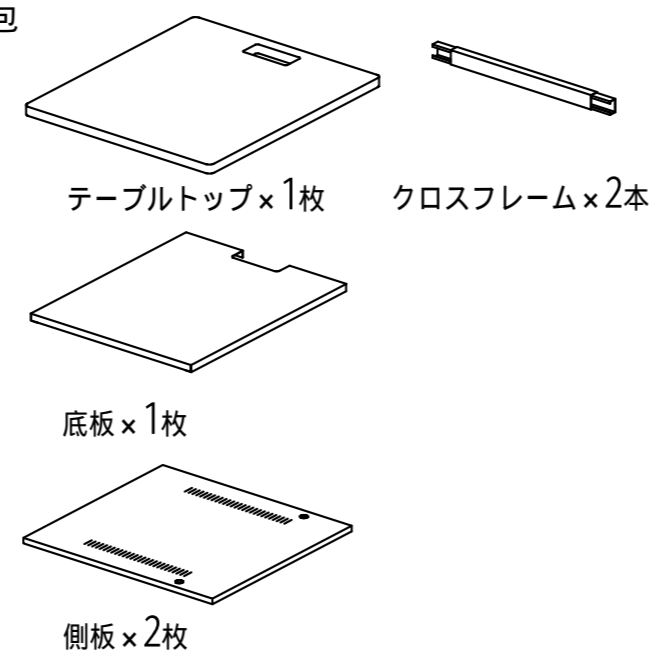
用意していただくもの・・・手袋（鋼製ですので組み立ての際は必ず着用してください。）

完成図

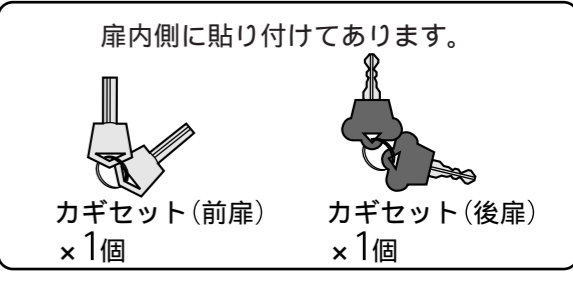
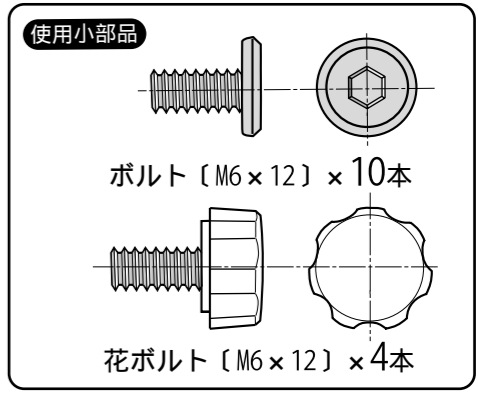
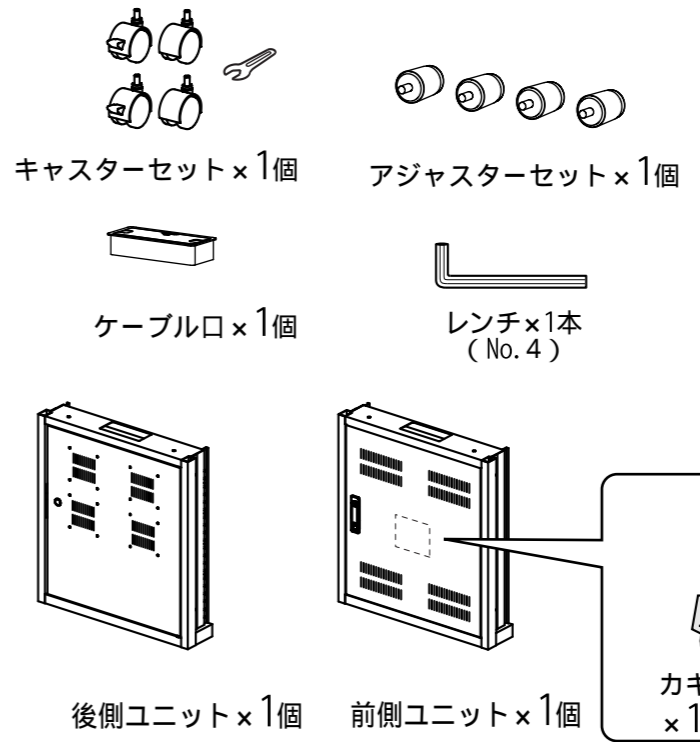


組立て部品

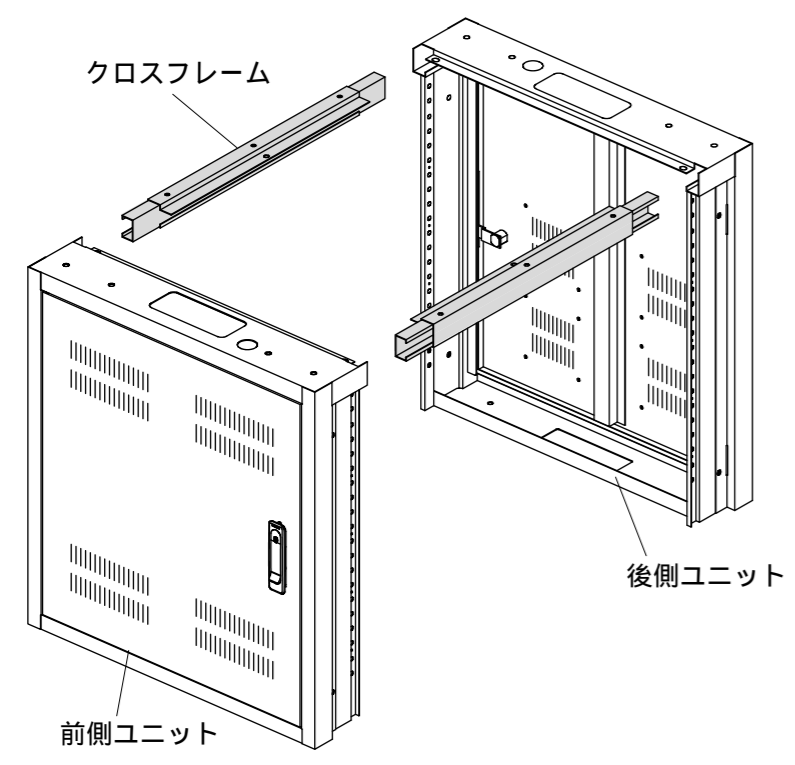
A 梱包



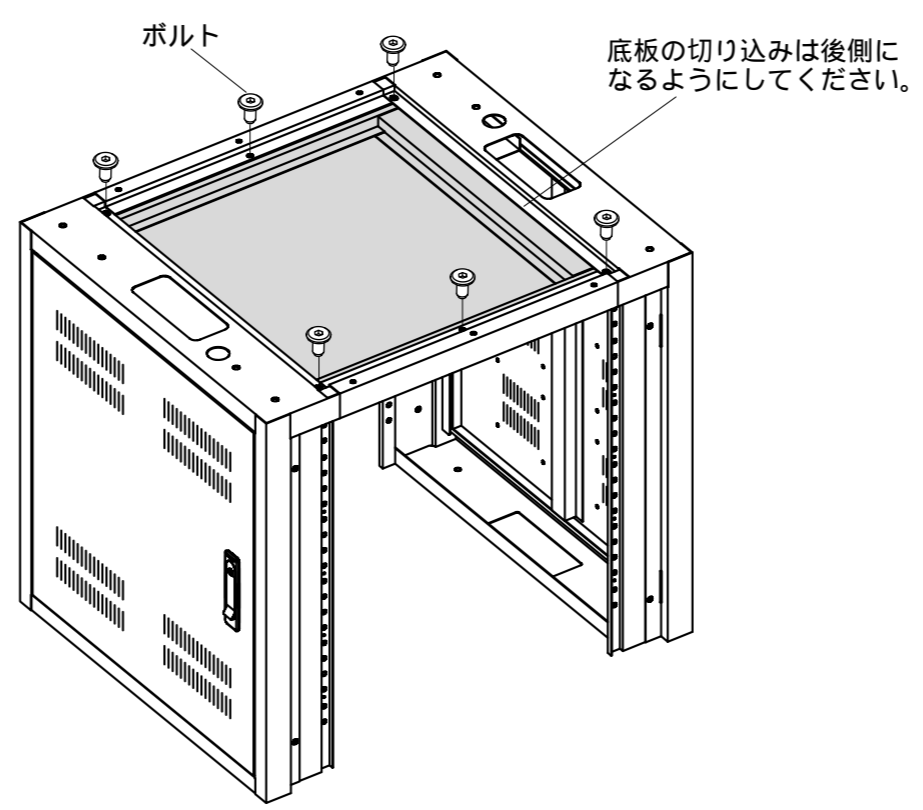
B 梱包



1 前側、後側ユニットにクロスフレームを差し込みます。



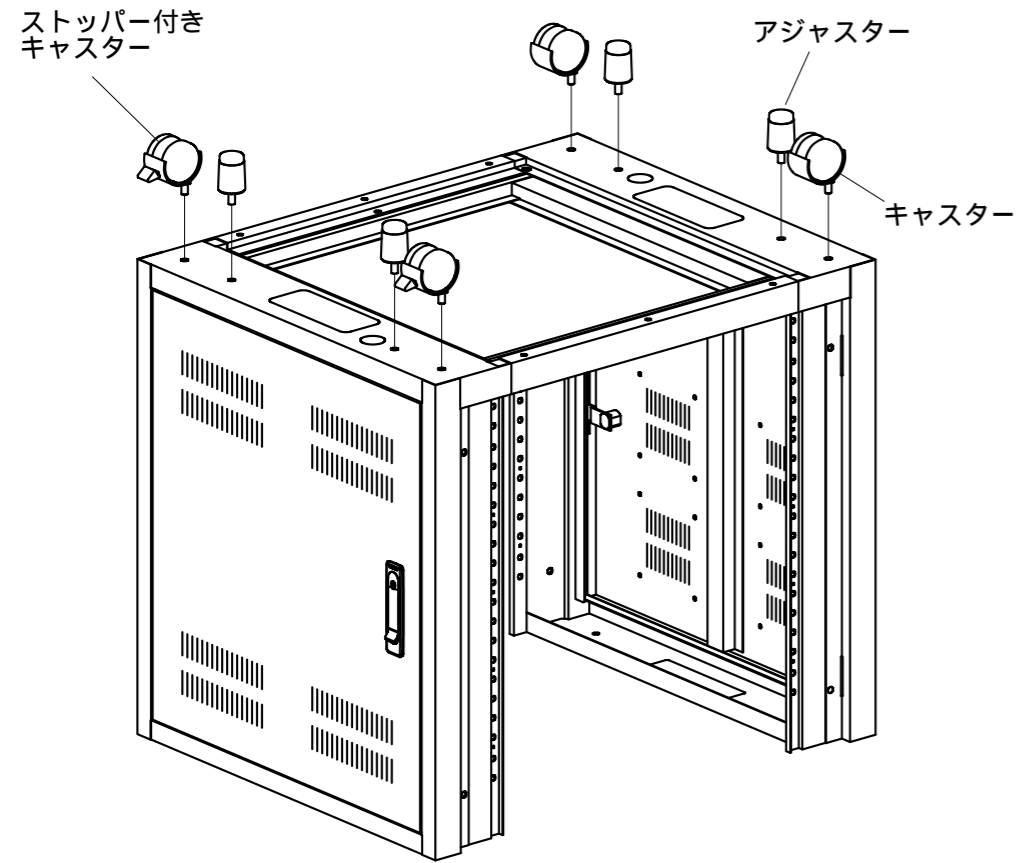
2 底板をセットし、裏側からボルトで固定します。最初はすべて緩めに締めおき最後に締め直してください。



注：ボルトは最初はすべて緩めに締めおきゆがみなどを確認後に締め直してください。

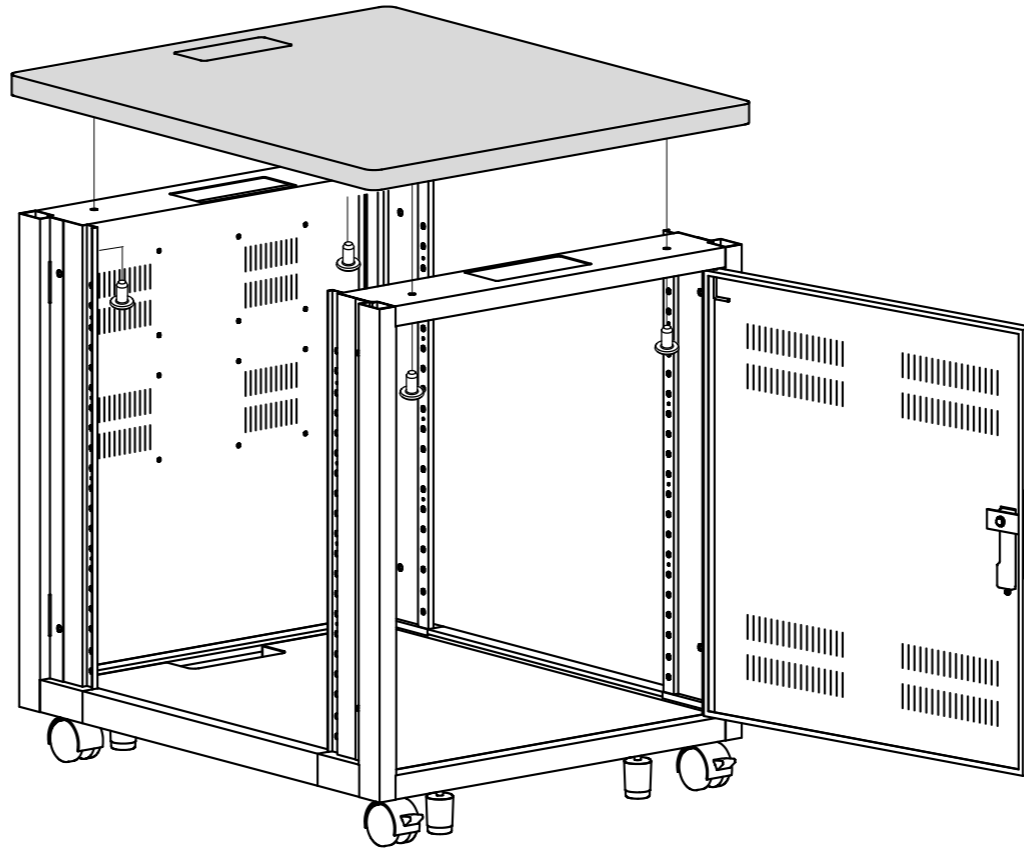
3

裏面にキャスターとアジャスターを取付けます。



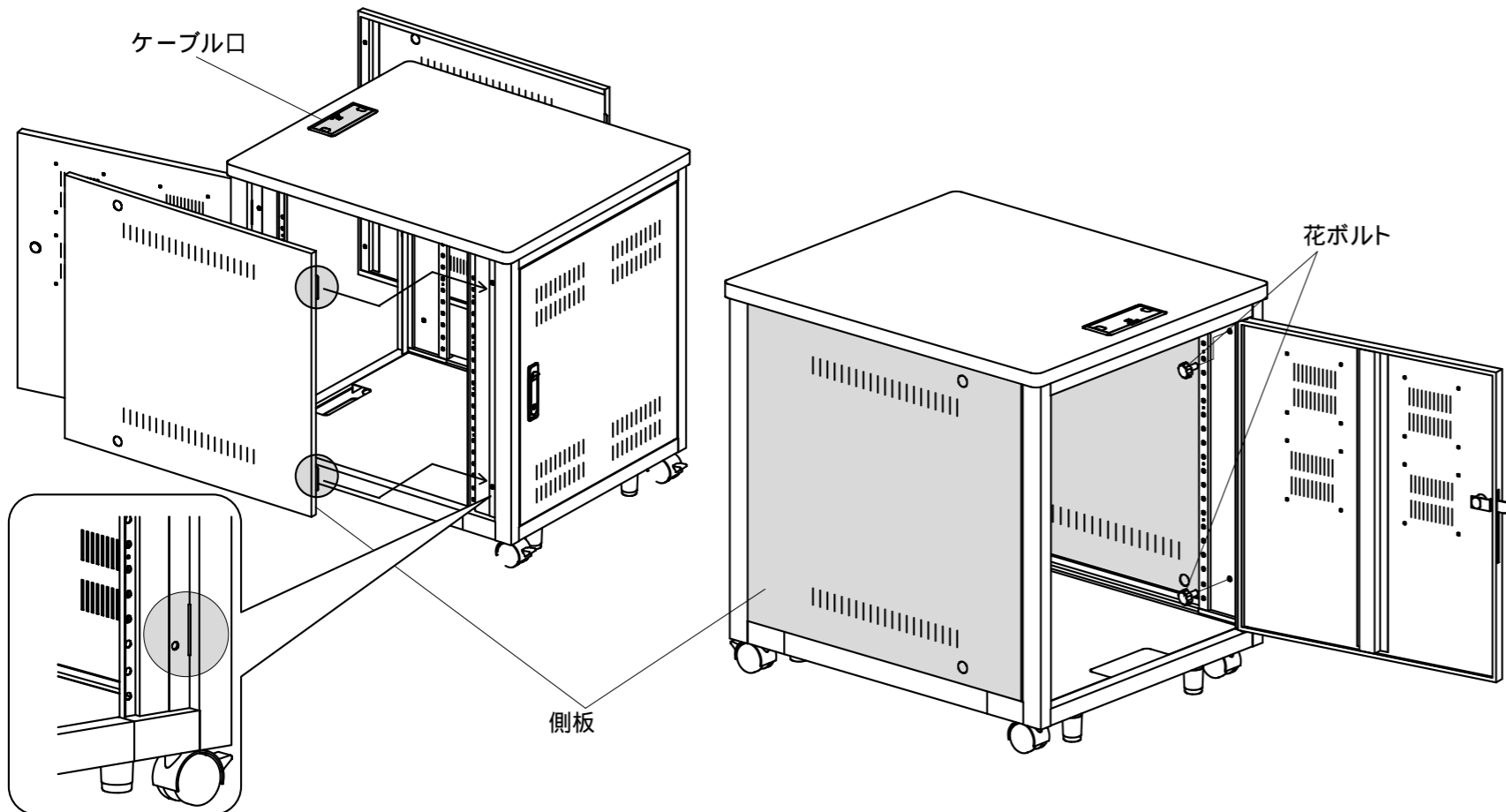
4

前側ユニット、後側ユニットにテーブルトップをのせ内側からボルトで結合します。



5

前側ユニットにあいてある溝に側板のツメを差込み内側から花ボルトで固定します。ケーブル口をテーブルトップにセットして完成です。



サンワサプライ株式会社

岡山サブライセンター / 〒700-0825 岡山市北区田町1-10-1
 ☎086-223-3311 FAX086-223-5123
 東京サブライセンター / 〒140-8566 東京都品川区南大井6-5-8
 ☎03-5763-0011 FAX03-5763-0033