



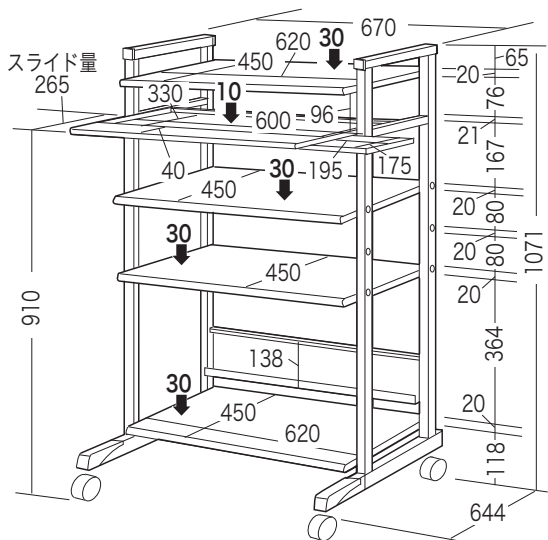
この度は、弊社製品をお買求めいただきましてありがとうございました。
このパソコンラックは組立式になっておりますので、下記の要領で組み立ててください。
パッキングケースの中には、下記の部品が入っています。

組立説明書は組立て後も大切に保管してください。

この製品を第三者に貸し出すときは、この説明書も共に貸し出し、よく読んでから使用するようにご指導ください。

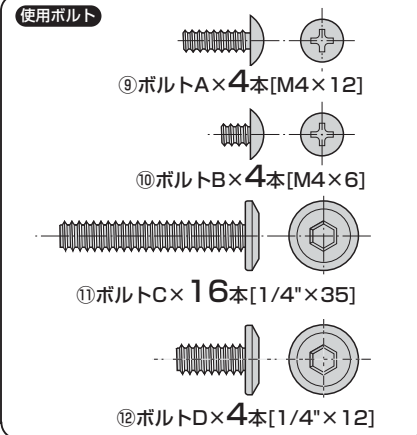
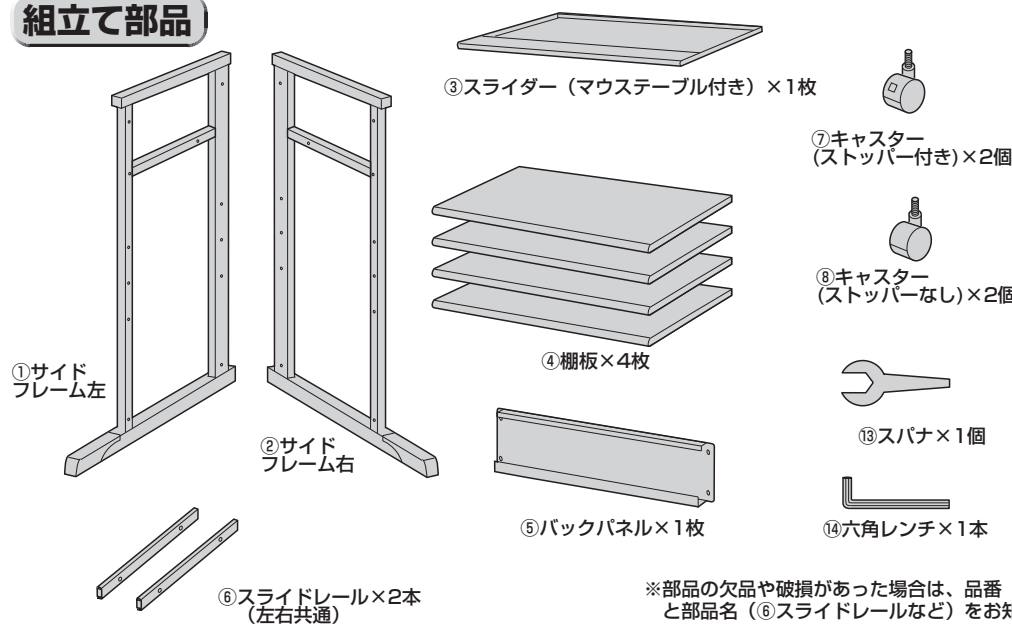
★用意していただくもの・・・
手袋（組み立て時のケガ等を防ぐために必ず着用してください）
プラスドライバー

完成図



総耐荷重130Kg

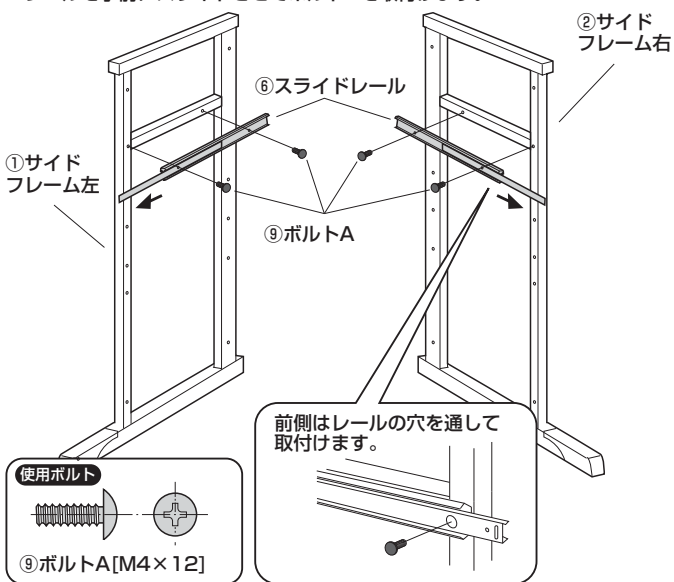
組立て部品



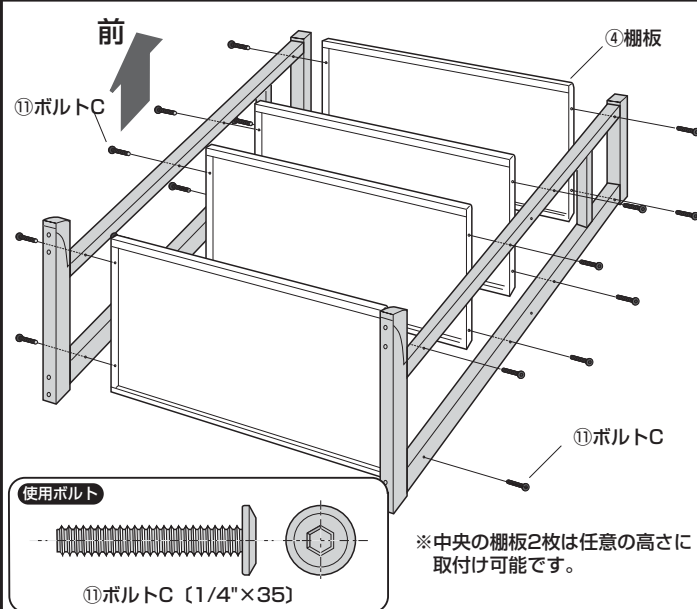
※部品の欠品や破損があった場合は、品番（RAC-EC7SN2）と上記の部品番号（①～⑭）と部品名（⑥スライドレールなど）をお知らせください。

1 サイドフレームにスライドレールを取付けます。

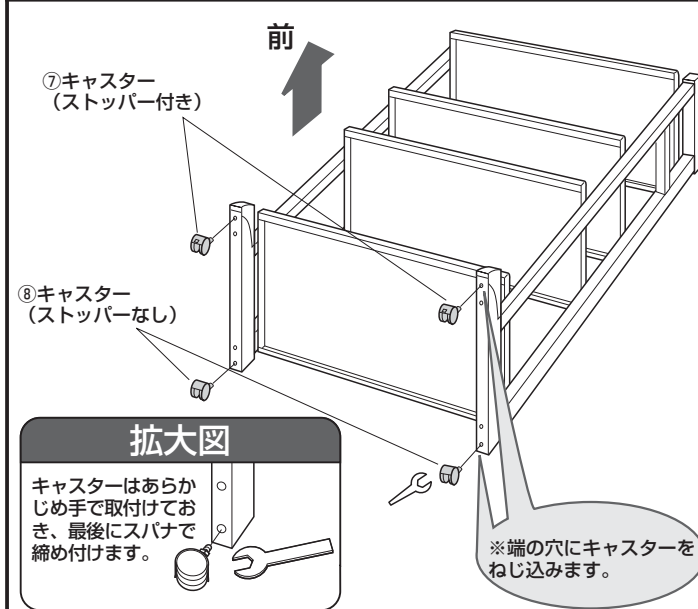
※レールを手前にスライドさせてボルトAを取付けます。



2 サイドフレームに棚板を取付けます。

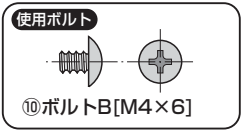
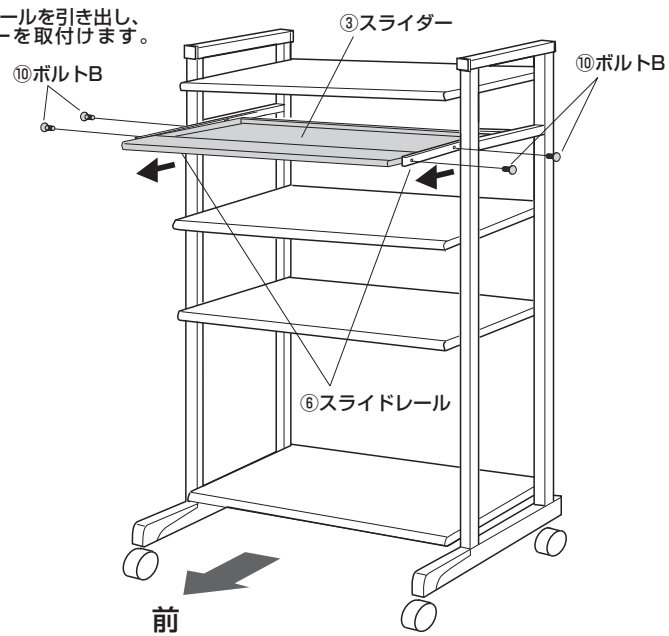


3 サイドフレームにキャスターを取付けます

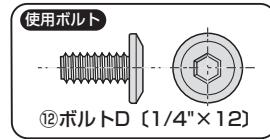
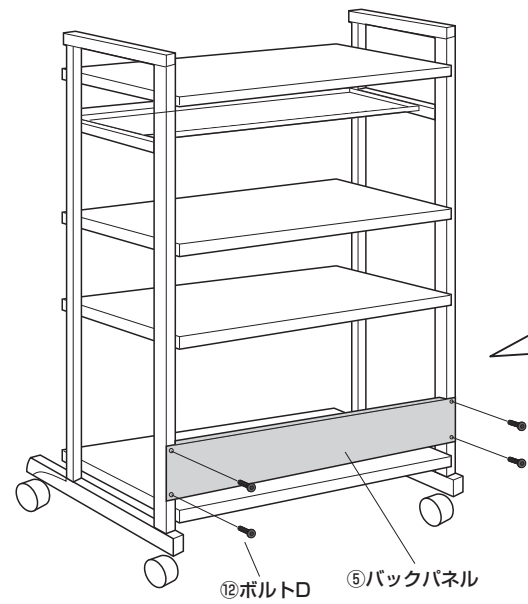


4 スライダーをスライドレールに取付けます。

※スライドレールを引き出し、
スライダーを取付けます。



5 バックパネルを取付けて完成です。



※バックパネルにはコード・タップ受けにもなります。
外側向き、内側向きのどちらでも取付け可能です。

