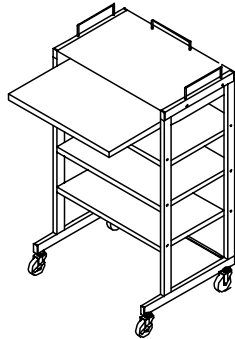


お買い上げありがとうございました  
 RAC-CR2 (ステンスラック) を正しく組み立てていただくため、この組立説明書をよくお読みください。

組立説明書

RAC-CR2 ステンスラック

完成品



ご注意とお願い

- 1 天板の上に乗らないでください。
- 2 お手入れの際は、シンナー・ベンジン・みがき粉などは、使わないでください。
- 3 耐荷重内での使用にとどめてください。  
総耐荷重は100kgです。
- 4
- 5
- 6

仕様

品名	ハイスタンド
品番	RAC-CR2
外形寸法	幅600×奥行572×高さ1100
重量	17kg

製品に関するお問い合わせは

製品の品質管理には、細心の注意をはらっていますが、万一不都合な点や製品に関するお問い合わせなどございましたら、お買い求めの販売店又は下記までお気軽にご相談ください。

東京サブライセンター 岡山サブライセンター  
 〒140-8565 東京都品川区南大井 6-5-9 〒711-1125 岡山市北区田町 1-10-1  
 TEL 03-5763-0011 FAX 03-5763-0033 TEL 086-223-3311 FAX 086-223-5123

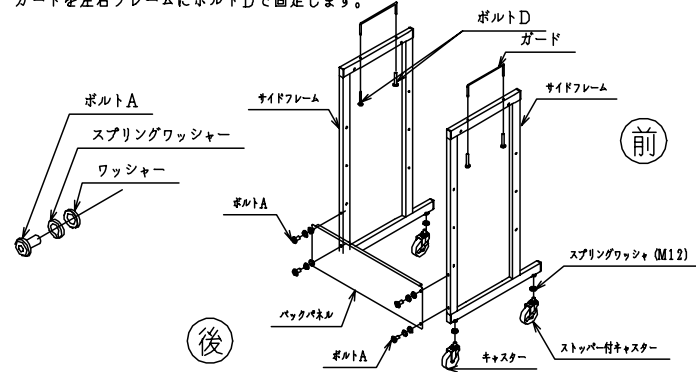
組み立てる前に

□用意していただくもの・・・手袋 (ステンレス製品ですので組み立ての際は必ず着用してください。)  
 □部品を確認してください。

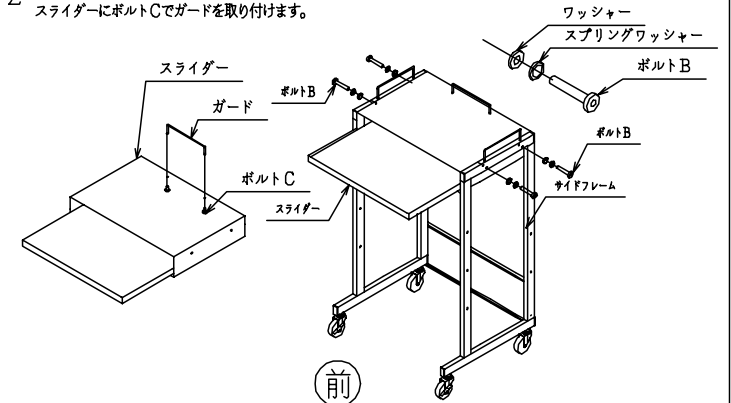
サイドフレーム (左右) ×各1 	棚板 ×2 	スライダ ×1 	バックパネル ×1 	ガード ×3 	ボルトA (M6×15) ×4 	ワッシャー (M6) ×16 スプリングワッシャー (M6) ×16 スプリングワッシャー (M12) ×4 	ストッパー付キャスター ×2 キャスター ×2 19Mスベナ ×1 
----------------------	-----------	-------------	---------------	------------	---------------------	--	---

組み立て方 (ボルトは緩めに締めておき、後でもう一度締め直します。)

- 1 サイドフレーム (左右) にキャスターを取付けます。(ストッパー付キャスターを手前に取付けて下さい。)  
必ずスプリングワッシャーをかませてください。  
バックパネルをボルトA (ワッシャ、スプリングワッシャ) で固定します。  
ガードを左右フレームにボルトDで固定します。



- 2 サイドフレーム (左右) にスライダをボルトB (ワッシャ、スプリングワッシャ) で取付けます。  
スライダにボルトCでガードを取付けます。



- 3 サイドフレーム (左右) に棚板をお客様のお好みの位置に、ボルトB (ワッシャ、スプリングワッシャ) にて取付けます。  
今まで緩めに締めておいたボルトをもう一度締め直して下さい。

