

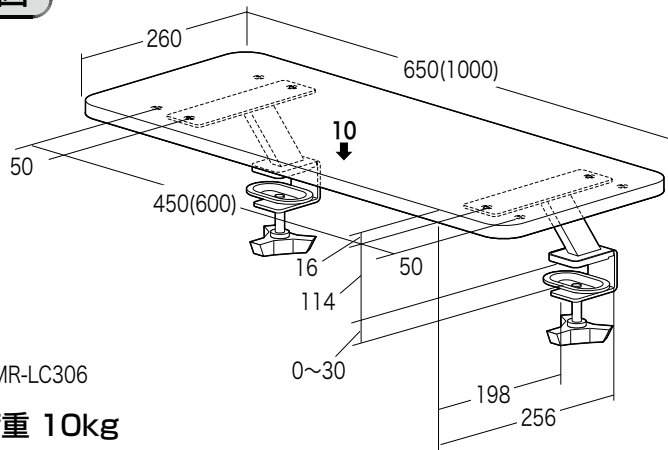
この度は、弊社製品をお買求めいただきましてありがとうございました。
本製品は組立式になっておりますので、下記の要領で組立ててください。
パッキングケースの中には、下記の部品が入っています。

組立説明書は組立て後も大切に保管してください。

この製品を第三者に貸すときは、この説明書も共に貸し出し、よく読んでから使用するようご指導ください。

★用意していただくもの・・・・・・・・・・
手袋（組立て時のケガ等を防ぐために必ず着用してください）

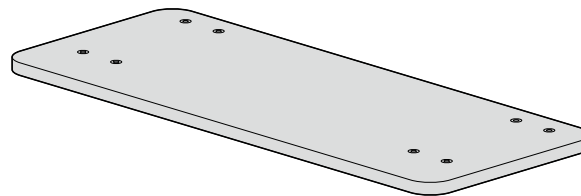
完成図



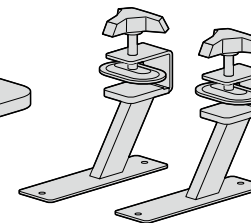
※()内はMR-LC306

総耐荷重 10kg

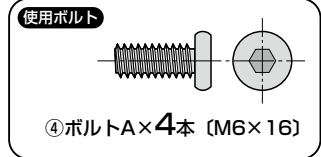
組立て部品



①天板×1枚



②クランプ×2個



④ボルトA×4本 (M6×16)



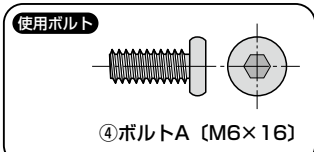
③ワッシャー×4枚



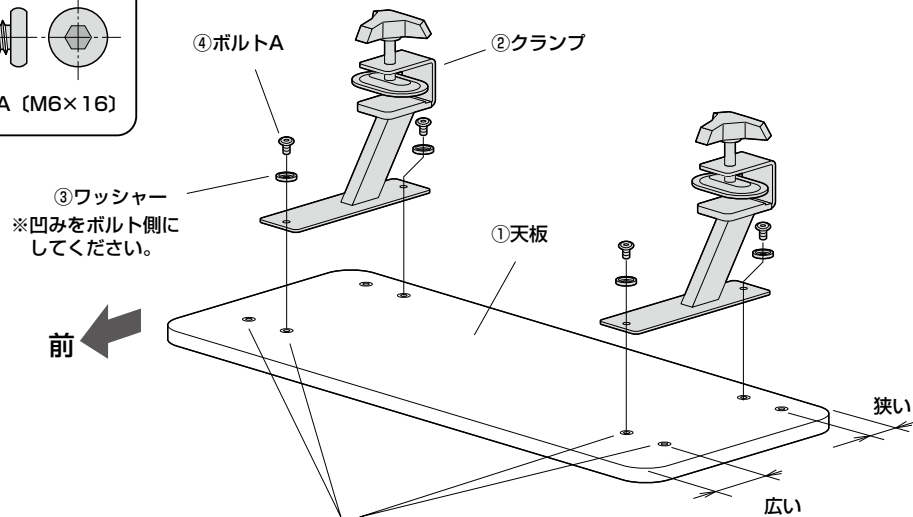
⑤六角レンチ4mm×1本

※部品の欠品や破損があった場合は、品番(MR-LC305BKなど)と上記の部品番号(①~⑤)と部品名(ワッシャーなど)をお知らせください。

1 天板にクランプを取付けます。



④ボルトA (M6×16)



③ワッシャー
※凹みをボルト側に
してください。

※デスクに合わせて取付ける位置を選びます。

※広い方を前にします。

2 デスクに取付けて完成です。

※クランプのノブをしっかりしめて固定してください。

