

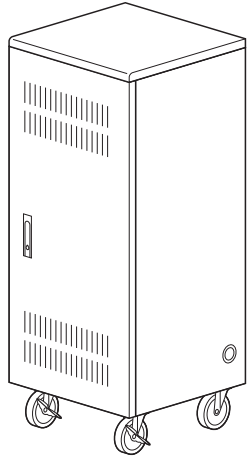
この度は、弊社製品をお買求めいただきましてありがとうございました。
安全のため、下記の取扱方法を守ってお使いください。
パッキングケースの中には、下記の部品が入っています。

**取扱説明書は大切に
保管してください。**

この製品を第三者に貸し出すときは、この説明書も共に
貸し出し、よく読んでから使用するようご指導ください。

★用意していただくもの・・・・・・・・
手袋（棚板の着脱の際にケガ等を防ぐために必ず着用してください）
プラスドライバー

完成図



注意

可動部で指などを挟まないように十分ご注意ください。

注意

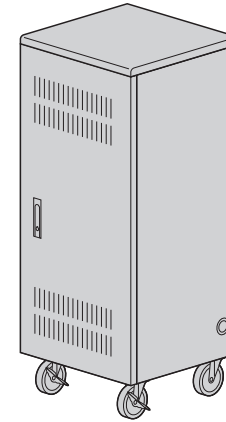
移動の際に、キャスターで段差や溝を勢いよく乗り越えないでください。
本製品の転倒や、キャスターを破損する恐れがあり、
大変危険です。

注意

本製品は長距離の移動を想定したものではありません。
長距離を移動する用途では使用しないでください。

組立て部品

※部品の欠品や破損があった場合は、品番（CAI-CAB66Wなど）と
下記の部品番号（①～②）と部品名（鍵など）をお知らせください。



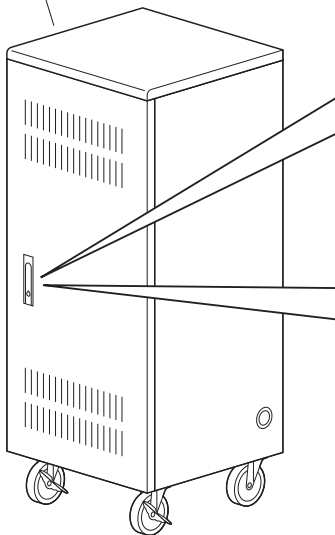
①キャビネット本体×1台



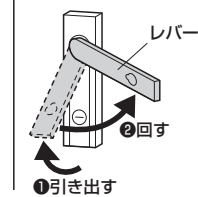
②鍵×2本
※前後共通です。

前扉の開閉方法

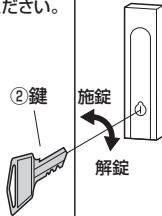
①キャビネット本体



扉の取手についているレバー
を引き出して回すと前扉を
開くことができます。



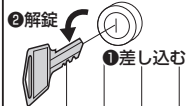
鍵を差して回すと、施錠・解錠
ができます。
施錠・解錠後は鍵を抜いて
ください。



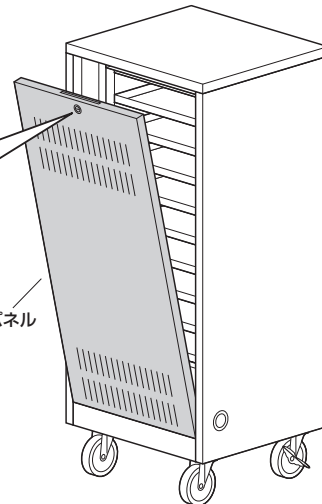
バックパネルの開閉方法

〈開け方〉
鍵穴を横にして解錠するとバックパネルを外すことができます。

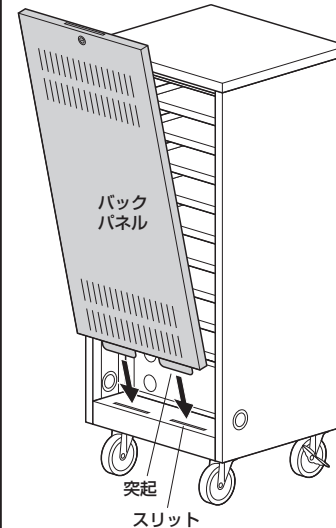
鍵穴を横にすると解錠
します。



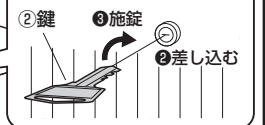
バックパネル



〈閉め方〉
①キャビネット本体のスリットにバックパネルの突起を差し込みます。

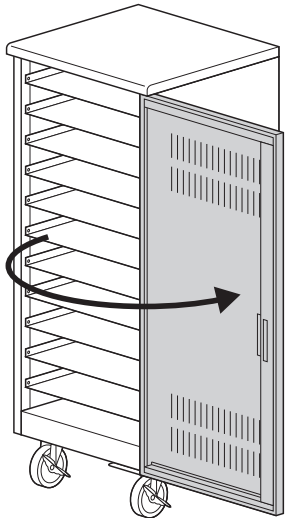


鍵穴を横にすると施錠します。



棚板の取外し方法

①キャビネット本体の扉を開きます。

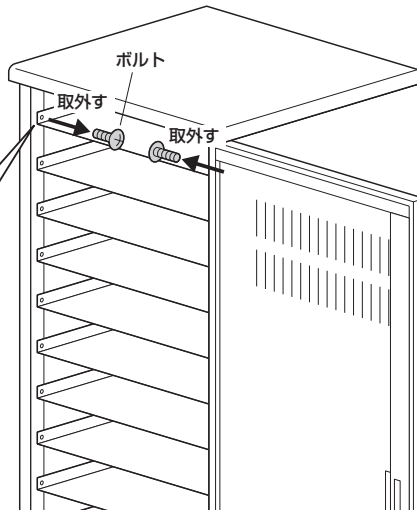
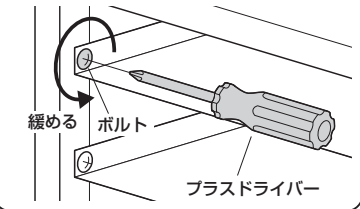


②任意の棚板のボルトを取外します。

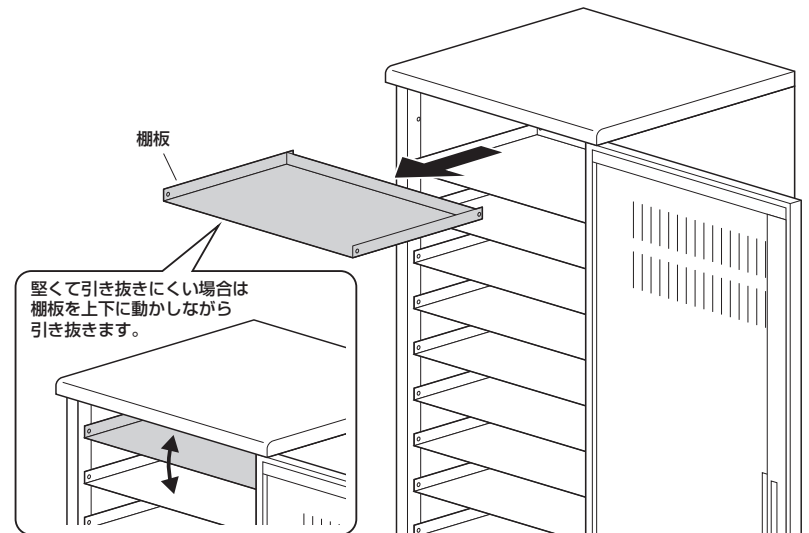


取外したボルトは大切に保管してください。

プラスドライバーでボルトを緩めます。



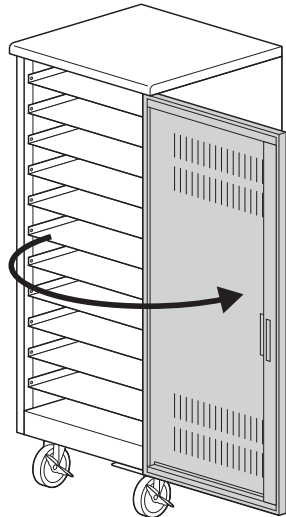
③棚板を取外します。



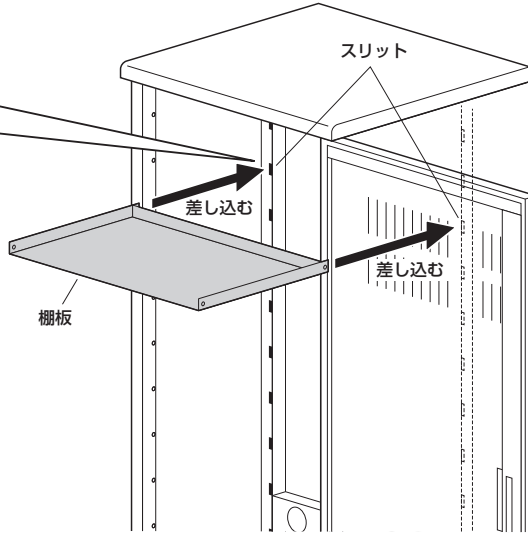
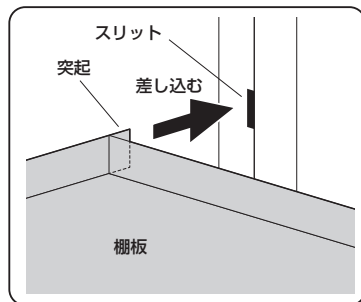
堅くて引き抜きにくい場合は棚板を上下に動かしながら引き抜きます。

棚板の取付け方法

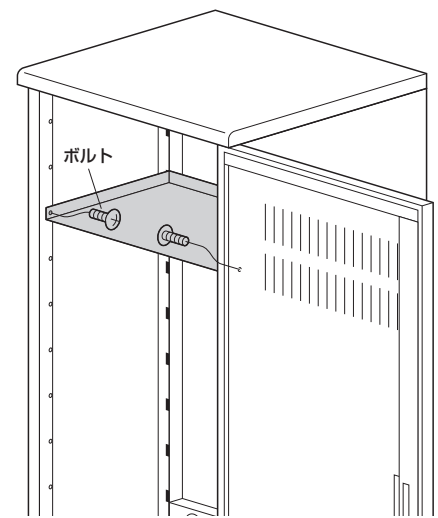
①キャビネット本体の扉を開きます。



②棚板の突起をキャビネット本体のスリットに差し込みます。



③ボルトで固定します。



製品に関するお問い合わせ
製品の品質管理には細心の注意を払っていますが、万一、不都合な点や製品に関するお問い合わせなどございましたら、お買求めの販売店又は右記までお気軽にご相談下さい。

最新の情報はWEBサイトで
<https://www.sanwa.co.jp/>



本製品の
詳細情報
はこちら！



弊社サポート
ページはこちら！

サンワサプライ株式会社

岡山サブライセンター / 〒700-0825 岡山県岡山市北区田町1-10-1
TEL.086-223-3311 FAX.086-223-5123
東京サブライセンター / 〒140-8566 東京都品川区南大井6-5-8
TEL.03-5763-0011 FAX.03-5763-0033

<https://www.sanwa.co.jp/>