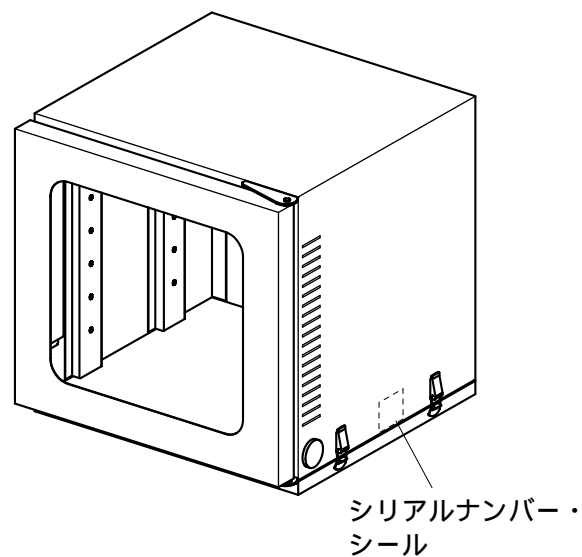


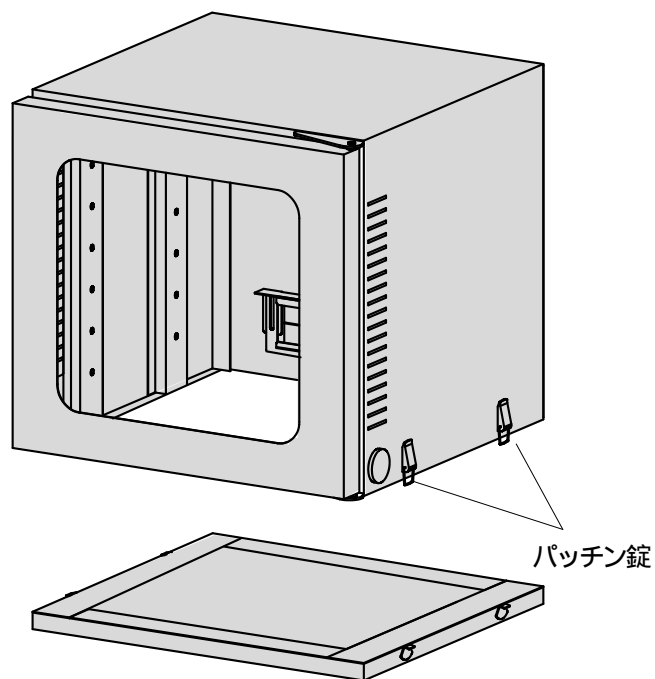
この度は、弊社製品をお買求めいただきましてありがとうございました。  
この製品は組立式になっておりますので、下記の要領で組み立ててください。  
パッキングケースの中には、下記の部品が入っています。

用意していただくもの・・・プラスドライバー・  
手袋（銅製ですので組み立ての際は必ず着用してください。）

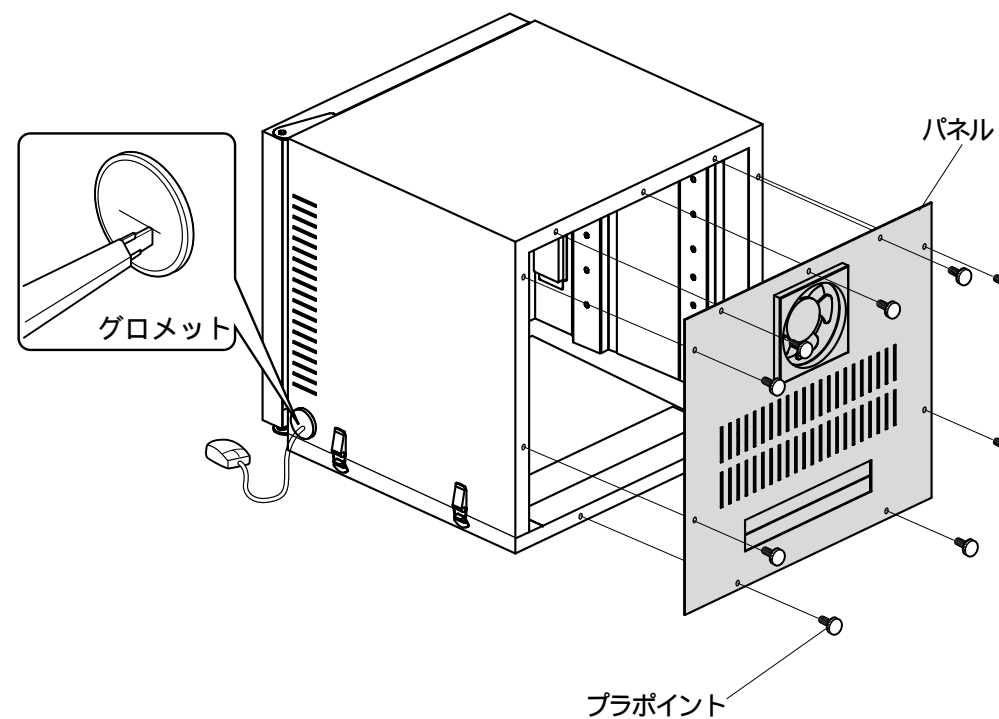
完成図



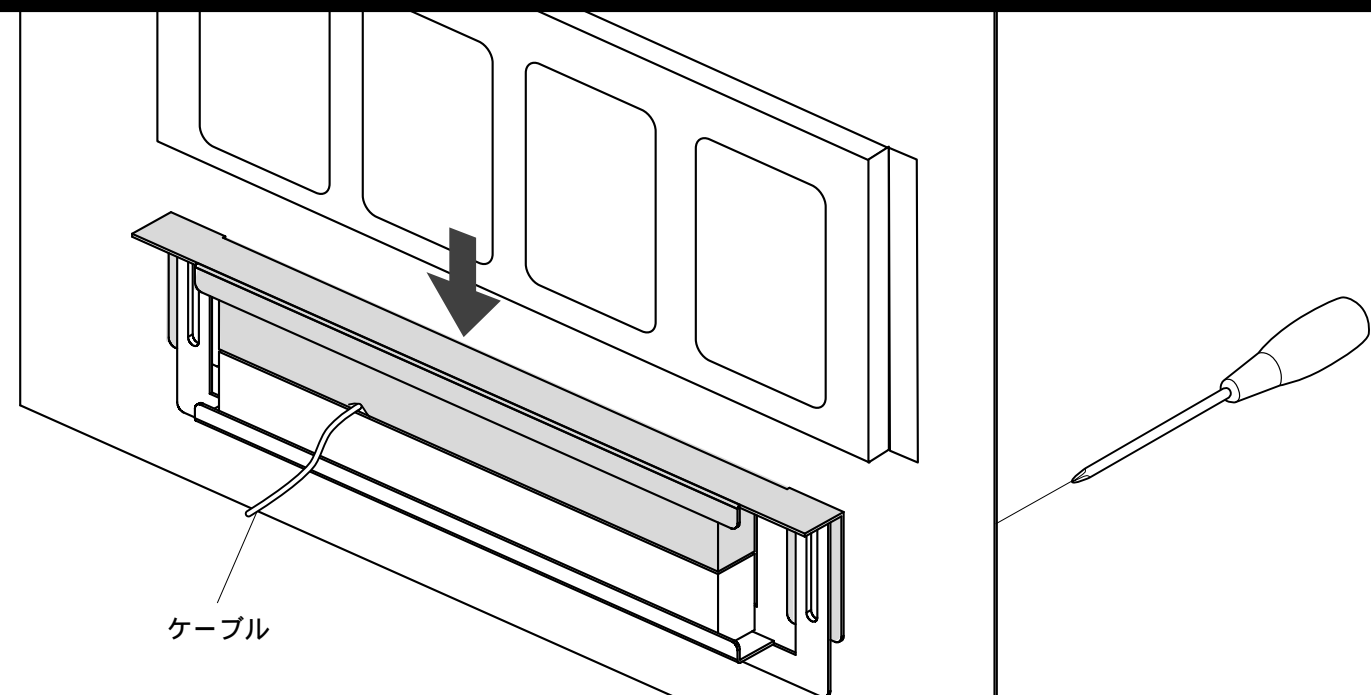
1 パッチン錠を外し、下部プレートにモニターと本体をセットしパッチン錠を戻します。



2 背面のプラポイントを外しパネルを取外します。マウスなどを取付けた場合は側面のグロメットに切り込みを入れそこから配線を入れます。



3 ケーブルの取出し口は、隙間があかないようにダンパーを押さえネジを締めてください。パネルをはめ直し完成です。



製品に関するお問い合わせ 製品の品質管理には細心の注意を払っていますが、万一、不都合な点や製品に関するお問い合わせなどございましたら、お買求めの販売店又は右記までお気軽にご相談下さい。  
商品についてのお問い合わせはシリアルナンバー・シールの番号をお知らせください。

サンワサプライ株式会社

岡山サブライセンター / 〒700-0825 岡山市北区田町1-10-1  
☎086-223-3311 FAX086-223-5123  
東京サブライセンター / 〒140-8566 東京都品川区南大井6-5-8  
☎03-5763-0011 FAX03-5763-0033