

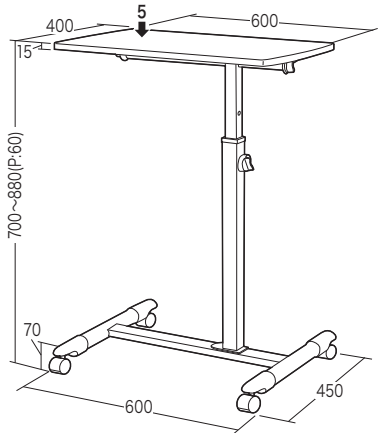
この度は、弊社製品をお買求めいただきましてありがとうございました。
本製品は組立式になっておりますので、下記の詳細で組立ててください。
パッキングケースの中には、下記の部品が入っています。

**組立説明書は組立て後も
大切に保管してください。**

この製品を第三者に貸し出すときは、この説明書も共に
貸し出し、よく読んでから使用するようご指導ください。

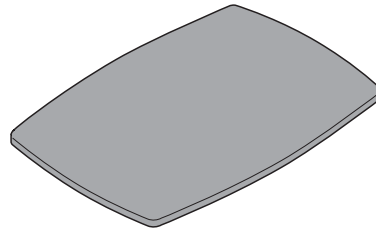
★用意していただくもの・・・
手袋（組立て時のケガ等を防ぐために必ず着用してください）

完成図

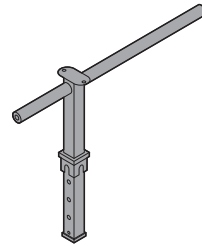


総耐荷重5kg

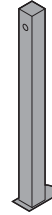
組立て部品



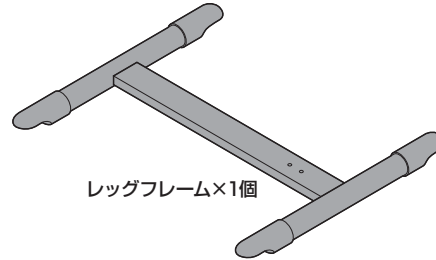
天板×1枚



メインフレームA×1本



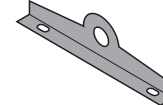
メインフレームB×1本



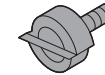
レッグフレーム×1個



スパナ×1本



ブラケット×2個



ノブボルト(大)×1本



ノブボルト(小)×2本



キャスター
(ストッパー付き)×2個



キャスター
(ストッパーなし)×2個



スプリング
ワッシャー×4枚



ワッシャー×4枚

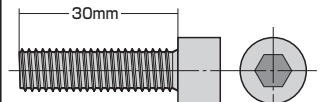


六角レンチ(小)×1本

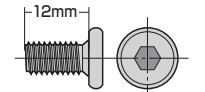


六角レンチ(大)×1本

使用ボルト



ボルトA×2本 (M8×30)

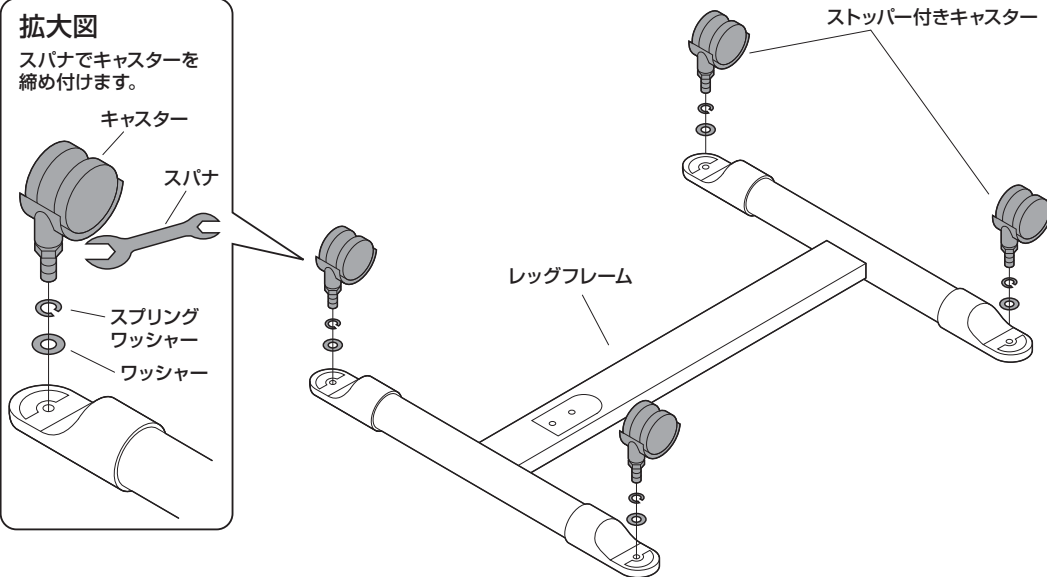


ボルトB×6本 (M6×12)

1 レッグフレームにキャスターを取付けます。

拡大図

スパナでキャスターを
締め付けます。

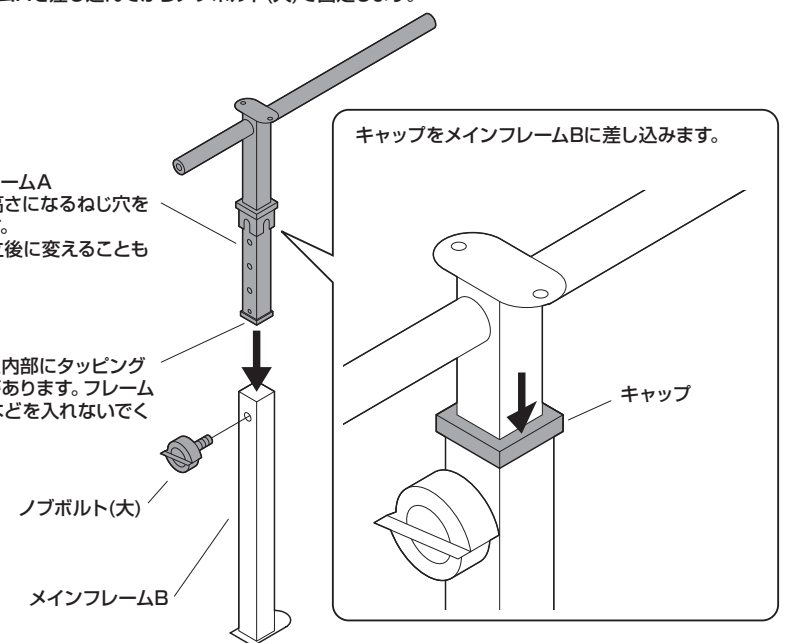


2 メインフレームBにメインフレームAを取付けます。

※メインフレームAを差し込んでからノブボルト(大)で固定します。

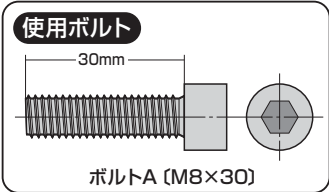
メインフレームA
※使い易い高さになるねじ穴を
使用します。
高さは組立後に変えることも
できます。

※ご注意
フレーム内部にタッピング
ボルトがあります。フレーム
内に指などを入れないでく
ださい。



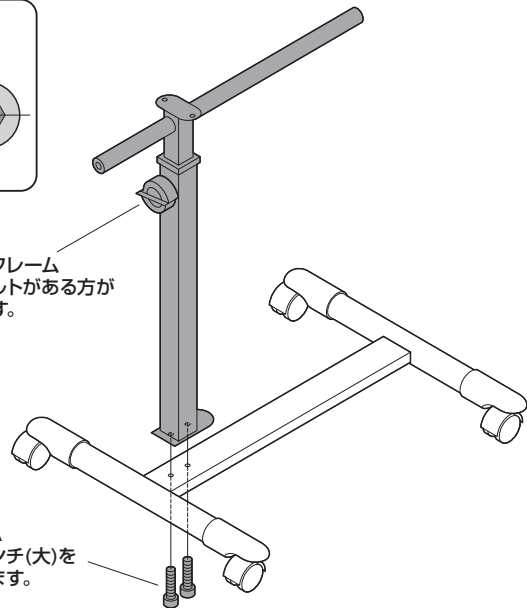
キャップをメインフレームBに差し込みます。

3 レッグフレームにメインフレームを取付けます。



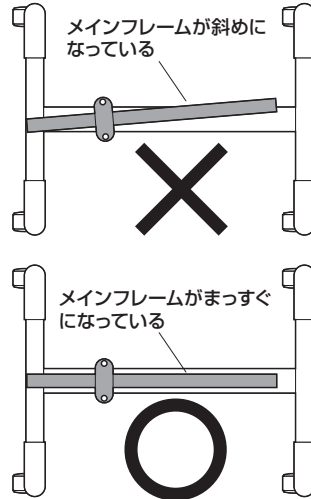
メインフレーム
※ノブボルトがある方が
外側です。

ボルトA
※六角レンチ(大)を
使用します。



▲注意
メインフレームがまっすぐになるように取付けてください。

上から見た図



4 メインフレームAにブラケットとノブボルト(小)を取付けます。

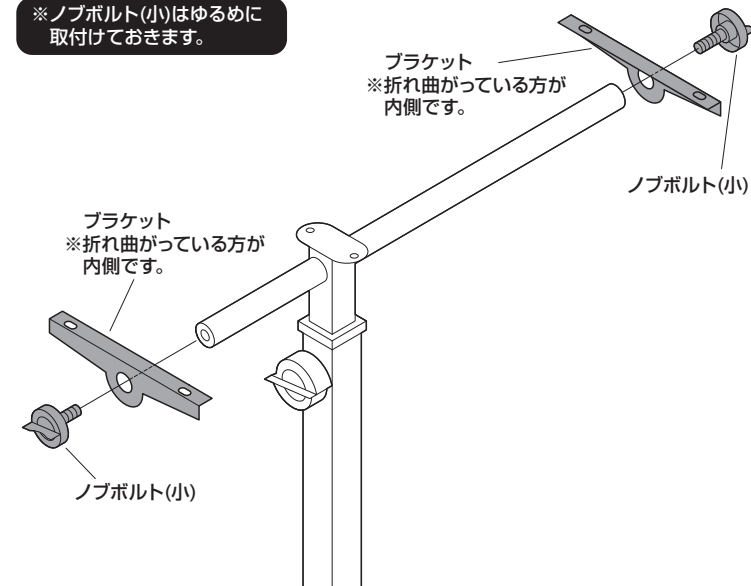
※ノブボルト(小)はゆるめに取付けておきます。

ブラケット
※折れ曲がっている方が
内側です。

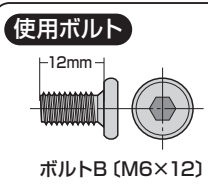
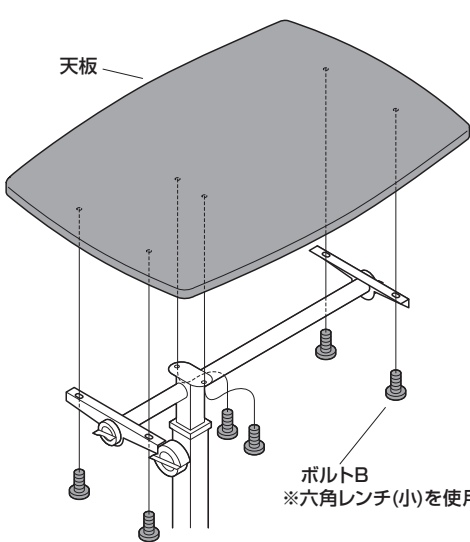
ノブボルト(小)

ブラケット
※折れ曲がっている方が
内側です。

ノブボルト(小)



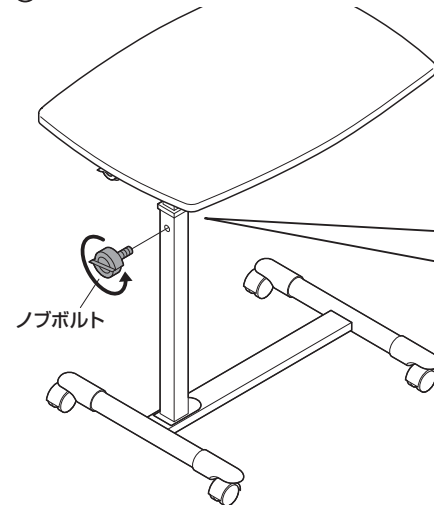
5 天板を取付けて完成です。



※最後にノブボルト(小)を
しっかりと締め付けます。

天板の高さ調節方法

① メインフレームのノブボルトを外します。



横から見た図

▲注意▲
ノブボルトを外す際は、メインフレームの上部を持ち、天板が勢い良く下からないようにしてください。

メインフレーム(上部)

② 天板の高さを調節し、ノブボルトで固定します。

