



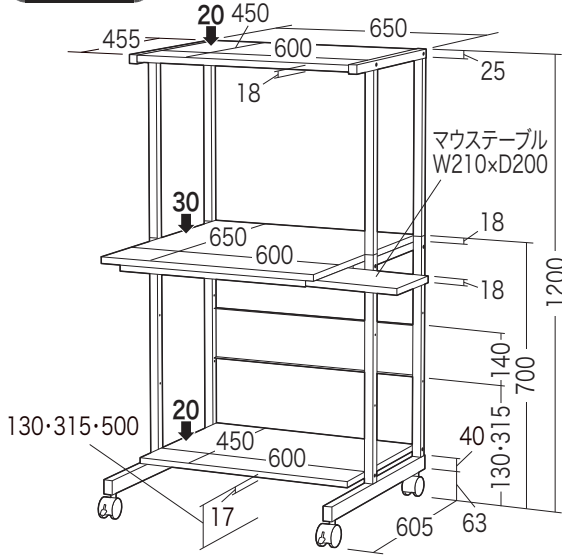
この度は、弊社製品をお買求めいただきましてありがとうございました。
本製品は組立式になっておりますので、下記の要領で組み立ててください。
パッキングケースの中には、下記の部品が入っています。

**組立説明書は組立て後も
大切に保管してください。**

この製品を第三者に貸し出すときは、この説明書も共に
貸し出し、よく読んでから使用するようご指導ください。

★用意していただくもの……プラスドライバー、マイナスドライバー、
手袋(組み立て時のケガ等を防ぐために必ず着用してください。)

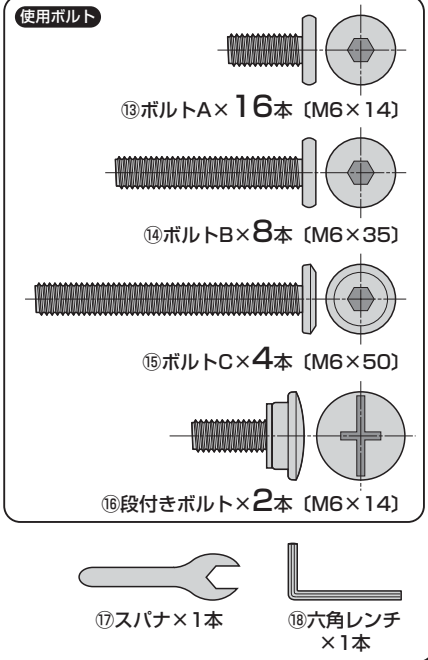
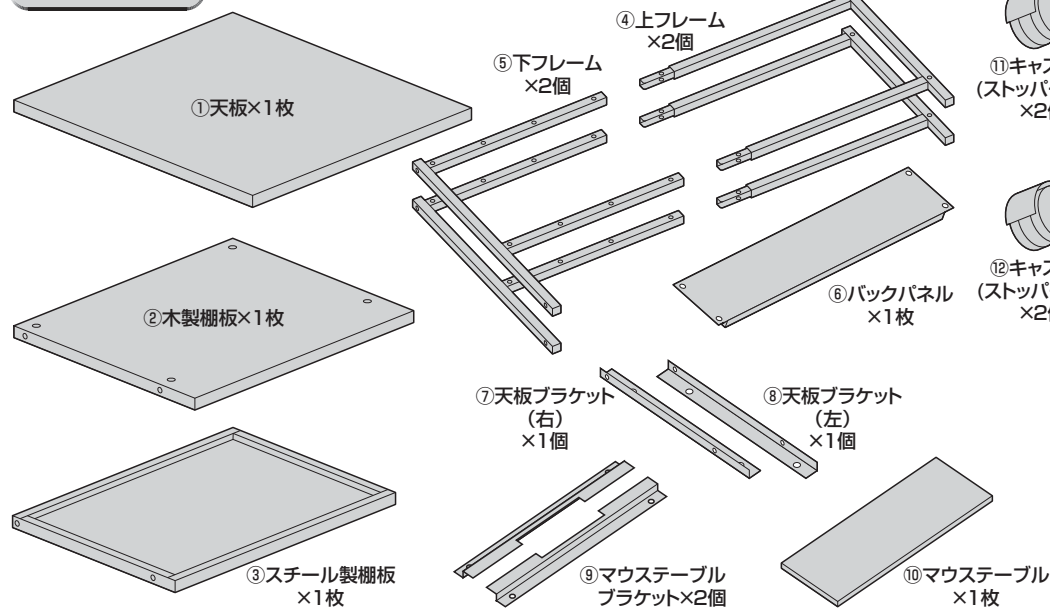
完成図



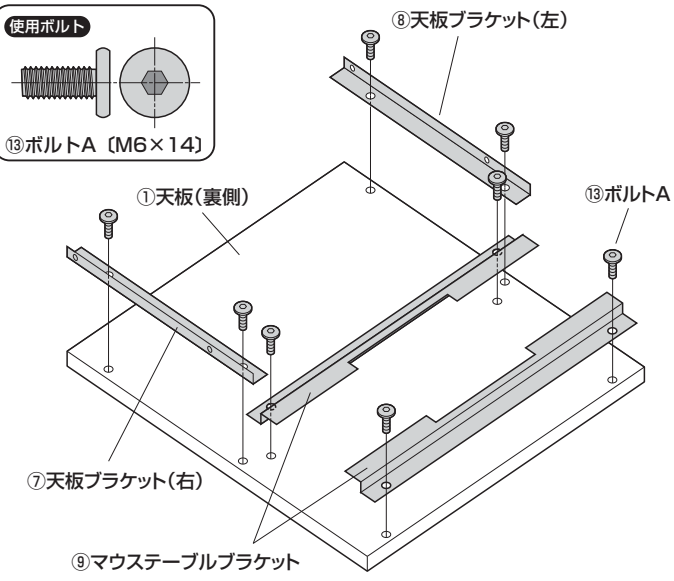
総耐荷重 70kg

組立て部品

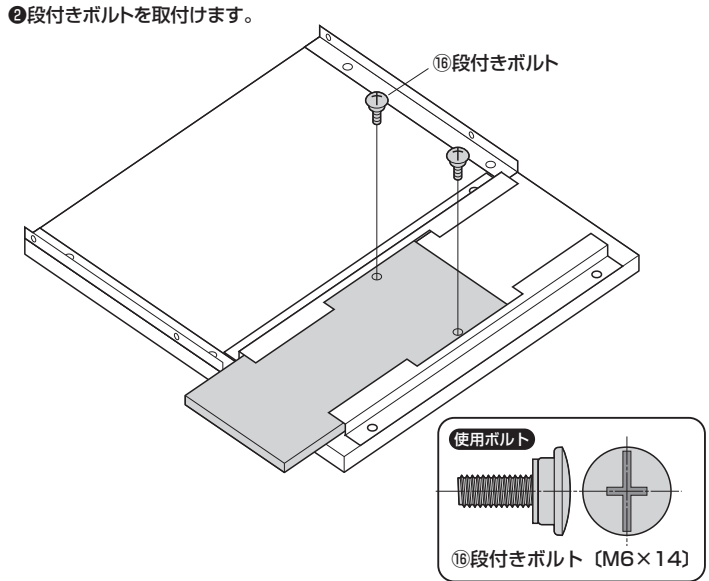
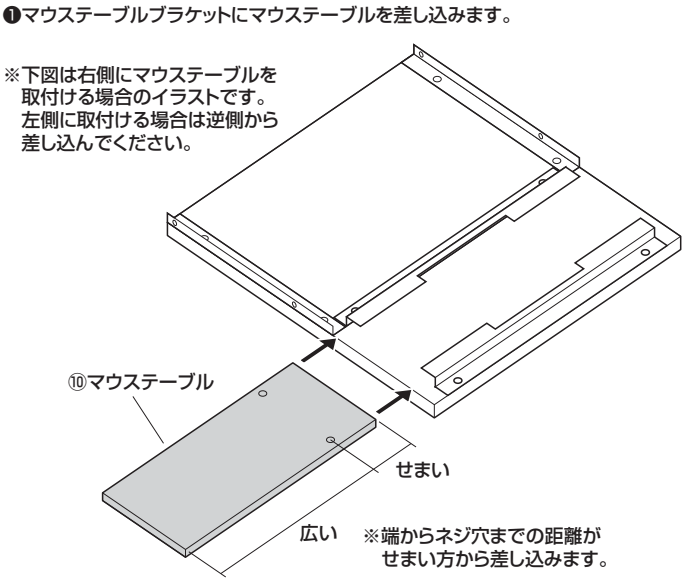
※部品の欠品や破損があった場合は、品番(RAC-EC73など)と下記の
部品番号(①~⑩)と部品名(マウステーブルなど)をお知らせください。



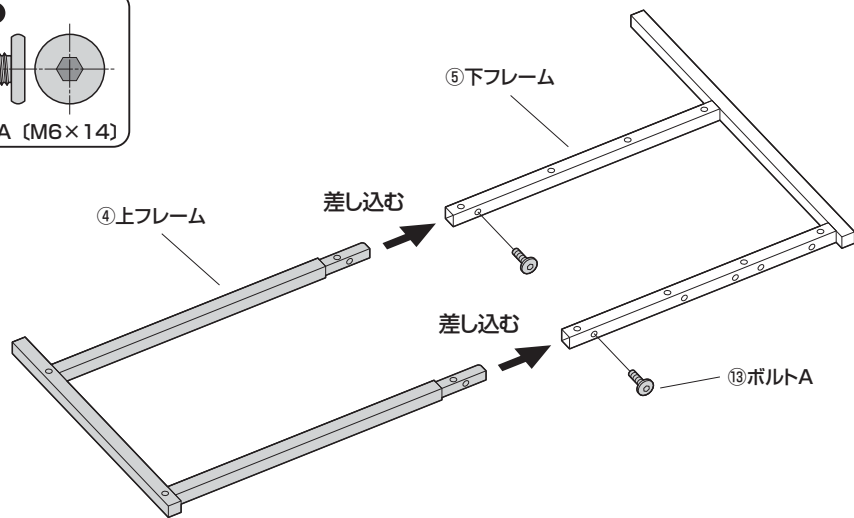
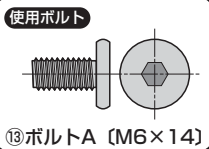
1 天板にブラケットを取付けます。



2 マウステーブルを取付けます。

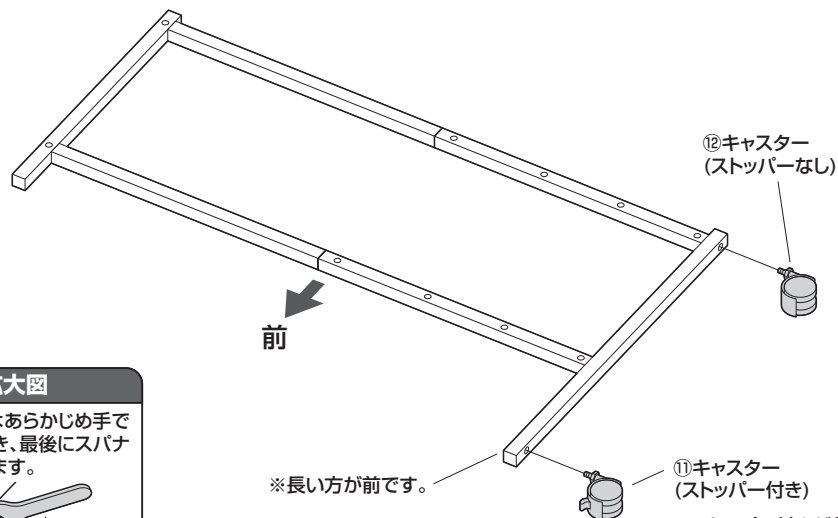


3 フレームを連結します。



※同様にもう一方のフレームも連結します。

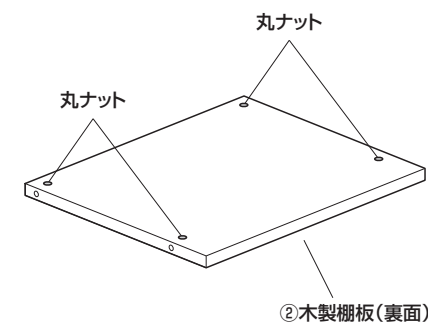
4 フレームにキャスターを取付けます。



※同様にもう一方のフレームにもキャスターを取付けます。

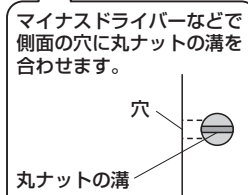
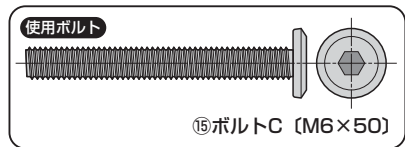
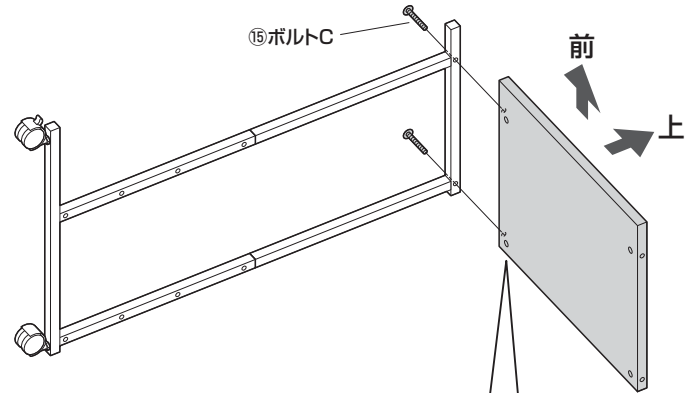
5 フレームに木製棚板を取付けます。

①木製棚板に丸ナットが入っていることを確認します。

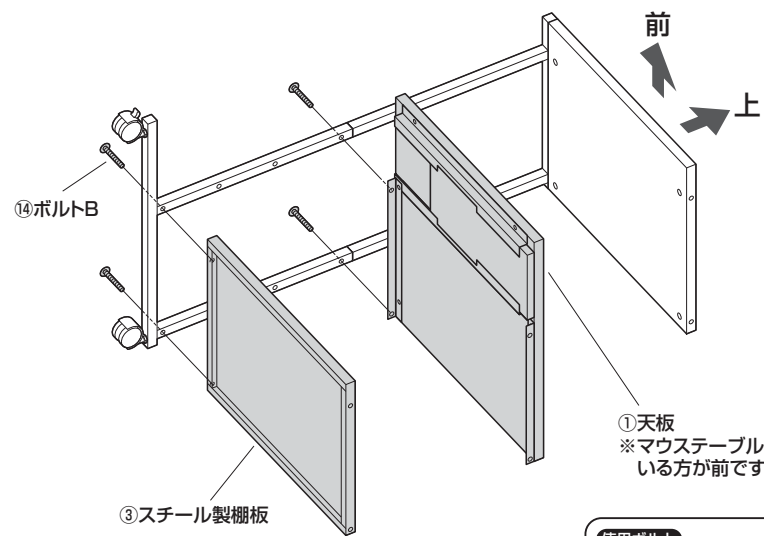


※輸送中や組立て中に丸ナットが抜け落ちている場合は、上図の位置に差込みます。

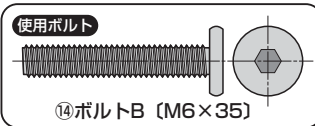
②フレームに取付けます。



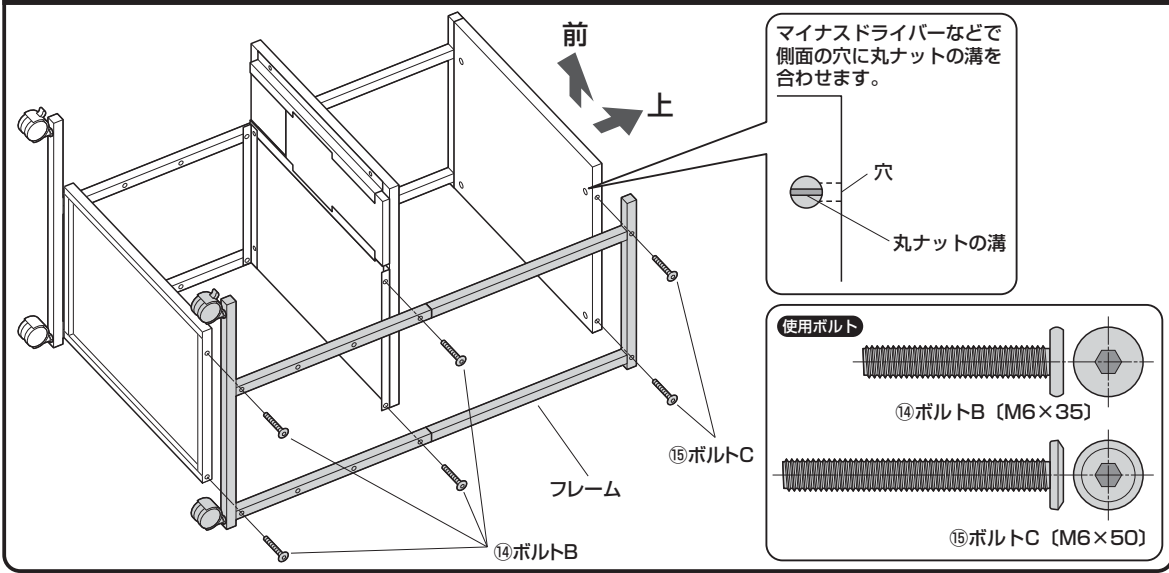
6 フレームに天板、スチール製棚板を取付けます。



※スチール製棚板は使用状況に合わせて任意の位置に取付けてください。



7 もう一方のフレームを取付けます。



8 全体を起しし、バックパネルを取付けて完成です。

