



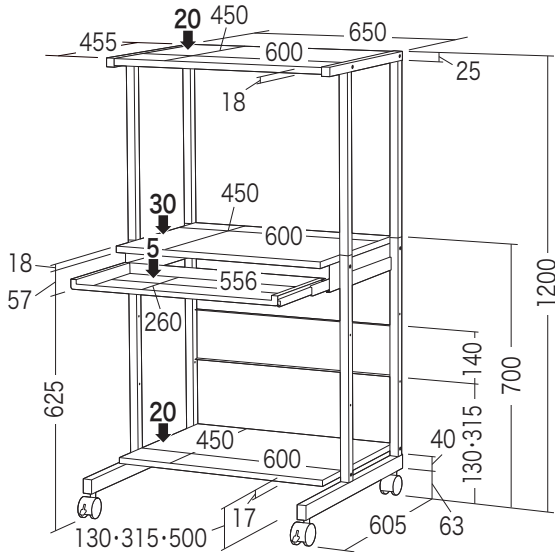
この度は、弊社製品をお買求めいただきましてありがとうございました。  
本製品は組立式になっておりますので、下記の要領で組み立ててください。  
パッキングケースの中には、下記の部品が入っています。

**組立説明書は組立て後も大切に保管してください。**

この製品を第三者に貸し出すときは、この説明書も共に貸し出し、よく読んでから使用するようご指導ください。

★用意していただくもの……プラスドライバー、マイナスドライバー、手袋(組み立て時のケガ等を防ぐために必ず着用してください。)

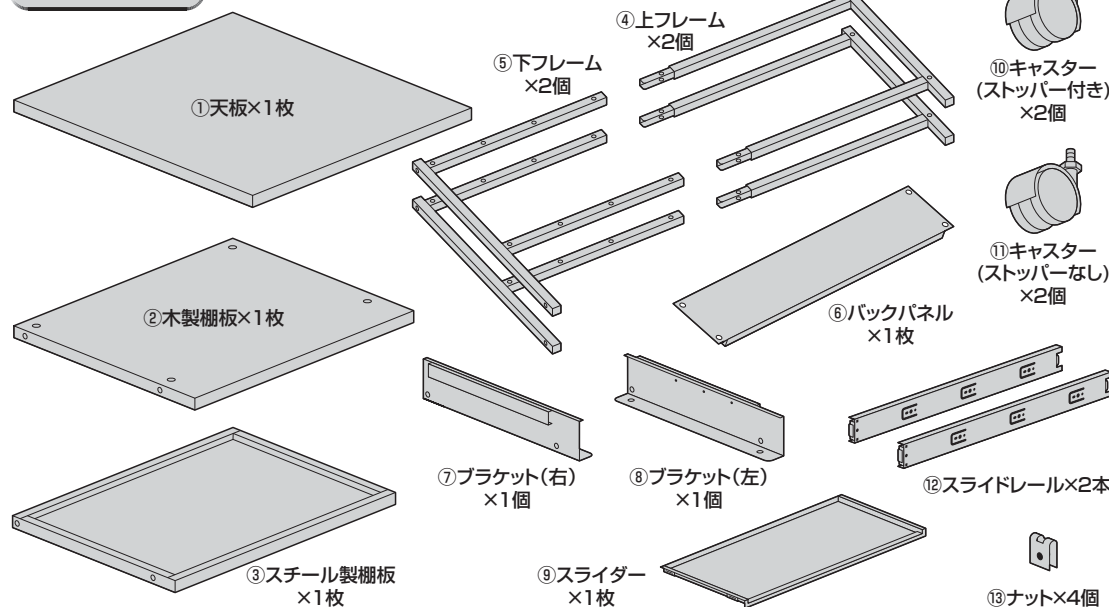
**完成図**



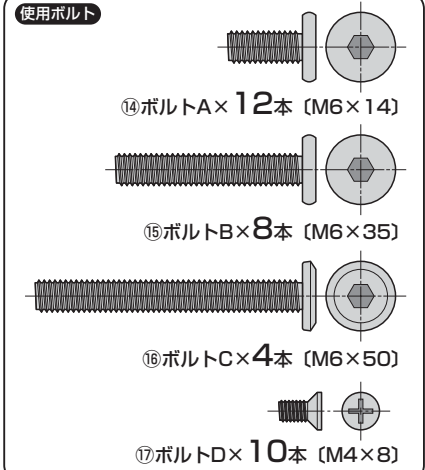
総耐荷重 75kg

**組立て部品**

※部品の欠品や破損があった場合は、品番(RAC-EC74など)と下記の部品番号(①~⑯)と部品名(スライダーなど)をお知らせください。

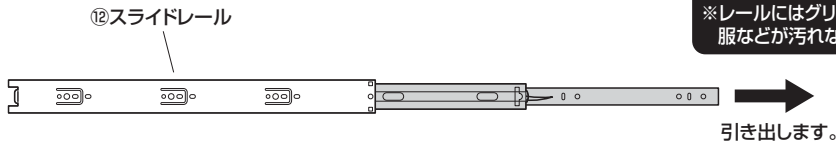


**使用ボルト**



**1 スライドレールの内側を取外します。**

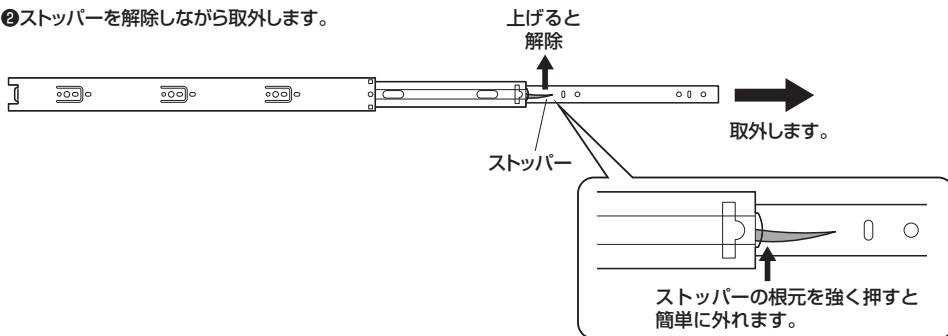
①スライドレールを最後まで引き出します。



▲注意▲

※レールにはグリスが付いています。服などが汚れないようにご注意ください。

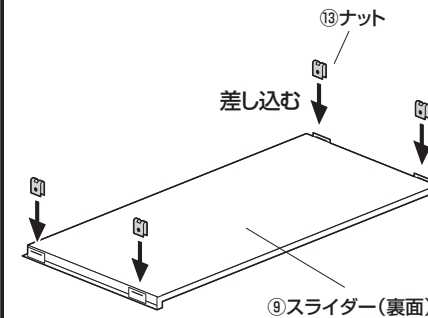
②ストッパーを解除しながら取外します。



※同様にもう1本のスライドレールも内側を取外します。

**2 スライドレール(内側)をスライダーに取付けます。**

①スライダーの側面にナットを差し込みます。

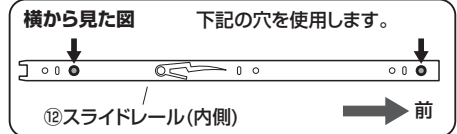
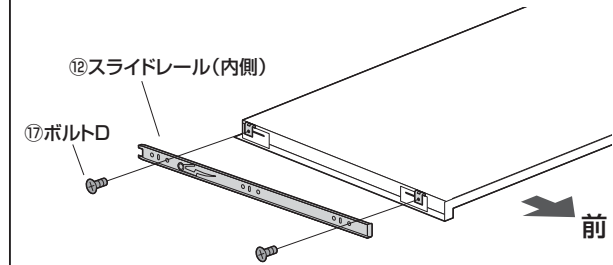


②スライドレール(内側)を取付けます。

▲注意▲

※レールにはグリスが付いています。服などが汚れないようにご注意ください。

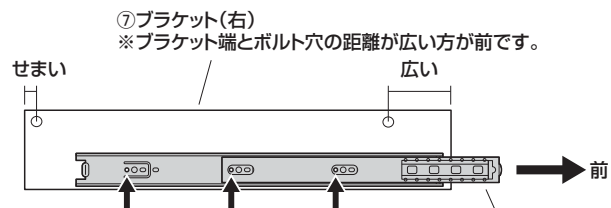
使用ボルト



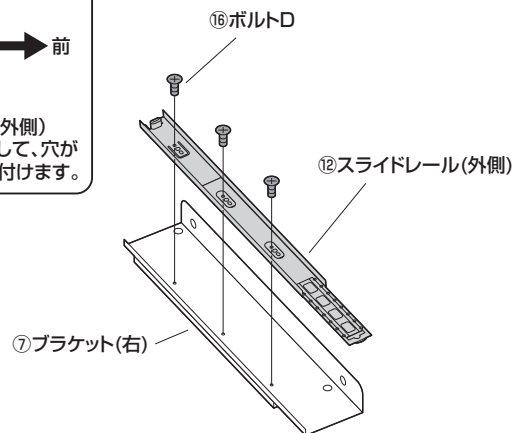
※同様に反対側にもスライドレール(内側)を取付けます。

### 3 スライドレール(外側)をブラケットに取付けます。

下記の穴を使用します。



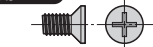
⑫スライドレール(外側)  
※レールを引き出して、穴が見える状態で取付けます。



▲注意▲

※レールにはグリスが付いています。  
服などが汚れないようご注意ください。

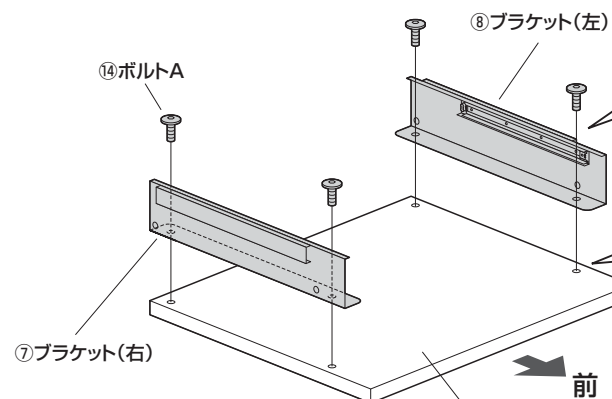
使用ボルト



⑩ボルトD(M4x8)

※同様にブラケット(左)にもスライドレール(外側)を取付けます。

### 4 天板にブラケットを取付けます。

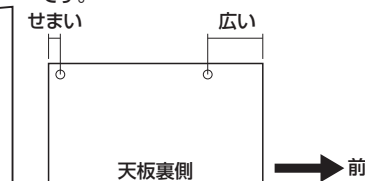


※スライド金具が付いている方が前です。

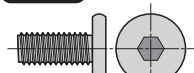
スライド金具 → 前

ブラケット

※天板端とボルト穴の距離が広い方が前です。



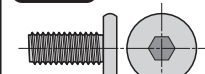
使用ボルト



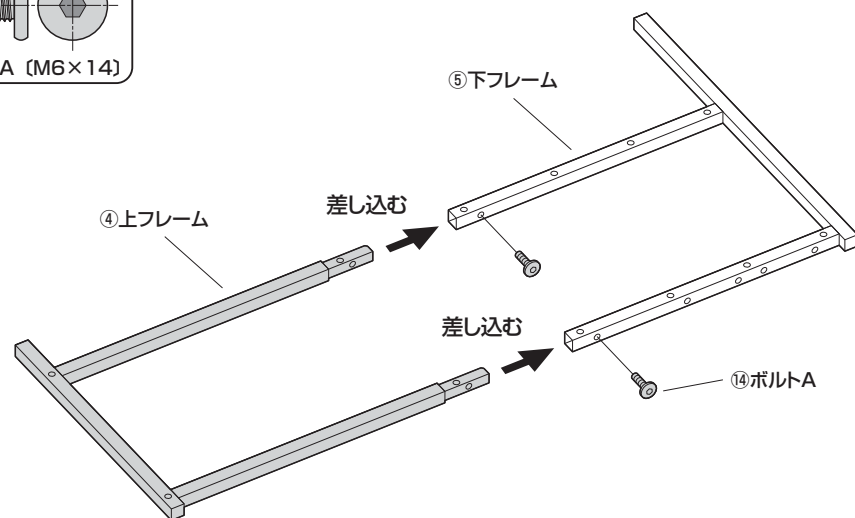
⑩ボルトA (M6x14)

### 5 フレームを連結します。

使用ボルト

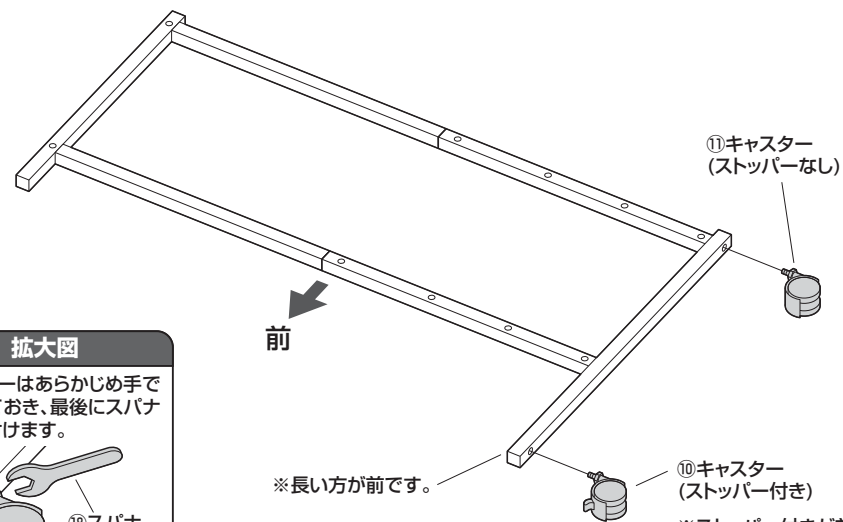


⑩ボルトA (M6x14)



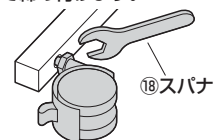
※同様にもう一方のフレームも連結します。

### 6 フレームにキャスターを取付けます。



拡大図

キャスターはあらかじめ手で取付けておき、最後にスパナで締め付けます。

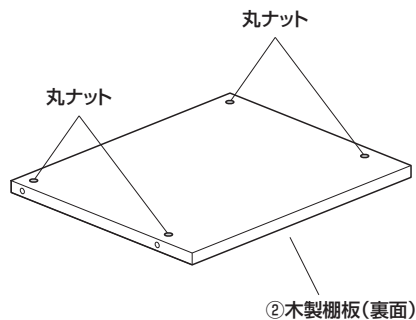


※同様にもう一方のフレームにもキャスターを取付けます。

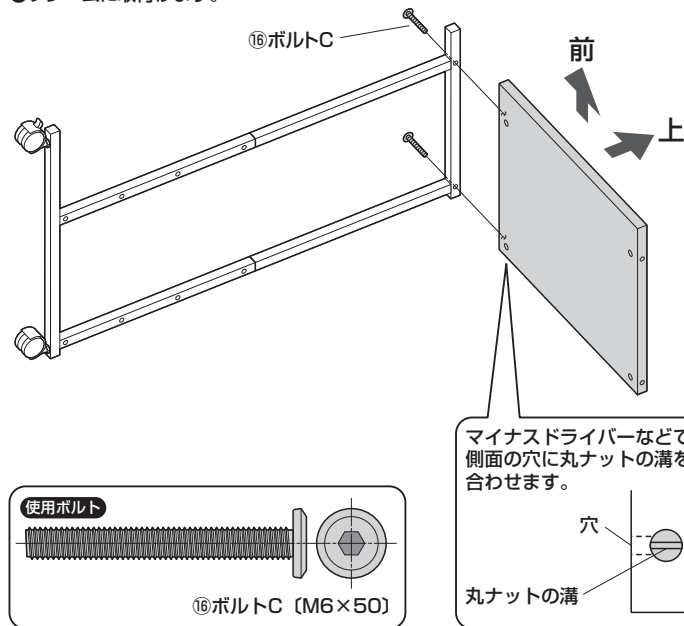
## 7 フレームに木製棚板を取付けます。

①木製棚板に丸ナットが入っていることを確認します。

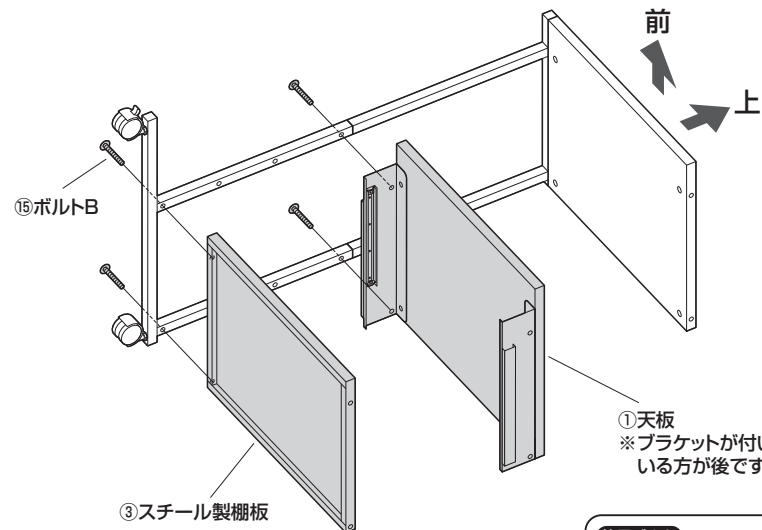
②フレームに取付けます。



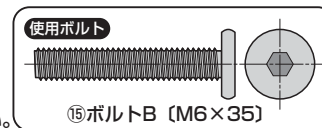
※輸送中や組立て中に丸ナットが抜け落ちている場合は、上図の位置に差込みます。



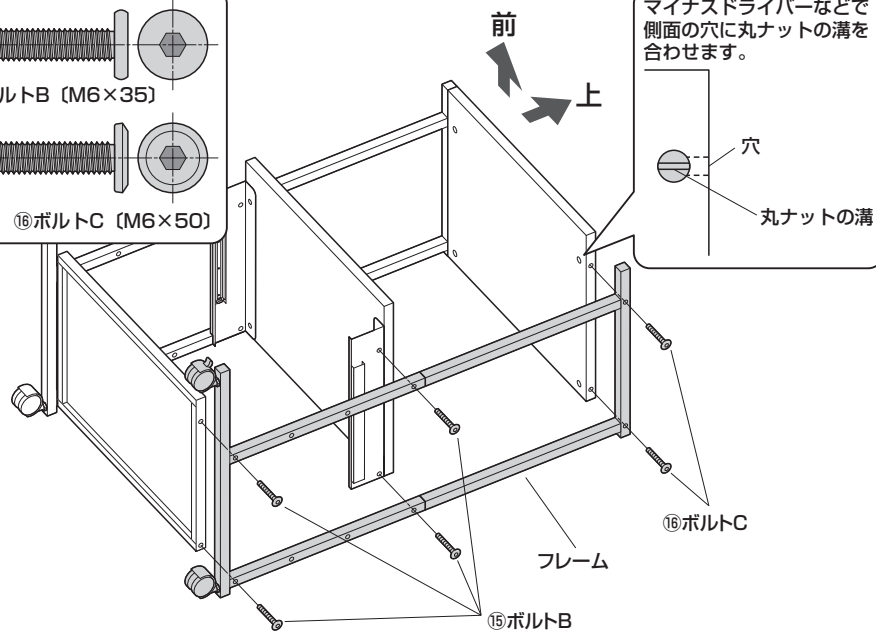
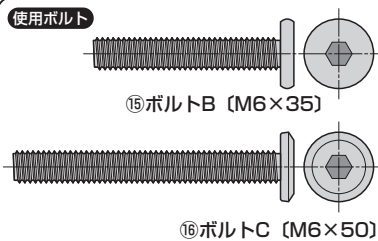
## 8 フレームに天板、スチール製棚板を取付けます。



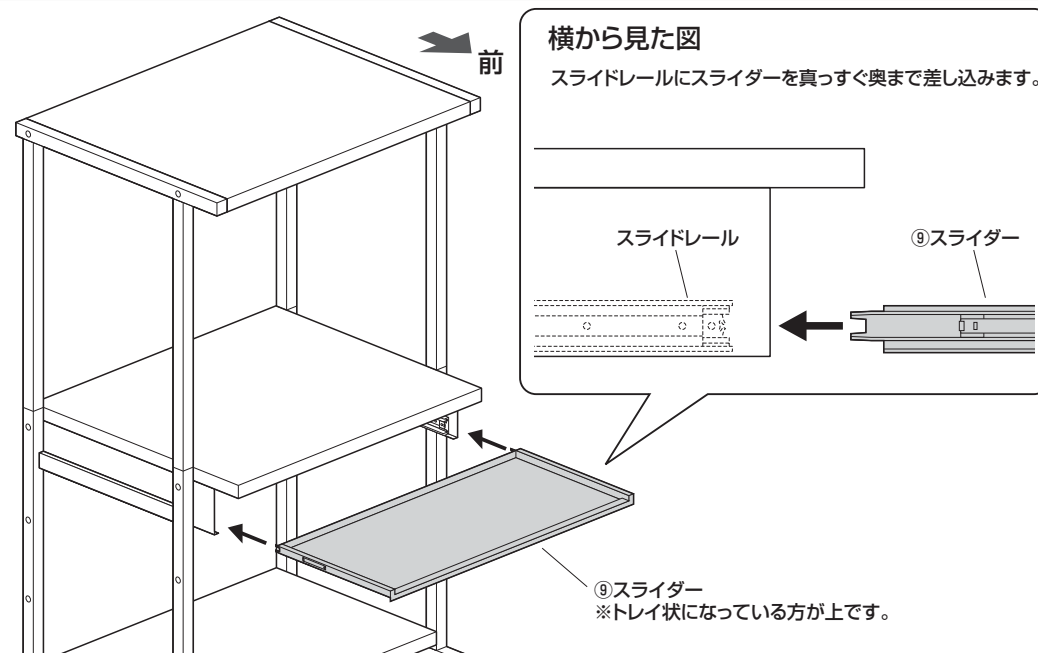
※スチール製棚板は使用状況に合わせて任意の位置に取付けてください。



## 9 もう一方のフレームを取付けます。



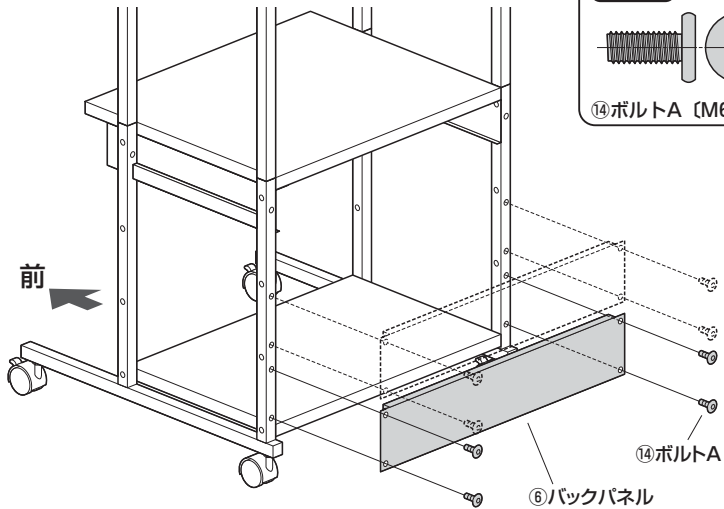
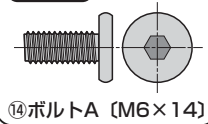
## 10 全体を起し、スライダーを取付けます。



# 11 バックパネルを取付けて完成です。

※バックパネルは使用状況に合わせて上下どちらかに取付けてください。

使用ボルト



製品に関するお問い合わせ  
製品の品質管理には細心の注意をはらっていますが、万一、不都合な点や製品に関するお問い合わせなどございましたら、お買求めの販売店又は右記までお気軽にご相談下さい。

BJ/AB/FKD©

## サンワサプライ株式会社

岡山サブライセンター / 〒700-0825 岡山県岡山市北区田町1-10-1  
TEL.086-223-3311 FAX.086-223-5123  
東京サブライセンター / 〒140-8566 東京都品川区南大井6-5-8  
TEL.03-5763-0011 FAX.03-5763-0033

<https://www.sanwa.co.jp/>