

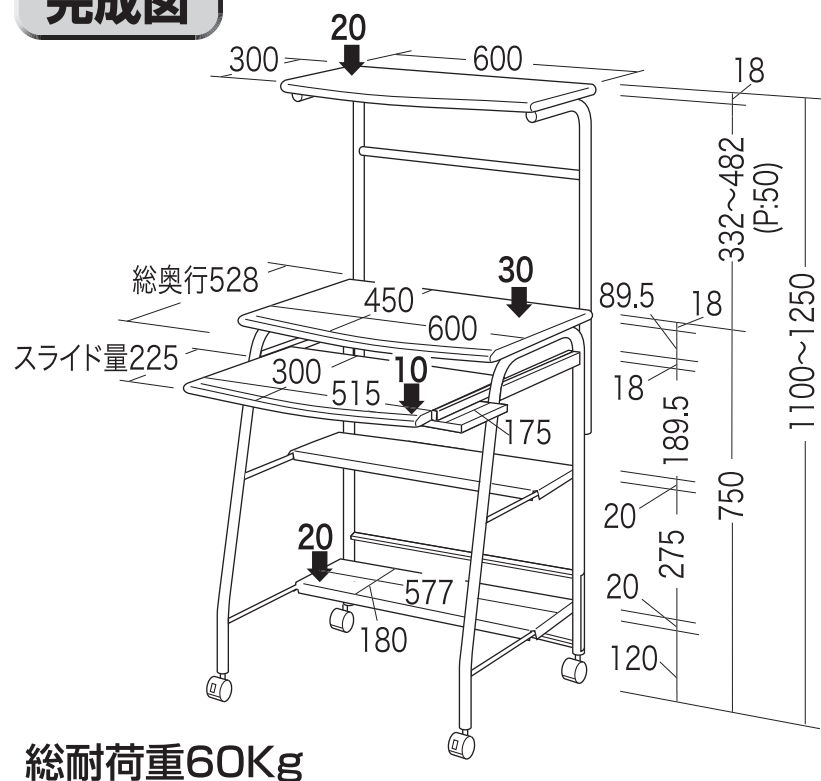
この度は、弊社製品をお買求めいただきましてありがとうございました。
このパソコンデスクは組立式になっておりますので、下記の要領で組立ててください。
パッキングケースの中には、下記の部品が入っています。

**組立説明書は組立て後も
大切に保管してください。**

この製品を第三者に貸し出すときは、この説明書も共に
貸し出し、よく読んでから使用するようご指導ください。

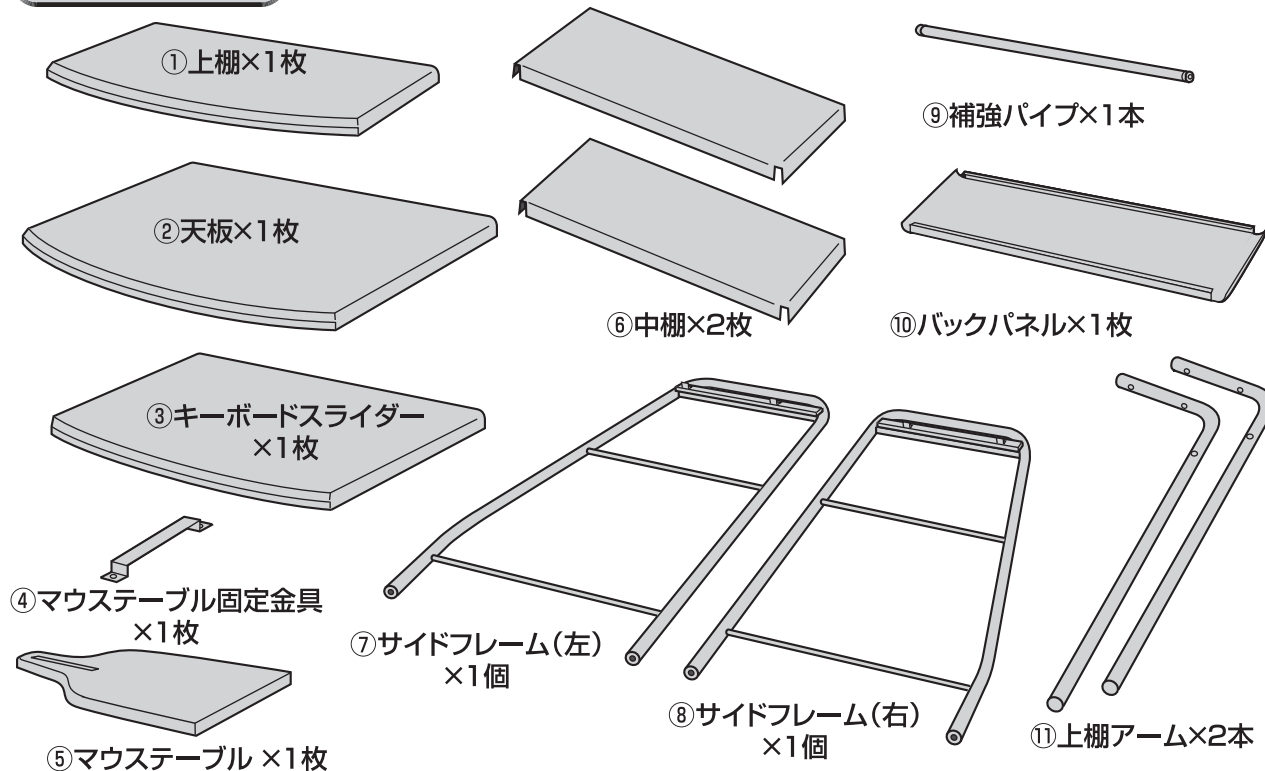
★用意していただくもの……
手袋(組立て時のケガ等を防ぐために必ず着用してください)

完成図



組立て部品

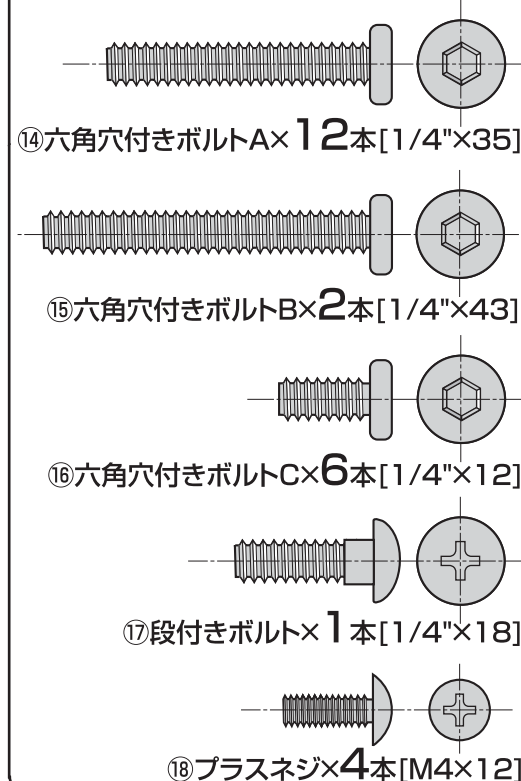
※部品の欠品や破損があった場合は、品番 (HLN-60Nなど) と下記の部品番号 (①~⑳) と
部品名 (上棚など) をお知らせください。



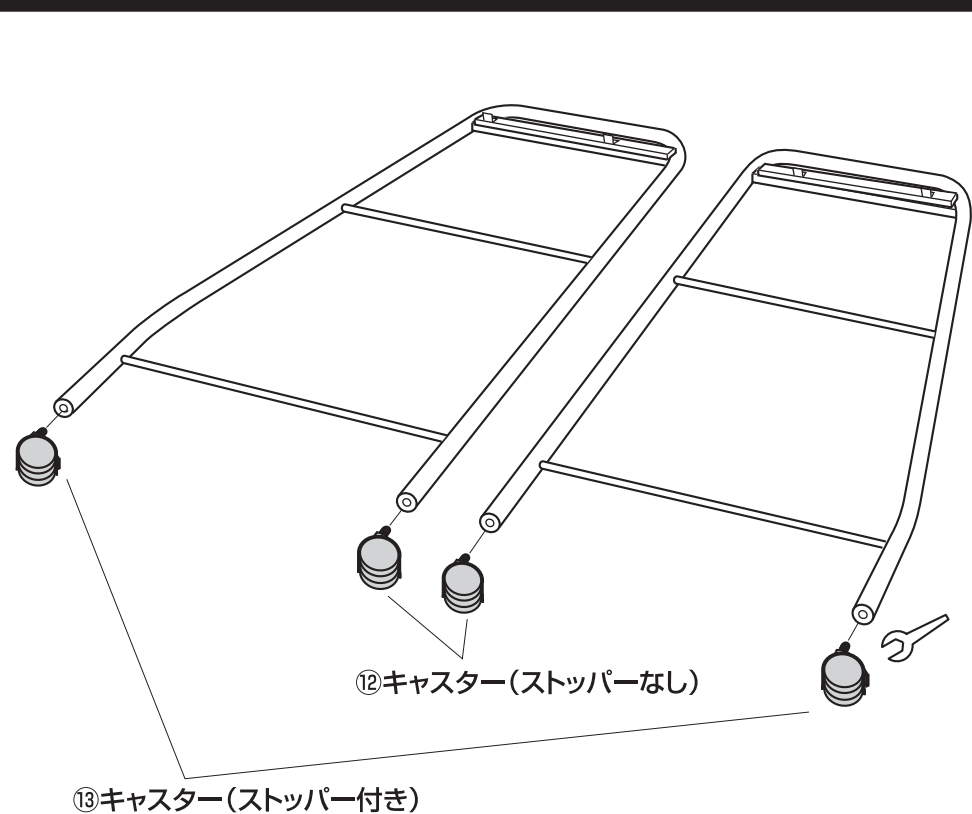
小パーツ

- ⑫ キャスター (ストッパーなし) ×2個
- ⑬ キャスター (ストッパー付き) ×2個
- ⑭ 六角穴付きボルトA ×12本 [1/4"×35]
- ⑮ 六角穴付きボルトB ×2本 [1/4"×43]
- ⑯ 六角穴付きボルトC ×6本 [1/4"×12]
- ⑰ 段付きボルト ×1本 [1/4"×18]
- ⑱ 六角レンチ×1本
- ⑳ スパナ×1個

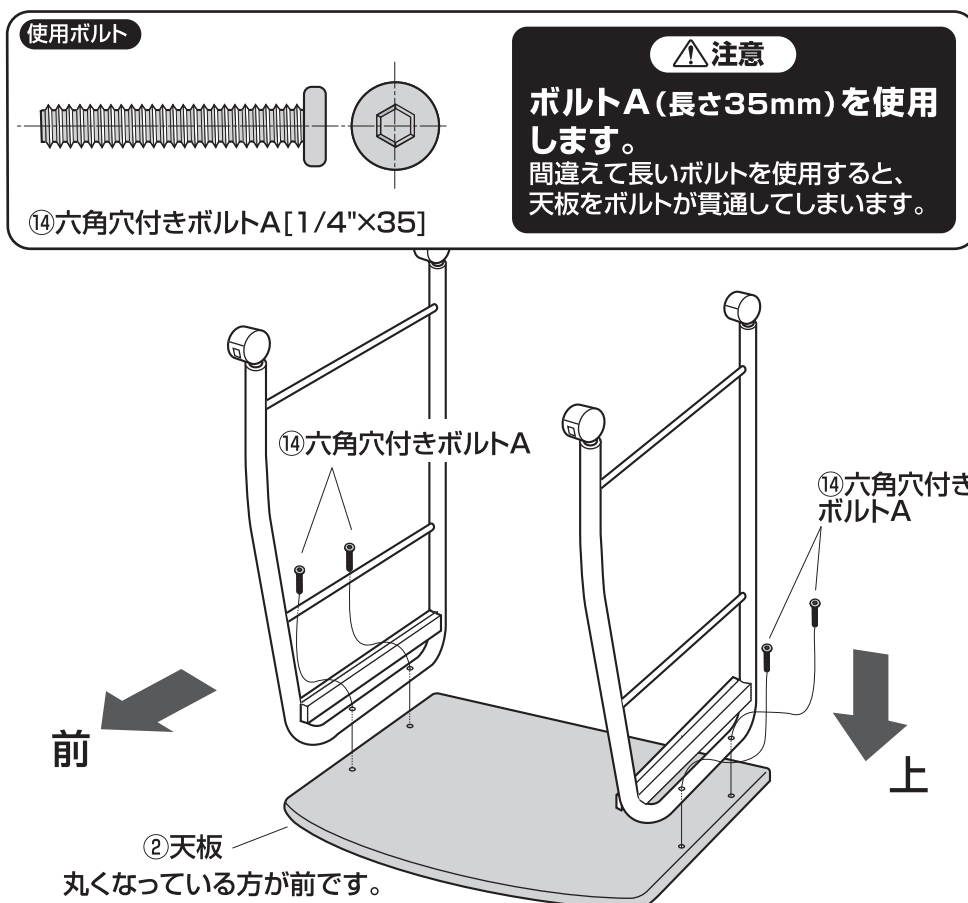
使用ボルト



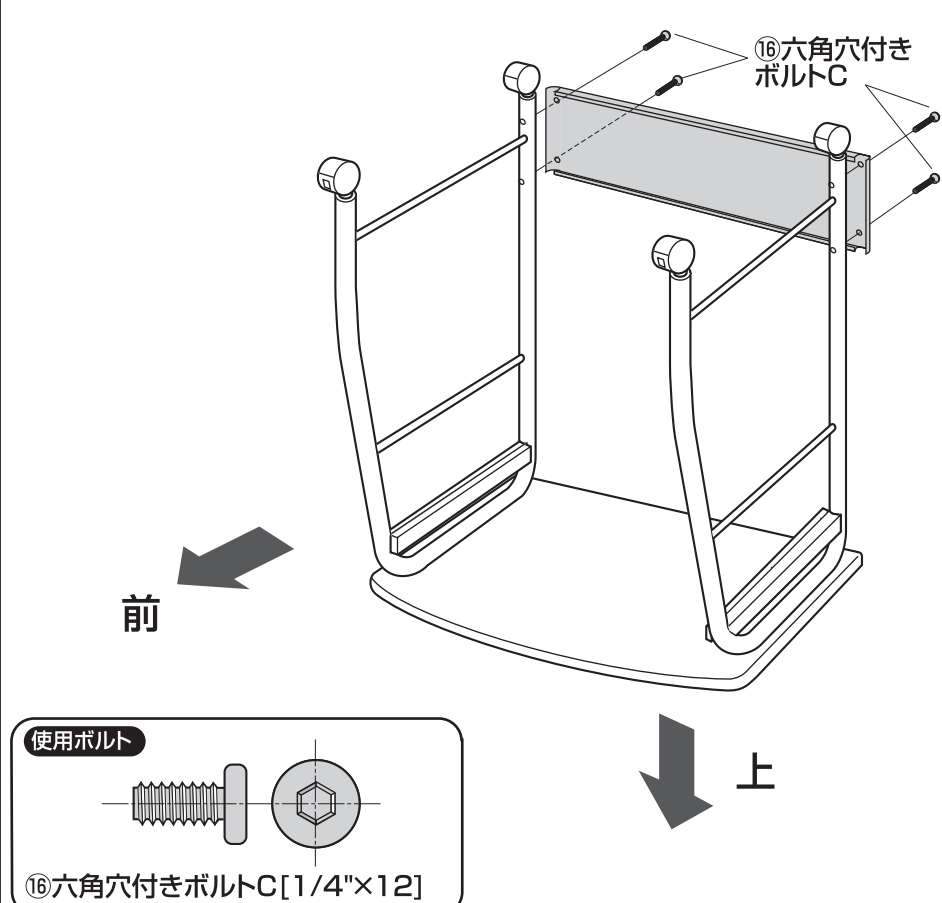
1 サイドフレームにキャスターを取付けます。



2 サイドフレームに天板を取付けます。

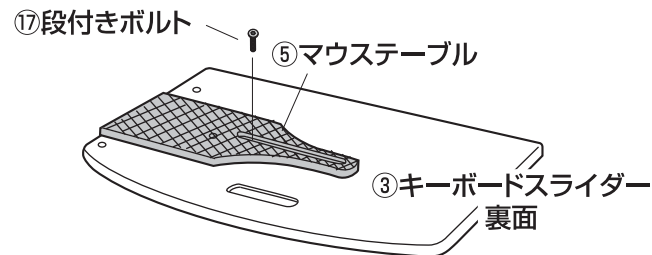


3 サイドフレームにバックパネルを取付けます。



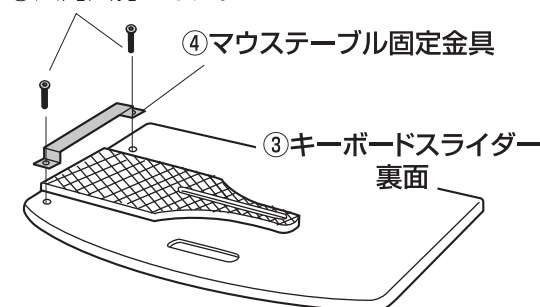
4 キーボードスライダーの裏面にマウステーブルを取付けます。

① マウステーブルを、キーボードスライダー裏面のボルト穴に取付けます。

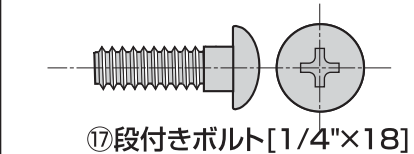
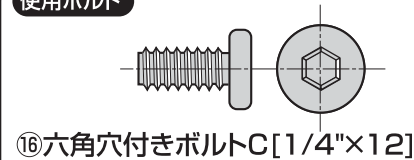


② マウステーブル固定金具を取付けます。

①⑥六角穴付きボルトC

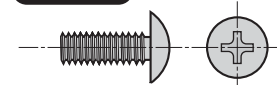


使用ボルト

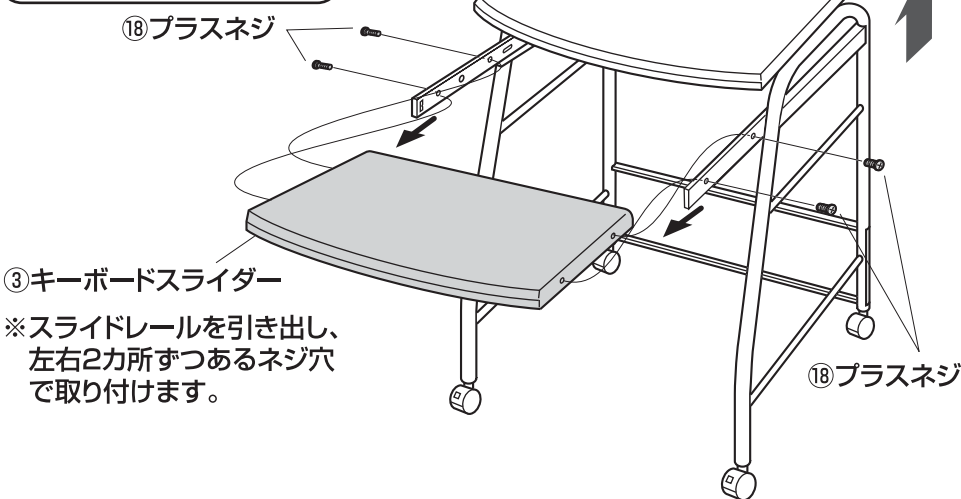


5 キーボードスライダーをスライドレールに取付けます。

使用ボルト



①⑧プラスネジ[M4×12]



※取付けの際、落とさないようご注意ください。

③キーボードスライダー
※スライドレールを引き出し、左右2カ所ずつあるネジ穴で取付けます。

<ご注意>

左右のレールの位置がズれていると、スムーズにスライドしません。強く手前に引っ張って、左右のレールを全て引き出してから使用してください。

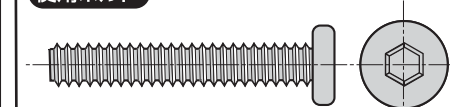
6 上棚アームをサイドフレームに取付けます。

※使用環境にあわせて上棚アームの高さを決めてください。

①①上棚アーム

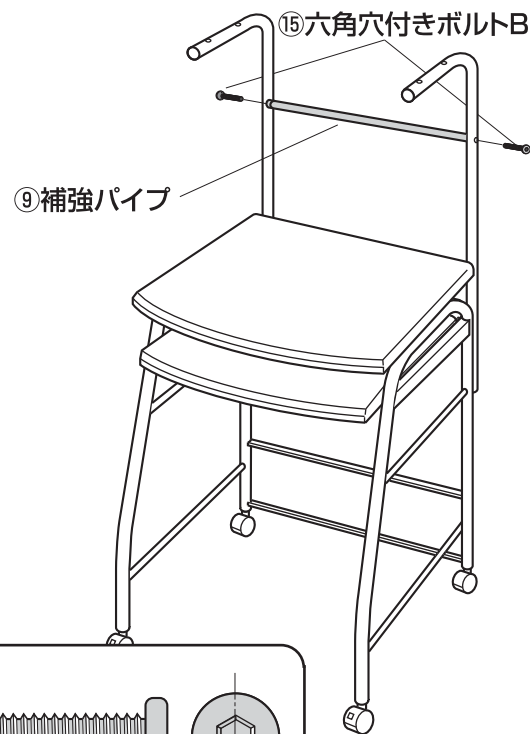
①④六角穴付きボルトA

使用ボルト

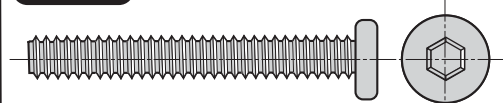


①④六角穴付きボルトA [1/4"×35]

7 補強パイプを取付けます。



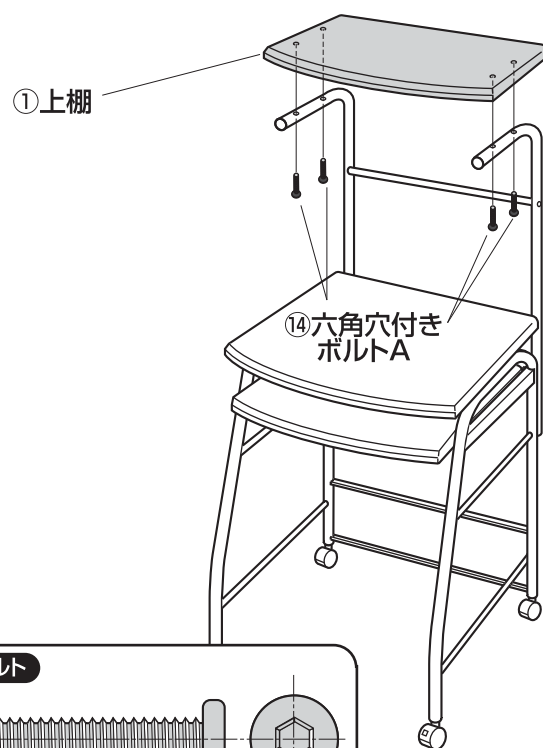
使用ボルト



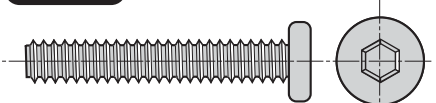
①⑤六角穴付きボルトB [1/4"×43]

8 上棚アームに上棚を取付けます。

①上棚

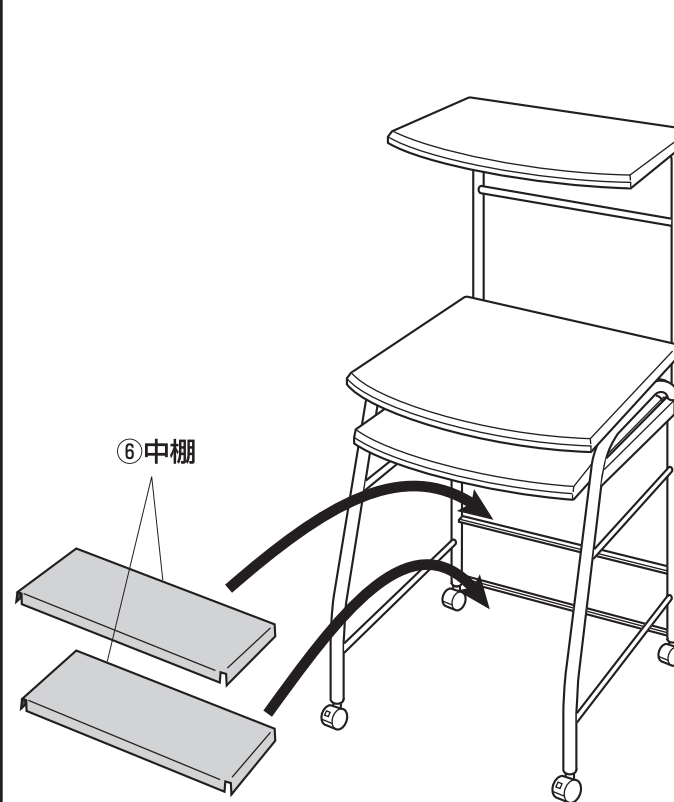


使用ボルト

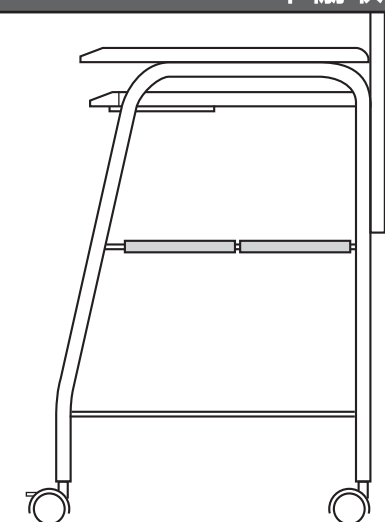


①④六角穴付きボルトA [1/4"×35]

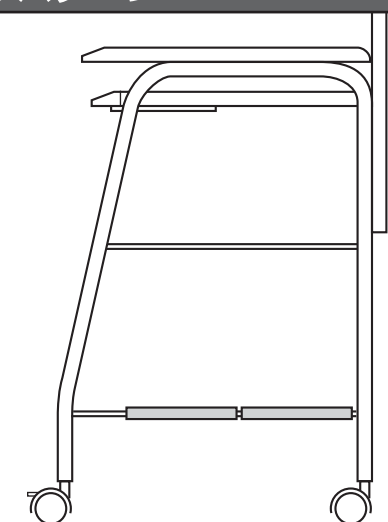
9 中棚を任意の位置に取付けて完成です。



中棚取付けパターン



※中棚を上側に前後に並べ横型CPUを置くこともできます。



※中棚を下側に前後に並べ縦型CPUを置くこともできます。