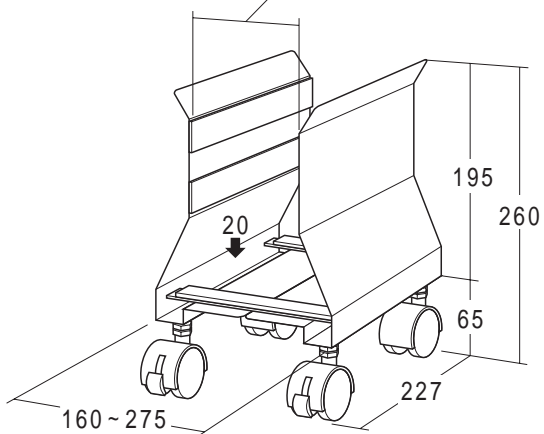


この度は、弊社製品をお買求めいただきましてありがとうございました。
このCPUスタンドは組立式になっておりますので、下記の要領で組み立ててください。
パッキングケースの中には、下記の部品が入っています。

用意していただくもの・・・プラスドライバー
手袋（組み立て時のケガ等を防ぐために必ず着用してください。）

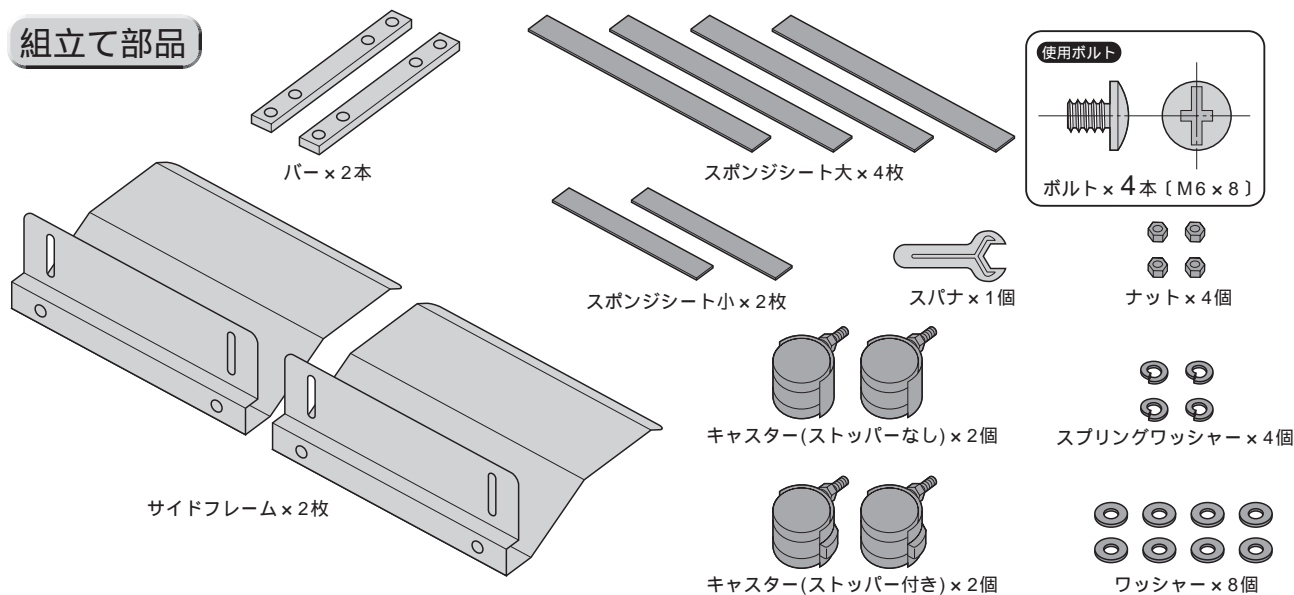
完成図

CPU取付け幅
90~205(無段階)



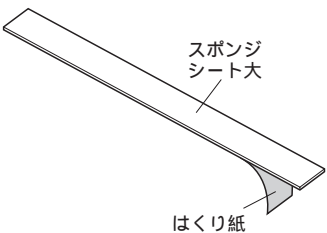
総耐荷重20kg

組立て部品

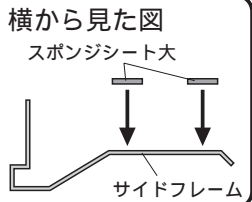
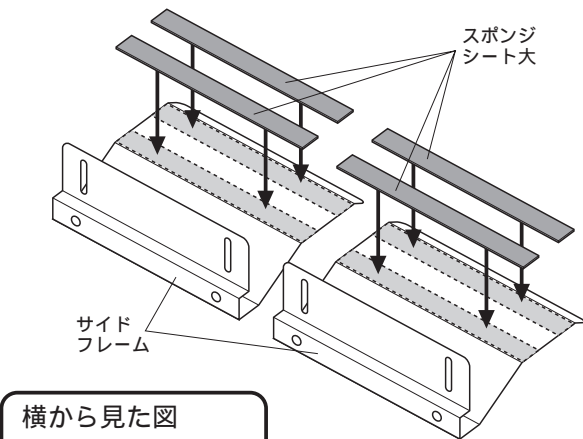


1 サイドフレームにスポンジシート大を貼付けます。

① スポンジシート大のはくり紙を取ります。

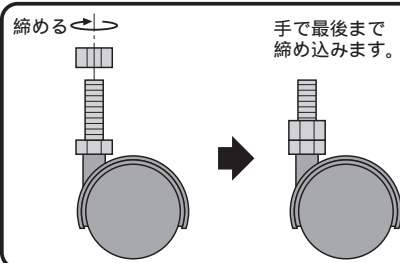
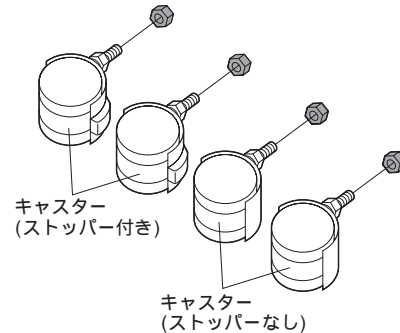


② サイドフレームに貼付けます。

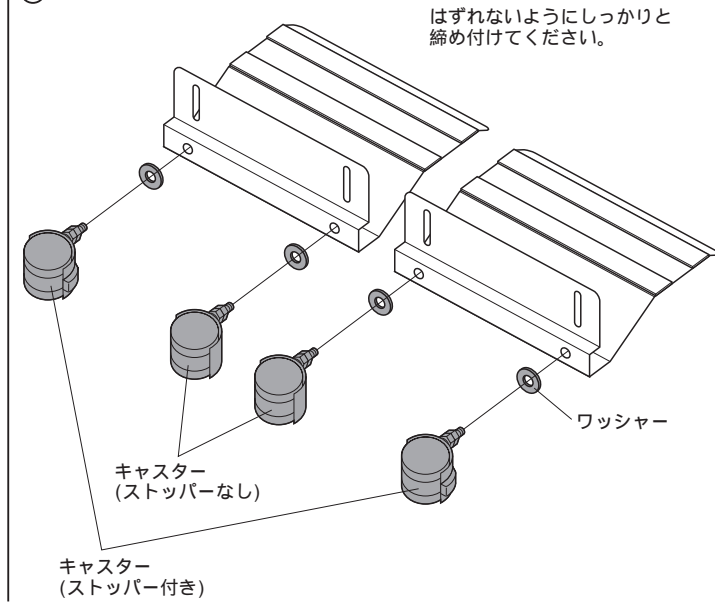


2 サイドフレームにキャスターを取付けます。

① キャスターにナットを取付けます。



② サイドフレームにキャスターを取付けます。

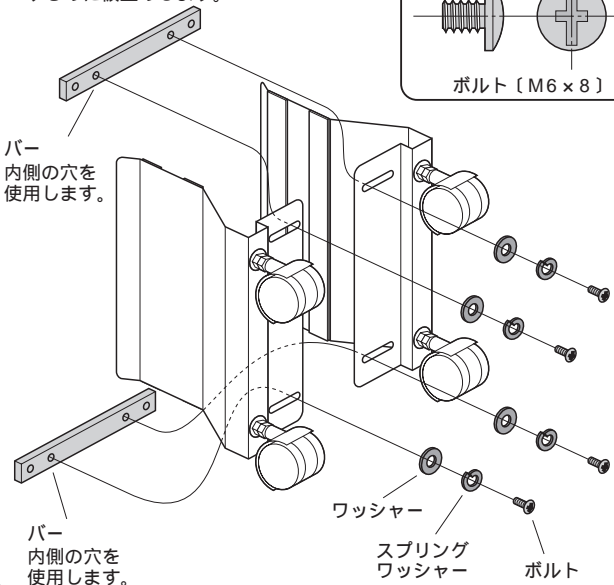


3

サイドフレームにバーを仮止めします。

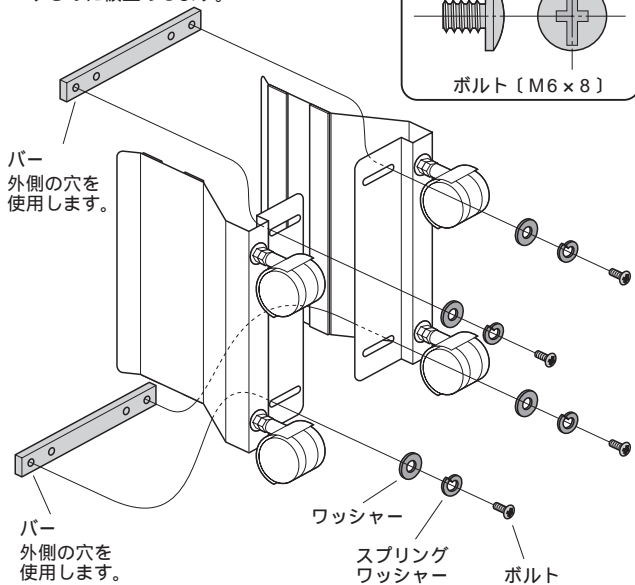
PCの幅が140mm未満の場合

ゆるめに仮止めします。



PCの幅が140mm以上の場合

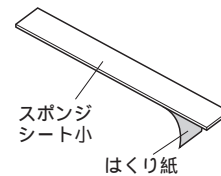
ゆるめに仮止めします。



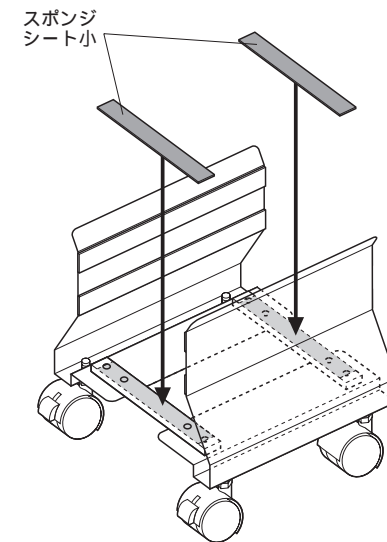
4

バーにスポンジシートを貼付けます。

① スポンジシート小のはくり紙を取ります。



② バーに貼付けます。

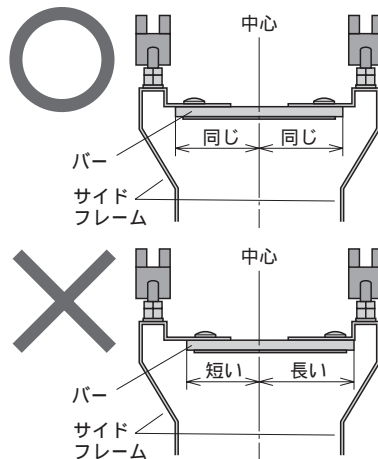


5

PCの上面に逆さにのせ、サイドフレームの幅を合わせてから固定します。

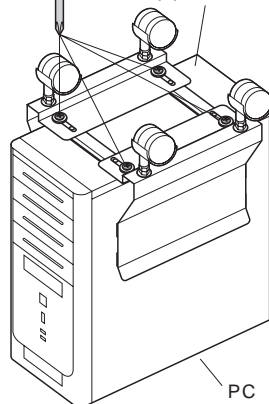
横から見た図

バーが真ん中になるように、位置を調節してから仮止めしていたボルトをしっかりと固定します。



ドライバー
PCを逆さにする
必要はありません。

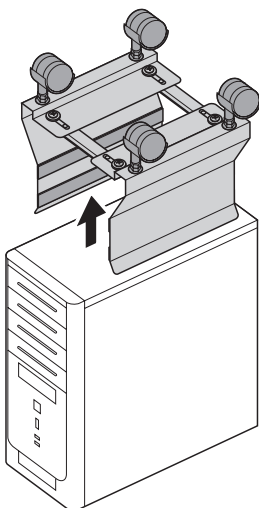
PCの上面でサイズ
を合わせます。



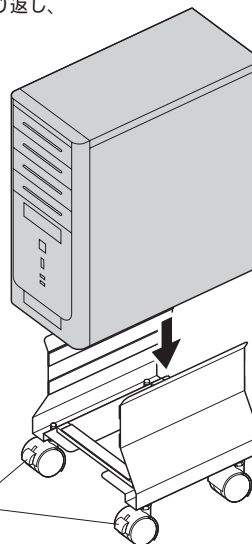
6

PCからはずしてひっくり返し、PCをのせて完成です。

① PCスタンドをPCからはずします。



② PCスタンドをひっくり返し、PCをのせます。



ストッパー付きの
キャスターをPC
の前面側にします。

製品に関するお問い合わせ
製品の品質管理には細心の注意をはらっていますが、万一、不都合な点や
製品に関するお問い合わせなどございましたら、お買求めの販売店又は
右記までお気軽にご相談下さい。

08/05/TT04T

サンワサプライ株式会社

岡山サンワサプライセンター / 〒700-0825 岡山市田町1-10-1
☎086-223-3311 FAX086-223-5123
東京サンワサプライセンター / 〒140-8366 東京都品川区南大井6-5-8
☎03-5763-0011 FAX03-5763-0033