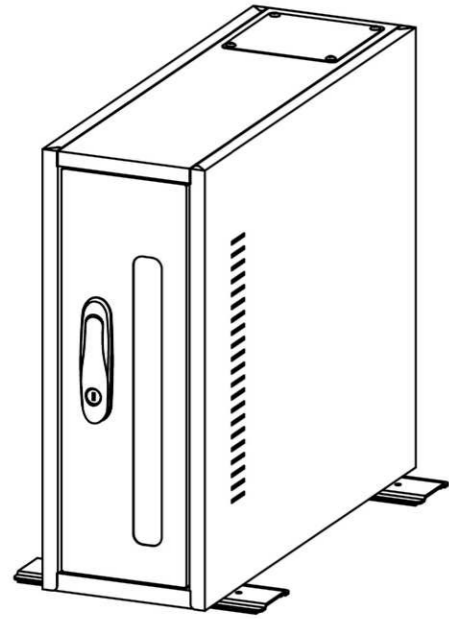


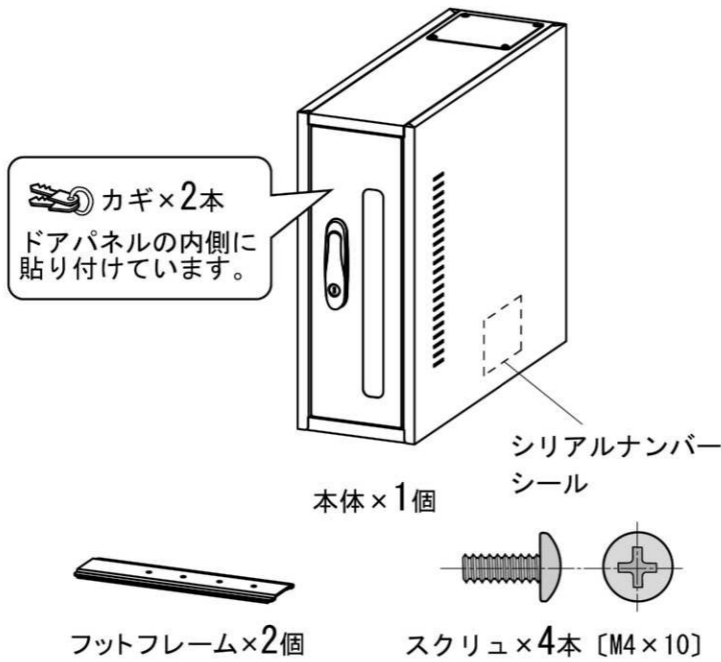
この度は、弊社製品をお買求めいただきましてありがとうございました。
この製品は組立式になっておりますので、下記の要領で組み立ててください。
パッキングケースの中には、下記の部品が入っています。

★用意していただくもの・・・手袋
(組み立て時のケガ等を防ぐために必ず着用してください。)
プラスドライバー

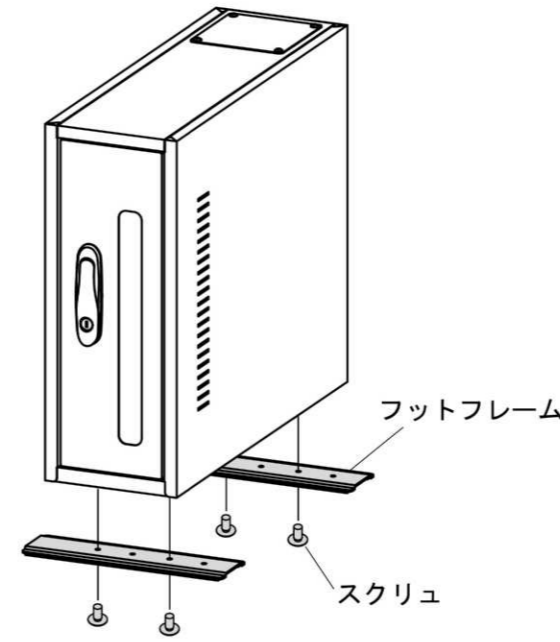
完成図



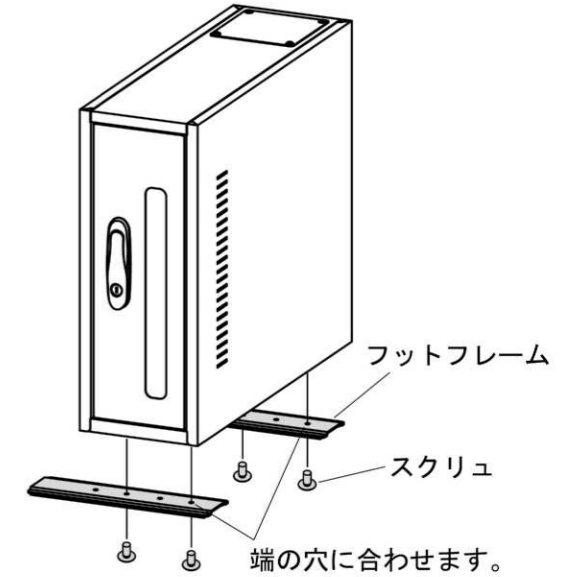
組立て部品



1 本体にフットフレームをスクリューで取付けます。



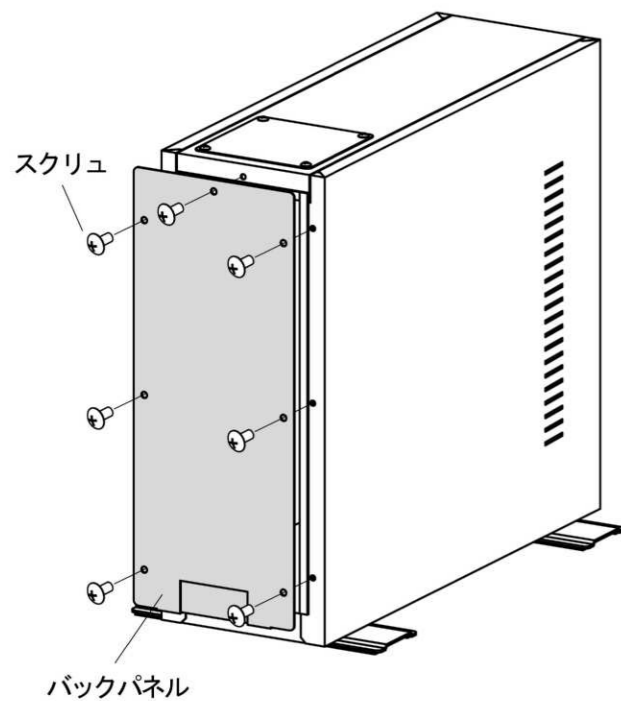
壁に寄せて設置する場合



※左右逆に寄せる場合は、フットフレームを180度回転させて取付けて下さい。

バックパネルの取外し方

プラスドライバーでスクリューを緩めて外します。

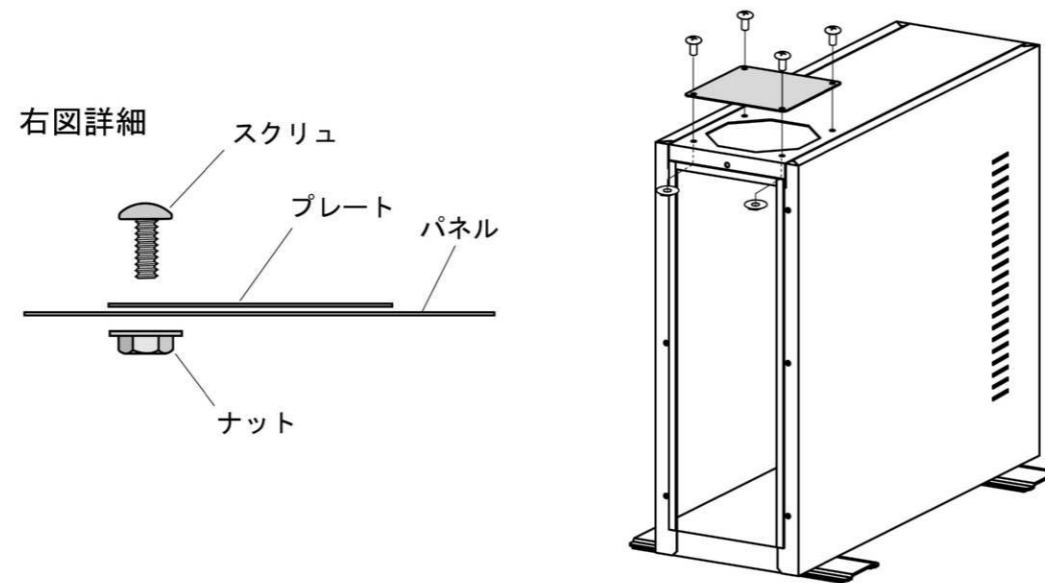


プレートの取外し方

プラスドライバーでスクリューを緩めて外します。
裏側のナットが空回りする時はペンチではさんでください。

△お願い

プレートとネジ類は取外し後、なくさないように保管しておいてください。
(ファンを取外した際に必要になります。)



ファンの取付け方

ファンのコネクターに電源コードを差し込みます。
ファンを内側に入れ、外側からフィルターキットに通した
スクリューとワッシャ・ナットで固定します。
※スクリュー、ワッシャ、ナットはファンに付属しているものを
ご使用下さい。

