



スタンディングデスク (EHD-ST10050W、EHD-ST12050W) 組立説明書

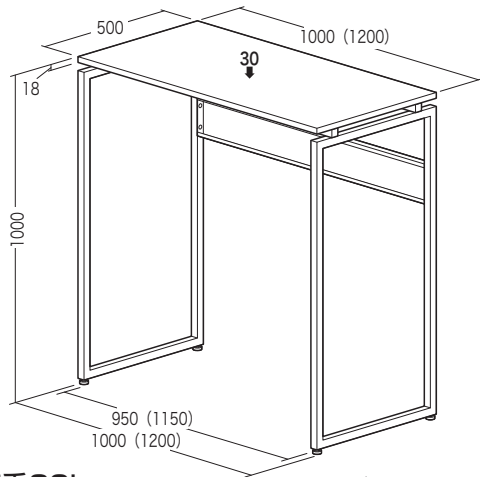
この度は、弊社製品をお買求めいただきましてありがとうございました。
このスタンディングデスクは組立式になっておりますので、下記の要領で組み立ててください。
パッキングケースの中には、下記の部品が入っています。

組立説明書は組立て後も大切に保管してください。

この製品を第三者に貸し出すときは、この説明書も共に貸し出し、よく読んでから使用するようご指導ください。

★用意していただくもの・・・
手袋（組み立て時のケガ等を防ぐために必ず着用してください）

完成図

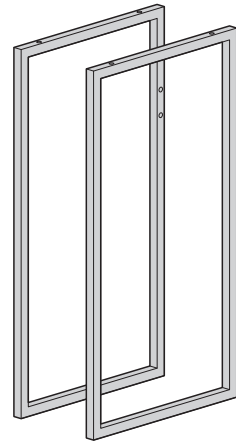


総耐荷重30kg

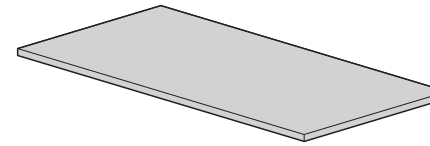
()内はEHD-ST12050W

(天板上に物を置くと重心が高くなるため、デスクの転倒にご注意ください。)

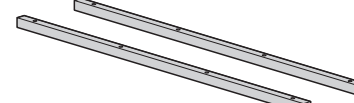
組立て部品



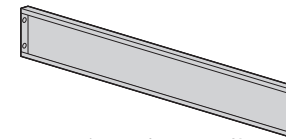
サイドフレーム×左右一組



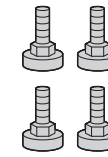
天板×1枚



リーンホースメント×2本



バックパネル×1枚



アジャスター×4個

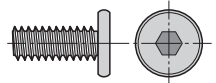


六角レンチ×1本

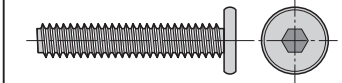


スパナ×1個

使用ボルト

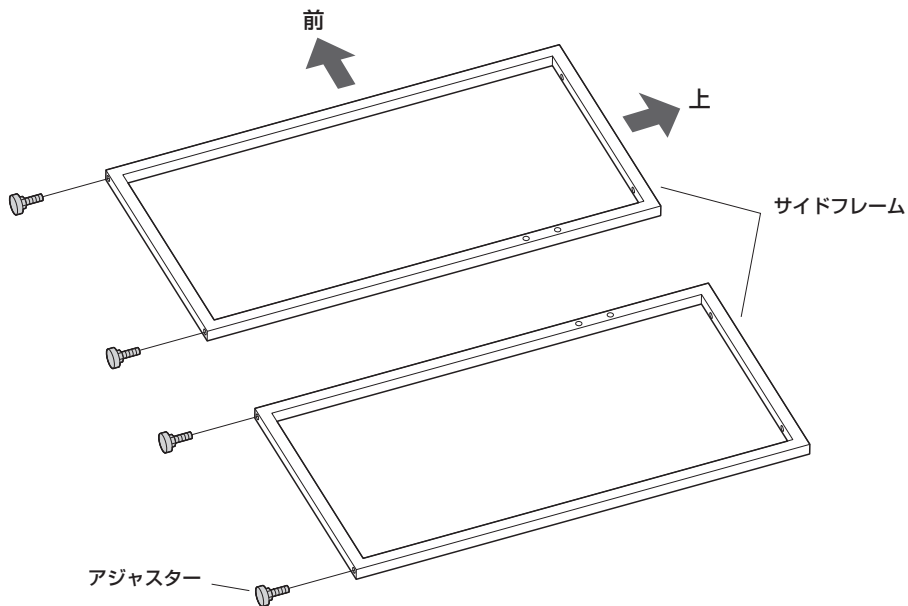


ボルトA×4本 (M6×16)

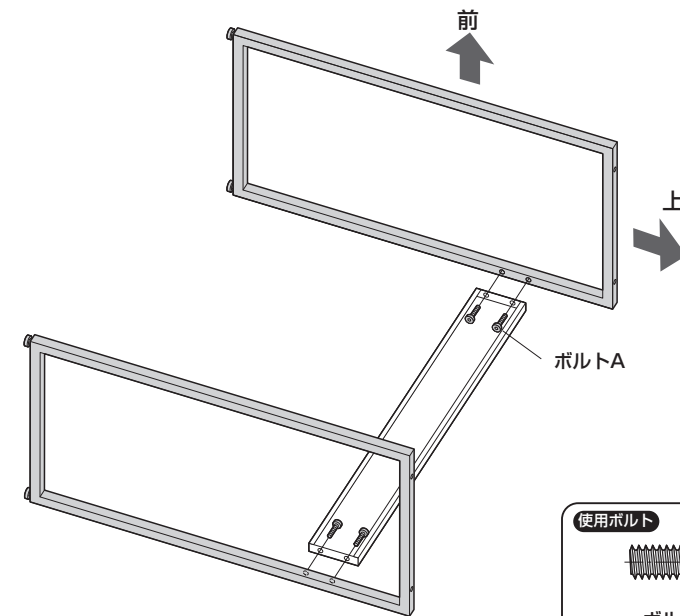


ボルトB×12本 (M6×35)

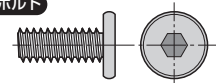
1 サイドフレームにアジャスターを取付けます。



2 サイドフレームにバックパネルを取付けます。

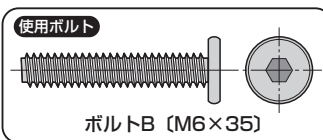
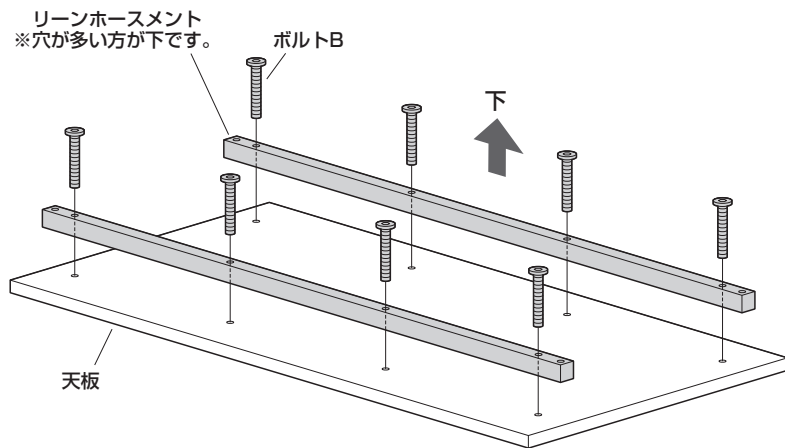


使用ボルト



ボルトA (M6×16)

3 天板にリーンホースメントを取付けます。



4 サイドフレームに天板を取付けて完成です。

