

# 《 システムオーダーテーブル 《 SOT-Z・Pタイプ(独立脚)》 》

## 共通取扱説明書

このたびは、お買い上げいただきありがとうございます。  
この取扱説明書をよくお読みになり、正しくお使いください。  
また、本書はお使いになる方がいつでも見るよう大切に保管してください。

### ■安全にお使いいただくために

以下の事項を守らないとケガをしたり、製品・家財の破損の原因となることがあります。

⚠ 注意		誤った取り扱いをすると、人がけがをしたり、物的損害の発生が想定される内容を示しています。
1	天板の上に腰掛けたり、上がったりしないでください	転倒や破損してケガをすることがあります
2	天板に耐荷重以上のものを乗せないでください	天板のたわみにより荷物が落下することがあります
3	本体の水平が保てない場所では使用しないでください	転倒してケガをしたり、故障することがあります
4	直射日光やストーブなどの熱が直接当たる場所や、湿気・乾燥の著しい場所での使用は避けてください	変色や変形の原因になります
5	天板に熱いポットや湯飲みなどを直接置くことは避けてください	高熱による変色や変形の原因になります
6	製品の分解や改造は絶対にしないでください	故障や事故の原因になります
7	乱暴な取扱いや、用途以外の使用は避けてください	変形や破損、転倒などの原因になります
8	使用中にボルトやネジの緩みによるガタツキが生じたときは、早めに締め直しを行ってください	
9	異常のある場合は、使用を中止してください	購入窓口にて品名・故障の内容をご連絡ください
10	カッターなどを天板上で直接使用することは避けてください	天板にキズがつきます
11	一本足テーブルの天板端に重いものを乗せたり、寄りかかったりしないでください	転倒してケガをすることがあります
12	天然木を使用した天板に、プラスチック・ビニルなどの樹脂製品を直接置かないでください	表面の塗料が化学反応をおこし、軟化やべとつきをおこすことがあります

13	飲み物をこぼした場合は、すぐに拭き取ってください	そのまま放置しますと、汚れがとれにくくなります
14	この製品に貼ってある表示シールは絶対にはがさないでください	誤った使い方や事故を防止するためのものです

### ■設置時の注意

この製品は室内または屋内用です。屋外での使用や水ぬれは、サビや故障の原因となりますので避けてください。

### ■お手入れ方法

- ・日常のお手入れを乾いた柔らかい布で、から拭きしてください。
- ・汚れがひどい場合は、薄めた中性洗剤で拭いたあと、かたくしぼったタオルなどで洗剤が残らないように十分水拭きしてください。
- ・シンナーやアルコール系の溶剤を使用しますと、変色や変形の原因となりますので絶対に使用しないでください。
- ・内部のお手入れを行う場合は、安全のため手袋を着用してください。

### ■廃棄時の注意

- ・この製品が不要になり、引き取りをご希望の場合は、有料でお引き受けいたします。
- ・廃棄する時は専門業者におまかせください。焼却すると有毒ガスが発生することがあります。

・この製品を譲渡される場合は、この【取扱説明書】も必ず譲渡してください。  
・ご不明の点などがありましたら、販売店または当社営業担当者、あるいはお客様さま相談室までご連絡ください。

### ■製品仕様

主要材質	天板：メラミン化粧板 木口：オレフィン系樹脂、ABS樹脂、ビーチ材 脚、フレーム：スチール、粉体塗装
耐荷重	50kg

### ■サービス・保証について

#### (1) JOIFA登録番号について

- ・この番号は、当社のJOIFA(社団法人日本オフィス家具協会)の会員登録番号です。
- ・オフィス家具の資源・廃棄物問題・リサイクル、さらにPL問題など、製品が社会に負う責任体制として、番号を表示しています。

**JOIFA417**

#### (2) 保証期間(ご購入の日より)

※一般使用状態での目安です。

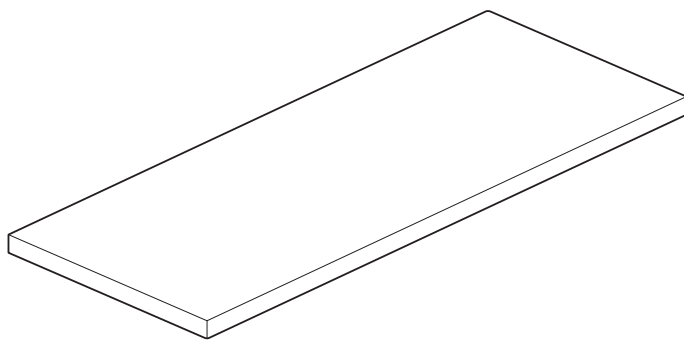
外観表面仕上	可動・機構部分	構造体
1年間	2年間	3年間

お客様窓口  株式会社 ホウトク  0120-485444

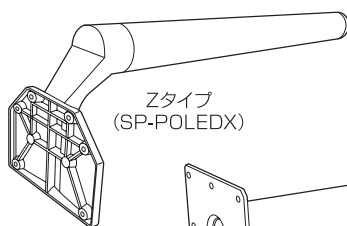
110811-ZHA

## パーツリスト

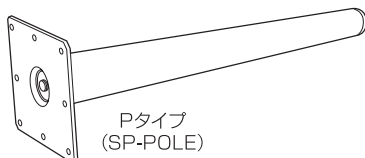
- 組み立てる前に下記の部品がすべてそろっていることをお確かめください。
- 表記以外の部材は梱包材です。



天板(別梱包)×1

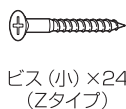


Zタイプ  
(SP-POLEDX)



Pタイプ  
(SP-POLE)

脚×4



ビス(小)×24  
(Zタイプ)

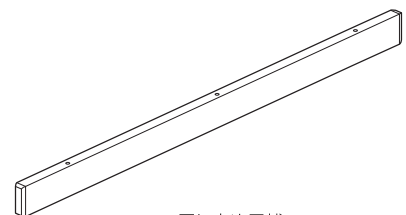


ビス(小)×32  
(Pタイプ)



ビス(大) D900以上×6  
D900以下×3

### 〈棧取り付け仕様〉



反り止め用棧  
W1500以上のみ必要  
(D900以上は2本使用します)