

# ミーティングテーブル用<ADタイプ>

AD-1280

## 組立説明書

このたびはライオン商品をお買い上げいただきましてまことにありがとうございます。  
ご使用前に、必ずこの説明書をお読みの上、正しくお使いください。  
なお、この説明書は大切に保存してください。

- 安全上のご注意
- 構成部品
- 使用上のご注意
- 組み立て方
- お手入れ方法

### ■ 安全上のご注意



- ・ 天板の上に乗ったり、腰をかけることは絶対にしないでください。
- ・ 製品の分解や改造はしないでください。
- ・ 乱暴な取扱いや、テーブルとしての用途以外に使用しないで下さい。

### ■ 使用上のご注意

- ・ 移動のときは、必ず2人以上で持ち上げて動かしてください。  
ひきずると破損したり床を傷つける原因になります。
- ・ 使用中にねじのゆるみによるガタツキが生じた場合は増締めをして下さい。
- ・ 直射日光やストーブなどの熱が直接あたる場所や、湿気・乾燥の著しいところでの使用は避けてください。変形や変色の原因になります。
- ・ 飲み物をこぼしたままにしたり、ぬれ雑巾などをそのまま放置しないでください。必ず水分が残らないように拭き取ってください。

### ■ お手入れ方法

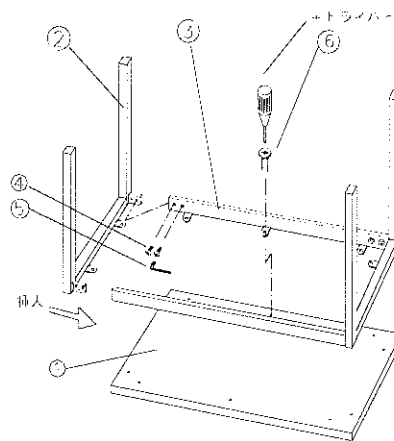
- ・ 汚れを落とすときは、乾いた柔らかい布で乾拭きしてください。  
又、汚れがひどい場合は薄めた中性洗剤で拭いた後、乾いた柔らかい布で洗剤が残らないよう十分乾拭きしてください。

### ■ 構成部品

組み立てる前に、部品の数を確認してください。

※ ご用意していただく工具+ドライバー

### ■ 組み立て方



1. 脚パイプの金具にビームパイプを差込みます。(その際にビームの取り付けしている金具も内側に向く様にして下さい。)
2. 付属のネジ(締め付け部が六角)にスプリングワッシャーを挿入し、L型レンチにて脚とビームの締め付けを行ってください。
3. 組上げた脚を天板裏面に載せ、プラスドライバーにて十字ネジを締め込んでください。

### ■ 注意



- ・ 組み立ては確実にやり、ねじにゆるみがないか確認してください。
- ・ ゆるんだまま使用すると、けがや破損の原因となります。
- ・ 付属の⑤L型レンチはご使用後も大切に保管し、緩み発生時に使用して下さい。

### お客様相談室

フリーダイヤル(全国共通)

TEL ☎ 0120-074416 FAX ☎ 0120-402539

JOIFA登録番号

JOIFA620

この番号は、社団法人日本オフィス家具協会(JOIFA)における会員登録番号です。オフィス家具の資源・廃棄問題・リサイクル・PL問題など商品が社会に負う責任体制として、番号を表示しています。

株式会社 **ライオン事務器**

# ミーティングテーブル用〈ADタイプ〉

AD-1580 AD-1880

## 組立説明書

このたびはライオン商品をお買い上げいただきましてまことにありがとうございます。  
ご使用前に、必ずこの説明書をお読みの上、正しくお使いください。  
なお、この説明書は大切に保存してください。

- 安全上のご注意
- 構成部品
- 使用上のご注意
- 組み立て方
- お手入れ方法

### ■ 安全上のご注意



- ・ 天板の上に乗ったり、腰をかけることは絶対にしないでください。
- ・ 製品の分解や改造はしないでください。
- ・ 乱暴な取扱いや、テーブルとしての用途以外に使用しないで下さい。

### ■ 使用上のご注意

- ・ 移動のときは、必ず2人以上で持ち上げて動かしてください。  
ひきずると破損したり床を傷つける原因になります。
- ・ 使用中にねじのゆるみによるガタツキが生じた場合は増締めをして下さい。
- ・ 直射日光やストーブなどの熱が直接あたる場所や、湿気・乾燥の著しいところでの使用は避けてください。変形や変色の原因になります。
- ・ 飲み物をこぼしたままにしたり、ぬれ雑巾などをそのまま放置しないでください。必ず水分が残らないように拭き取ってください。

### ■ お手入れ方法

- ・ 汚れを落とすときは、乾いた柔らかい布で乾拭きしてください。  
又、汚れがひどい場合は薄めた中性洗剤で拭いた後、乾いた柔らかい布で洗剤が残らないよう十分乾拭きしてください。

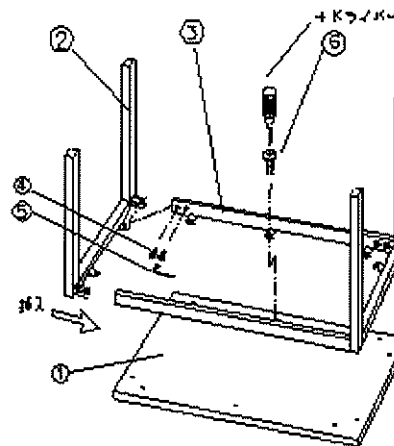
### ■ 構成部品

組み立てる前に、部品の数を確認してください。

※ ご用意していただく工具+ドライバー

No	部品の種類	個数
①	天板	1
②	脚	2
③	ビーム	2
④	ネジ&スプリングワッシャー	8 セット
⑤	L型レンチ	1
⑥	十字ネジ	10

### ■ 組み立て方



1. 脚パイプの金具にビームパイプを差込みます。(その際にビームの取り付けられている金具も内側に向く様にして下さい。)
2. 付属のネジ(締め付け部が六角)にスプリングワッシャーを挿入し、L型レンチにて脚とビームの締め付けを行ってください。
3. 組上げた脚を天板裏面に載せ、プラスドライバーにて十字ネジを締め込んでください。

### ■ 注意



- ・ 組み立ては確実にいき、ねじにゆるみがないか確認してください。
- ・ ゆるんだまま使用すると、けがや破損の原因となります。
- ・ 付属の⑤L型レンチはご使用後も大切に保管し、緩み発生時に使用して下さい。

### お客様相談室

フリーダイヤル(全国共通)

TEL ☎ 0120-074416 FAX ☎ 0120-402539

JOIFA登録番号

JOIFA620

この番号は、社団法人日本オフィス家具協会(JOIFA)における会員登録番号です。オフィス家具の資源・廃棄問題・リサイクル・PL問題など商品が社会に負う責任体制として、番号を表示しています。



株式会社 ライオン事務器