

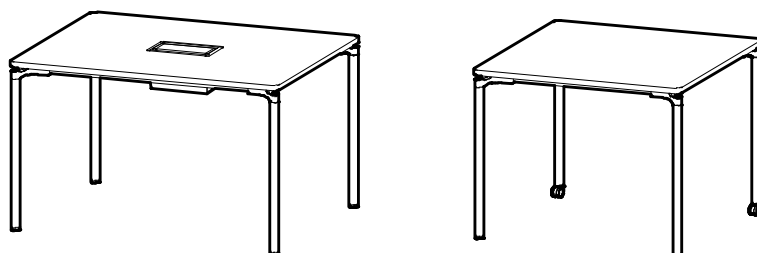
carotear 2nd.

ミーティングテーブル
 サークルテーブル
 サポートテーブル

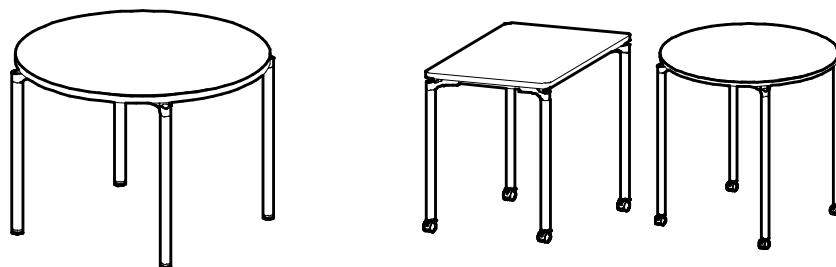
取扱説明書

ご使用前に必ずお読みください

このたびは、ライオン カロティア 2nd. をお買い上げいただきまして
 まことにありがとうございます。
 この取扱説明書をよくお読みのうえ、正しくお使いください。
 なお、この取扱説明書は大切に保存してください。



<ミーティングテーブル>



<サークルテーブル>

<サポートテーブル>

もくじ

安全上のご注意	1
使用上のご注意	2
健やかな空気質の確保を 目指して換気励行のお願い	2
各部のなまえ	2、3
使用方法	4
仕様	4、5、6
オプション	6
お手入れ方法	6
保証について	7
JOIFA標準使用期間について	7
廃棄について	7
その他	7

安全上のご注意

安全にお使いいただくために
ここに表示された注意事項は、お使いになる人や他の人々への危害・財産への
損害を未然に防ぐものですから、必ずお守りください。



この表示は『**注意**』を
促すマークです。



この表示は『**禁止**』を
示すマークです。

警告

この注意事項を守らなければ、死亡又は重傷などを負
う可能性があります。

- ・廃棄する時は専門業者におまかせください。
焼却すると有毒ガスが発生することがあります。

注意

この注意事項を守らなければ、傷害を負うか又は物的
損害が生じる可能性があります。

- ・天板上に腰をかけたり立ち上がらないでください。
転倒や転落によりけがをすることがあります。
- ・傾斜や段差のある不安定な場所では使わないでください。
転倒してけがをすることがあります。
- ・天板の外周部に重い物を乗せたり余分な力を加えないでください。
転倒してけがをすることがあります。
- ・最大積載質量（等分布荷重）以上の物を乗せないでください。
破損したり、倒れてきてけがをすることがあります。
※等分布荷重とは、均等に質量を載せることを意味します。
部分的に偏って載せるとバランスが崩れ、落下・転倒・破損することがあります。



- ・脚の固定は確実に行ってください。
脚がはずれてけがをすることがあります。
- ・天板の上に物を乗せたまま移動しないでください。
物が落下してけがや破損することがあります。
- ・本体を移動させる時は段差にぶつけないように注意してください。
本体が壊れてけがをすることがあります。
- ・移動する時はアジャスター側を少し浮かした状態で移動してください。
浮かしすぎたり、引きすると転倒や破損したり床面を傷つけることがあります。
(アジャスター+キャスター脚タイプ)
- ・移動する時は二人以上で持ち上げて移動してください。
引きすると破損したり床面を傷つけることがあります。(オールアジャスター脚タイプ)
- ・各接合部のボルトやネジにゆるみが生じた場合には早めに増し締めを行ってください。
ゆるんだまま使用すると本体が壊れてけがをすることがあります。
- ・異常を発見したまま使わないでください。
本体が壊れてけがをすることがあります。
- ・子供に扱わせないでください。
誤った操作でけがをすることがあります。
- ・火のそばに近づけて使わないでください。
火災になることがあります。
- ・台車や運搬用具として使うなど、この製品の用途以外で使わないでください。
けがをすることがあります。
- ・配線ボックスの内部でコンセント類を使用する場合は、定期的に掃除を行ってください。
ほこり等の異物が原因で火災になったり故障することがあります。(配線ボックス付タイプ)
- ・コンセント類に水分を吹き付けたり、飲み物をこぼしたりしないでください。
漏電したり故障することがあります。(配線ボックス付タイプ)



- ・分解や改造をしないでください。
けがをすることがあります。



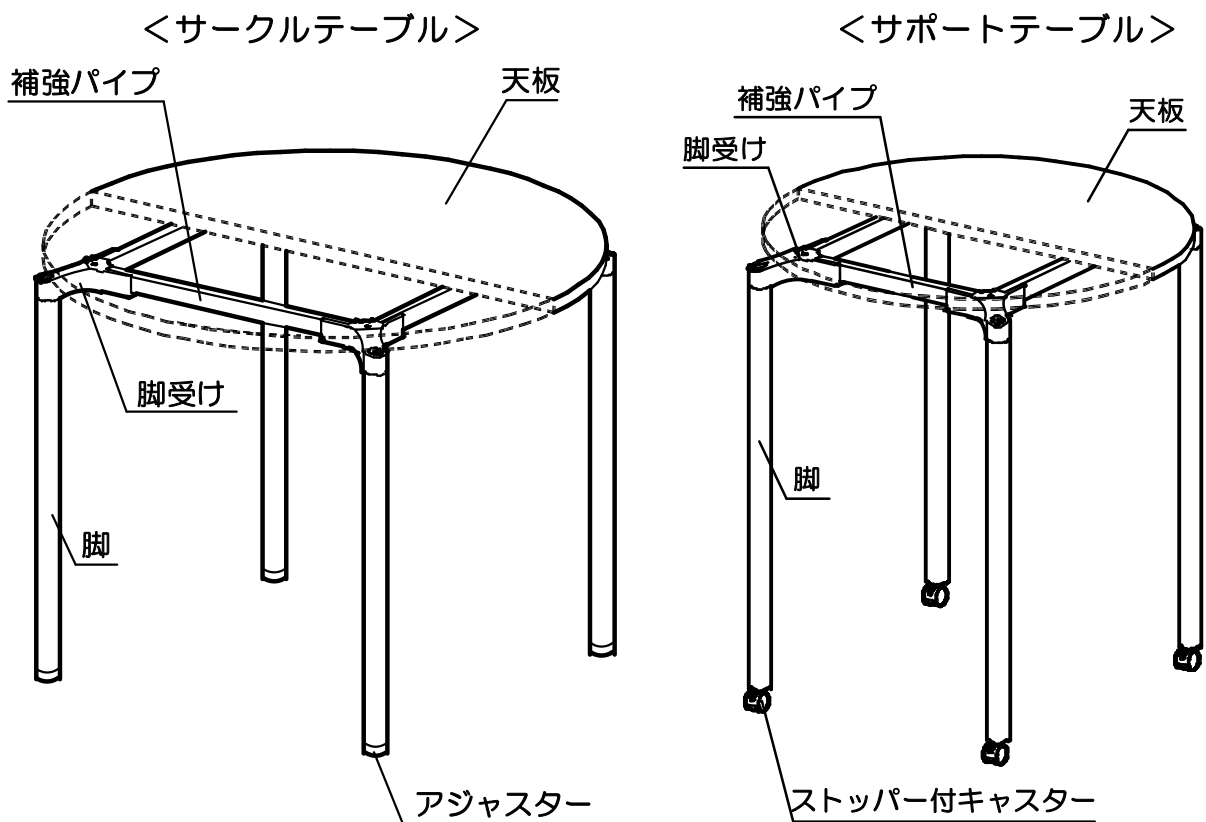
使用上のご注意

- ・屋外や水のかかる場所では使わないでください。
サビや故障、変色や変形の原因になります。
- ・直射日光や暖房器具の熱が直接あたる場所や湿気・乾燥の著しいところで使わないでください。
変色や変形の原因になります。
- ・天板に薬品や飲み物をこぼした時は、水分が残らないように拭き取ってください。
変色や変形の原因になります。
- ・設置する場合は、机が水平を保つようにアジャスターで調整してください。
破損することがあります。(アジャスター脚タイプ、アジャスター+キャスター脚タイプ)

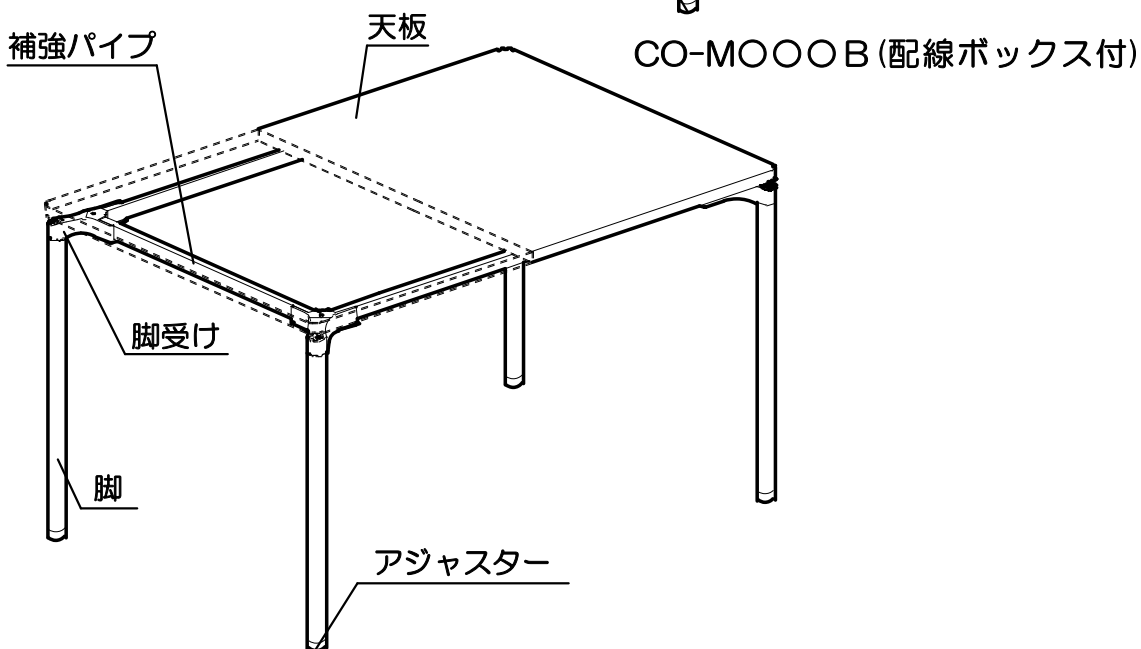
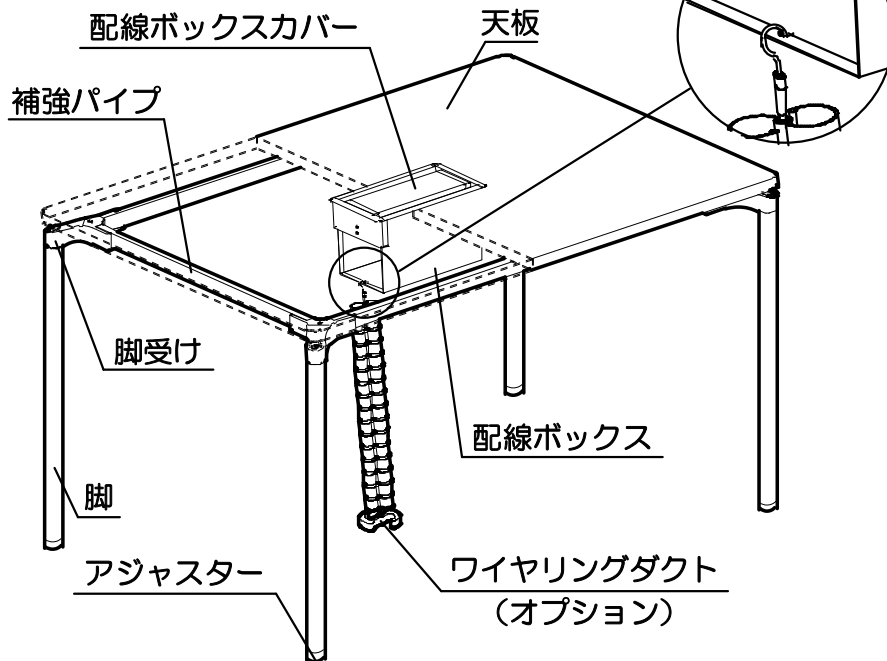
健やかな空気質の確保を目指して 換気励行のお願い

- ・ご購入当初は、化学物質の発散が多いことがあります。
しばらくの間は、換気や通風を十分行うように心掛けてください。
- ・室内が著しく高温多湿となる場合(温度28℃、相対湿度50%超が目安です)には、
窓を閉め切らないようにするか、強制換気を行ってください。

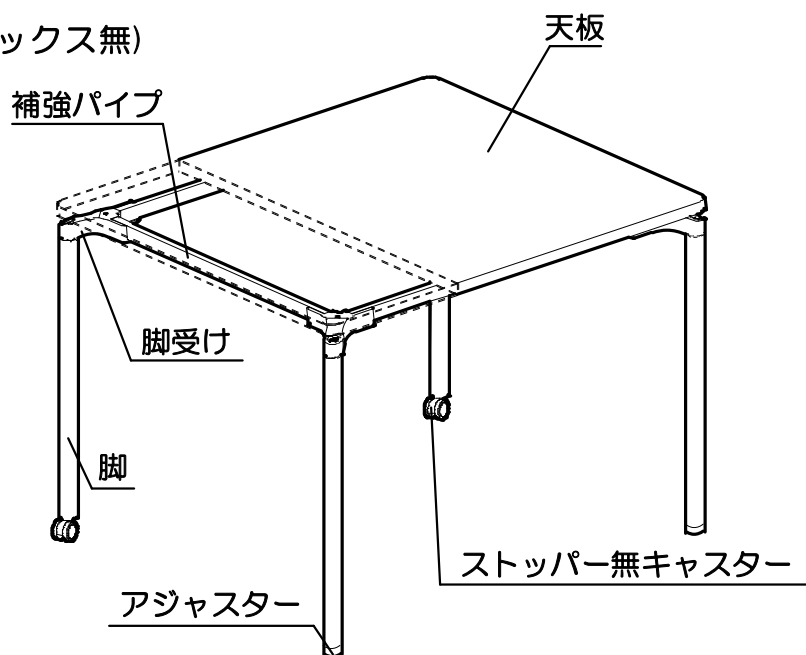
各部のなまえ



<ミーティングテーブル>



CO-M0000 (配線ボックス無)



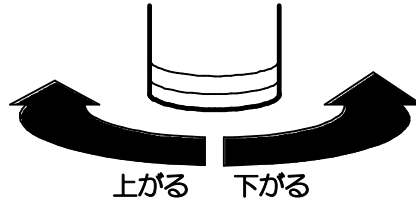
CO-M000C (キャスター+アジャスター脚)

使用方法

ミーティングテーブル・サークルテーブル

〈アジャスター〉

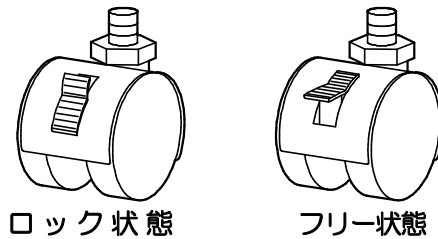
- ・アジャスターを回して天板の高さを調整できます。(調整幅約10mm) 時計回りに回すと天板の高さが上がり、反時計回りに回すと天板の高さが下がります。
- ※調整幅を超えると、アジャスターが外れてテーブルが転倒し、床やテーブル等の破損、ケガをする恐れがあります。



サポートテーブル

〈キャスターSTOPパー〉

- ・レバーを下げると、STOPパーが作動しキャスターの回転がロックされ、上げるとフリーになります。



ミーティングテーブル（配線ボックス付）

〈配線ボックス〉

- ・配線ボックスカバーを外して、配線ボックスに余長コードやコンセント類を収納することができます。

〈ワイヤリングダクト〉〈オプション〉

- ・ワイヤリングダクトを取り付けることによりコード類を収納することができます。
- ・配線ボックス付タイプのみ取り付けることができます。

仕様

□・・・W（ホワイト）、N（ナチュラル）、WN（ウォールナット）
 △・・・S（シルバー脚）、K（ブラック脚）

品番	CO-M211-□△	CO-M211B-□△	CO-M189-□△	CO-M189B-□△
寸法(mm)	W2100×D1000×H720		W1800×D900×H720	
質量(kg)	34.5	37.5	29	32
最大積載質量(kg)	100			
天板	表面 メラミン化粧板・裏面 バッカー・ソフトエッジ（PVC・同色） 柄（ホワイト/ナチュラル/ウォールナット）			
脚	スチール丸パイプ・メラミン焼付塗装（シルバー・ブラック） ジョイントキャップ（ブラック）・アジャスター			
付属品	配線ボックス(1個)		配線ボックス(1個)	

品番	CO-M159-□△	CO-M159B-□△	CO-M129-□△	CO-M129B-□△
寸法(mm)	W1500×D900×H720		W1200×D900×H720	
質量(kg)	26	27.5	22.5	24.5
最大積載質量(kg)	100			
天板	表面 メラミン化粧板・裏面 バッカー・ソフトエッジ（PVC・同色） 柄（ホワイト/ナチュラル/ウォールナット）			
脚	スチール丸パイプ・メラミン焼付塗装（シルバー・ブラック） ジョイントキャップ（ブラック）・アジャスター			
付属品	配線ボックス(1個)		配線ボックス(1個)	

最大積載質量は等分布荷重です。

仕様

□・・・W (ホワイト)、N (ナチュラル)、WN (ウォールナット)
 △・・・S (シルバー脚)、K (ブラック脚)

品番	CO-M187-□△	CO-M157-□△
寸法(mm)	W1800×D750×H720	W1500×D750×H720
質量(kg)	26.5	23.5
最大積載質量(kg)	100	100
天板	表面 メラミン化粧板・裏面 バッカー・ソフトエッジ (PVC・同色) 柄 (ホワイト/ナチュラル/ウォールナット)	
脚	スチール丸パイプ・メラミン焼付塗装 (シルバー・ブラック) ジョイントキャップ (ブラック)・アジャスター	
付属品		

品番	CO-M127-□△	CO-M107-□△
寸法(mm)	W1200×D750×H720	W1000×D750×H720
質量(kg)	20.5	18.5
最大積載質量(kg)	100	
天板	表面 メラミン化粧板・裏面 バッカー・ソフトエッジ (PVC・同色) 柄 (ホワイト/ナチュラル/ウォールナット)	
脚	スチール丸パイプ・メラミン焼付塗装 (シルバー・ブラック) ジョイントキャップ (ブラック)・アジャスター	
付属品		

品番	CO-M159C-□△	CO-M157C-□△
寸法(mm)	W1500×D900×H720	W1500×D750×H720
質量(kg)	26	23.5
最大積載質量(kg)	60	
天板	表面 メラミン化粧板・裏面 バッカー・ソフトエッジ (PVC・同色) 柄 (ホワイト/ナチュラル/ウォールナット)	
脚	スチール丸パイプ・メラミン焼付塗装 (シルバー・ブラック) ジョイントキャップ (ブラック)・キャスター・アジャスター	
付属品		

品番	CO-M129C-□△	CO-M127C-□△
寸法(mm)	W1200×D900×H720	W1200×D750×H720
質量(kg)	22.5	20.5
最大積載質量(kg)	60	
天板	表面 メラミン化粧板・裏面 バッカー・ソフトエッジ (PVC・同色) 柄 (ホワイト/ナチュラル/ウォールナット)	
脚	スチール丸パイプ・メラミン焼付塗装 (シルバー・ブラック) ジョイントキャップ (ブラック)・キャスター・アジャスター	
付属品		

品番	CO-M99-□△	
寸法(mm)	W900×D900×H720	
質量(kg)	19	
最大積載質量(kg)	100	
天板	表面 メラミン化粧板・裏面 バッカー・ソフトエッジ (PVC・同色) 柄 (ホワイト/ナチュラル/ウォールナット)	
脚	スチール丸パイプ・メラミン焼付塗装 (シルバー・ブラック) ジョイントキャップ (ブラック)・アジャスター	
付属品		

最大積載質量は等分布荷重です。

仕様

□・・・W (ホワイト)、N (ナチュラル)、WN (ウォールナット)
 △・・・S (シルバー脚)、K (ブラック脚)

品番	CO-MC1212-□△	CO-MC99-□△
寸法(mm)	φ1200×H720	φ900×H720
質量(kg)	27.5	18.5
最大積載質量(kg)	100	
天板	表面 メラミン化粧板・裏面 バッカー・ソフトエッジ (PVC・同色) 柄 (ホワイト/ナチュラル/ウォールナット)	
脚	スチール丸パイプ・メラミン焼付塗装 (シルバー・ブラック) ジョイントキャップ (ブラック)・アジャスター	
付属品		

品番	CO-MC66C-□△	CO-MS66C-□△
寸法(mm)	φ600×H720	W600×D600×H720
質量(kg)	13	14.5
最大積載質量(kg)	60	
天板	表面 メラミン化粧板・裏面 バッカー・ソフトエッジ (PVC・同色) 柄 (ホワイト/ナチュラル/ウォールナット)	
脚	スチール丸パイプ・メラミン焼付塗装 (シルバー・ブラック) ジョイントキャップ (ブラック)・ストッパー付キャスター	
付属品		

最大積載質量は等分布荷重です。

オプション

品名	ワイヤリングダクト
品番	SL-WD
寸法(mm)	W106×D87×H685
質量(kg)	0.7
本体	ABS+鋳物

お手入れ方法

- 乾いたやわらかい布でカラ拭きしてください。汚れが著しい場合は以下の順序で汚れを落としてください。
 - ①うすめた中性洗剤をつけた布を固くしぼって拭いてください。
 - ②水につけた布をよくしぼって洗剤が残らないように拭き取ってください。
 - ③乾いたやわらかい布で水分が残らないように拭き取ってください。
 ※汚れが落ちない場合は①～③の作業を繰り返しおこなってください。
- 天板はシンナー系溶剤を使うと変色する場合があります。
- 塗装部は水に濡れたままにしたりアルコールやシンナー系溶剤を使わないでください。変色したり塗装が取れてサビが発生する場合があります。
- 月に一回程度はボルトやネジのゆるみによるガタツキがないか点検し、ゆるみやガタツキがある場合は、締めつけてください。
- キャスターの転がり状態が悪い場合は、キャスター部にゴミや糸くずなどが詰まっていないか点検し、ある場合は取り除いてください。
 (オールキャスター脚タイプ、アジャスター+キャスター脚タイプ)

保証について

ご使用の弊社製品が通常のご使用状態で故障した場合には、下記の保証期間をご参照の上、お買上げの販売店までご連絡ください。

- 保証期間
お買上げの日から下記の年限とさせていただきます。

1年保証	外観・表面仕上げ	塗装及び樹脂部品の変・褪色・レザー・クロスの摩耗
2年保証	機構部・可動部	引き出し・スライド機構・扉の開閉・錠前・昇降機構の故障
3年保証	構造体	強度・構造体に関わる破損

- 保証期間内であっても、次の場合は有料になります。
 - ①火災・天災による故障及び破損
 - ②改造または誤った修理による故障及び破損
 - ③ご使用者の誤った使用方法による故障及び破損
- 保証期間外の修理につきましては、その機能が維持出来る場合は、お客様のご要望により、有料修理させていただきます。

JOIFA標準使用期間について

消費生活用製品安全法が改正され、特定の製品には「設計標準使用期間」の表示が義務づけられました。オフィス家具は対象ではありませんが、JOIFAでは経年劣化による事故を防止し安全にお使いいただくため「JOIFA標準使用期間」を設定致しました。該当製品には構造部分の経年劣化が予測される年数をラベルで表示し注意喚起致しますので、ご理解いただきますようお願い申し上げます。製品ごとに異なりますので詳しくはお問い合わせください。なお、本製品の「JOIFA標準使用期間」は下表のとおりです

品目	標準使用期間
テーブル	10年
テーブル（可動部のあるもの）	8年

※「JOIFA標準使用期間」は、耐用年数、保証期間では有りません。

廃棄について

- 廃棄する時は専門業者におまかせください。
焼却すると有毒ガスが発生することがあります。



JOIFA登録番号 JOIFA 620	この番号は、一般社団法人日本オフィス家具協会(JOIFA)における会員登録番号です。 オフィス家具の資源・廃棄物問題・リサイクル・PL問題など製品が負う責任体制として、番号を表示しています。
-------------------------------	--

その他

- この製品を譲渡、又は貸し出しされる場合はこの取扱説明書も一緒にお渡しく下さい。
- 修理・その他ご不明な点についてはお買い求めの販売店もしくは下記のフリーダイヤルまでご連絡ください。

お客さま相談室

フリーダイヤル(全国共通)
お問い合わせは午前9時より12時、午後1時より5時とさせていただきます。

TEL  0120-074416
FAX  0120-402539