

〈部品明細〉

- ここに書かれている部品がすべて揃っているか必ず確認してください。
- ※オールアジャスタータイプは、アジャスター脚を4本使用してください。
- ※オールキャスタータイプは、キャスター脚を4本使用してください。

	部 品 名	数 量		部 品 名	数 量
①	天 板	1 枚	③	ナベ小ネジ(SPW付) (M6×25L)	4 個
②	アジャスター脚/キャスター脚 (ストッパー有)	4 本	④	ナベ小ネジ (M6×20L)	8 個

〈組立上のご注意〉

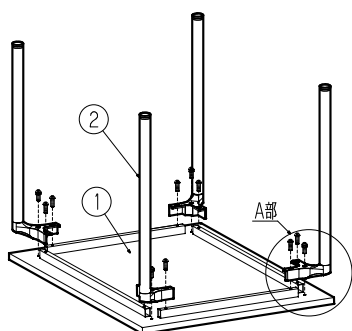
- 手袋等で手を保護して組立ててください。
- 製品を床面に置く時は毛布やダンボール等を敷いて傷が付かないよう保護してください。

〈組立方法〉

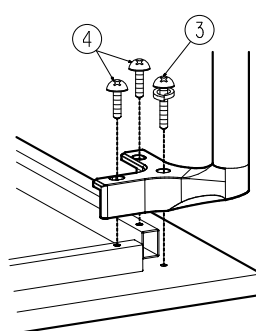
- ⊕ドライバーを用意してください。
- 組立上のご注意をよくお読みのうえ、正しく組立ててください。

注) 組立や本体を起こす場合などの作業は、二人以上で行ってください。また、ぐらつきがないか確認してください。

- 天板①を裏返しに置き、4本の脚②をネジ穴に合わせ、ナベ小ネジ(SPW付)③各4個とナベ小ネジ④各8個で仮止めしてください。仮止めができたなら、ナベ小ネジ(SPW付)③、ナベ小ネジ④を本締めしてください。※小ネジには長さの違いがございます。取り付けにはご注意ください。



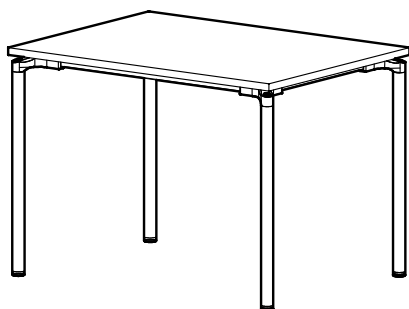
オールアジャスタータイプ



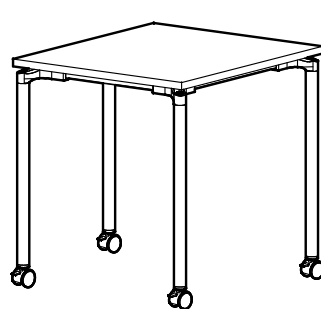
A部分拡大図

※図はオールアジャスタータイプです。オールキャスタータイプは、キャスター脚を取り付けてください。

- 本体を起こしてください。



オールアジャスタータイプ完成図



オールキャスタータイプ完成図

組立完了です。

※配線ボックス付の製品は、配線ボックスを取り付けてください。

配線ボックスに付属の取扱説明書に記載されている組立方法をお読み頂き、取り付けてください。

アジャスター+キャスタータイプは裏面をご覧ください。

〈部品明細〉

• ここに書かれている部品がすべて揃っているか必ず確認してください。

	部 品 名	数 量		部 品 名	数 量
①	天 板	1 枚	④	ナベ小ネジ(SPW付) (M6×25L)	4 個
②	アジャスター脚	2 本	⑤	ナベ小ネジ (M6×20L)	8 個
③	キャスター脚 (ストッパー無)	2 本			

〈組立上のご注意〉

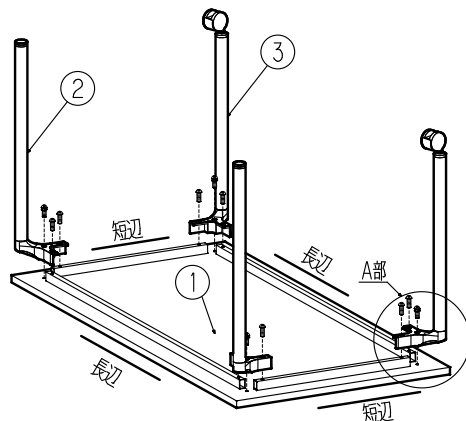
- 手袋等で手を保護して組立ててください。
- 製品を床面に置く時は毛布やダンボール等を敷いて傷が付かないよう保護してください。

〈組立方法〉

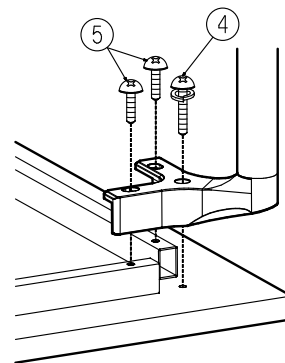
- ⊕ドライバーを用意してください。
- 組立上のご注意をよくお読みのうえ、正しく組立ててください。

注) 組立や本体を起こす場合などの作業は、二人以上で行ってください。
また、ぐらつきがないか確認してください。

1. 天板①を裏返しに置き、2本のアジャスター脚②と2本のキャスター脚③を図のように必ず長辺方向のネジ穴に合わせ、ナベ小ネジ(SPW付)④各4個とナベ小ネジ⑤各8個で仮止めしてください。
仮止めができたなら、ナベ小ネジ(SPW付)③、ナベ小ネジ④を本締めしてください。
※小ネジには長さの違いがございます。取り付けにはご注意ください。

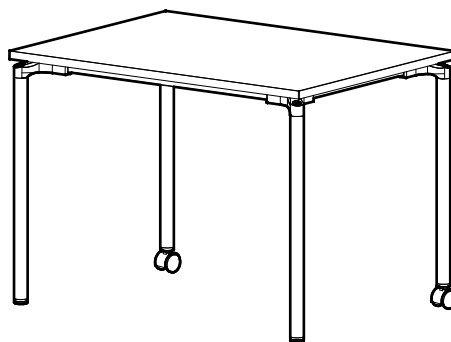


アジャスター+キャスタータイプ



A部分拡大図

2. 本体を起こしてください。



アジャスター+キャスタータイプ完成図

組立完了です。

オールアジャスタータイプ、オールキャスタータイプは裏面をご覧ください。