

廃棄されるとき
廃棄するときは、廃棄業者にこの『取扱説明書』をご提示ください。

T538-02001A

UCHIDA

廃棄時の取引先へ
この製品は「JOIFA 307」(株)内田洋行の製品です。

この『取扱説明書』を汚されたり、紛失された場合は、販売店か当社営業担当者またはお客様相談センターまで連絡して、内容を確認の上ご請求ください。

また、この製品を譲渡される場合は、次の所有者に、この説明書を必ず添付して譲渡してください。

保証書

ファイルワゴン S型

品名

取扱い店名

ご購入年月日

取扱い店住所/TEL

保証期間
ご購入の日より

外観表面仕上 **1年間**

機構部可動部 **2年間**

構造体 **3年間**

1. 保証期間内に、取扱説明書・本体貼付ラベルなどの注意書に従った正常な使用状態で故障した場合には、本書記載内容にもとづき、無料修理いたします。

2. 保証期間であっても次の場合は有料修理となります。

(1)この保証書の提示がない場合。

(2)保証書に、ご購入の年月日、お取扱い店名の記入のない場合、および保証書の字句を書換えられた場合。

(3)改造または不当な修理による故障および損傷

(4)ご購入後の移動、輸送、落下などによる故障および損傷。

(5)火災や天災などによる故障および損傷。

(6)消耗品の交換

この保証書は日本国内においてのみ有効です。

Effective only in Japan

この保証書は本書に明示した期間、条件のもとにおいて無料修理をお約束するものではありません。したがって、この保証書によって貴社の法律上の権利を制限するものではありませんので、保障期間経過後の修理などについてご不明の場合は、販売店または当社営業にお問い合わせください。

株式会社 **内田洋行**

〒104-8282 東京都中央区新川2-4-7

この印刷物は再生紙（古紙配合率100%）を使用しています。

取扱説明書

ファイルワゴン S型

EA954HE-112 S-30型・**S-50型**・S-70型・S-90型

ご使用になる前に、この『取扱説明書』をよくお読みください。特に「**△注意**」は必ずお読みのうえ、正しくお使いください。

この製品は改良のために、仕様を変更する場合があります。このため、同一製品においても、『取扱説明書』の記載内容が異なる場合がありますので、製品ごとの『取扱説明書』を混同して使用しないでください。

安全上のご注意

△ 注意



1. ファイルワゴンの用途以外に使用しないでください。事故や破損の原因となります。
2. 天板や棚板の上に乗ったり、強い力を与えないでください。転倒して、けがや破損の原因になります。
3. 天板に物をのせたまま移動しないでください。けがや破損の原因になります。
4. 天板・各棚板には許容積載量以上の物をのせないでください。けがや破損の原因になります。
5. 移動するときは、許容積載量の1/2以上の物をのせないでください。けがや破損の原因になります。
6. 傾斜した場所で使用しないでください。けがや破損の原因になります。



7. 天板・棚板・背板・側板・仕切板は確実に取り付けてください。ネジがゆるんだまま使用すると、けがや破損の原因になります。

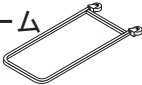


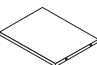
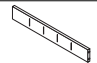





8. 分解や改造はしないでください。けがや破損の原因になります。

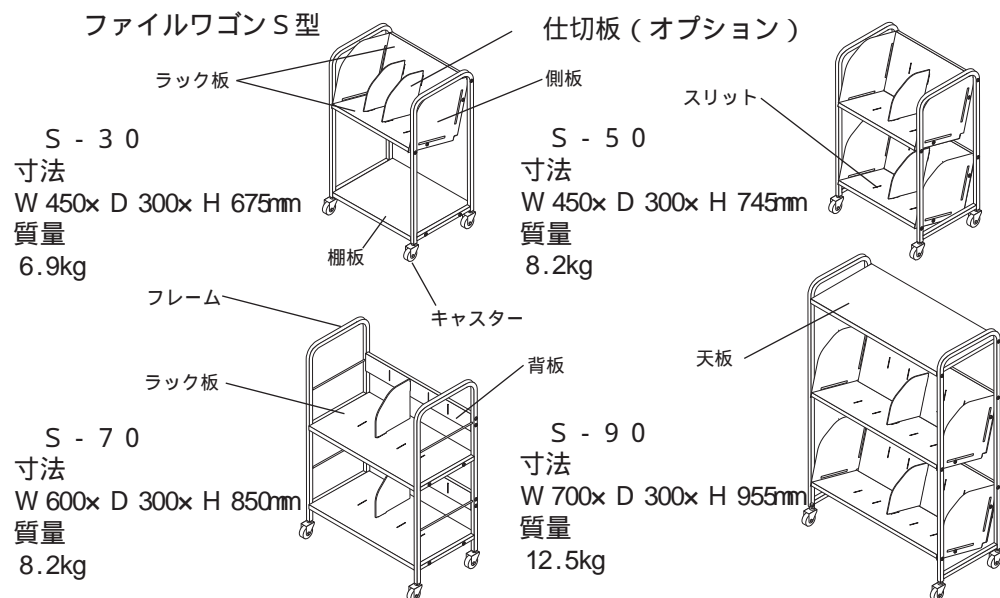
1. お使いになる前に

(1) 付属品の種類・数量の確認

梱包を開き、次の付属品が揃っていることを確かめてください。

	S - 30型	S - 50型	S - 70型	S - 90型
フレーム 	2	2	2	2
ラック板 	2	4	2	4
側板 	2	4	-	4
天棚板 	1 (棚板)	-	-	1 (天板)
背板 	-	-	2	-
ネジ(小) 	4	8	-	8
ネジ(大) 	8	8	16	12
取扱説明書	1	1	1	1
組立説明書	1	1	1	1
仕切板 	2枚セット (オプション)			

(2) 商品構成と製品各部の名称



2. ご使用方法

(1) 使用場所のご注意

屋外や直射日光の当たる場所で使用しないでください。

変色や変形の原因になります。


水のかかる場所や、湿度の高い場所でのご使用は避けてください。

さびや変色・変形の原因になります。




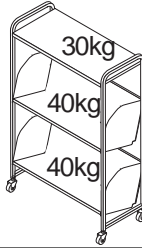
天板や棚板に物を落としたり、先のとがった物を当てたりしないでください。

傷、打痕、塗装はがれのおそれがあります。

(2) 天板、棚板の許容積載量

⚠ 注意	
	天板、棚板に許容積載量以上の物をのせないでください。 また、移動する時は、天板に物をのせないでください、各棚板には許容積載量の1/2以上のものをのせないでください。 落下して事故の原因になります。

許容積載量

	S - 30型	S - 50型	S - 70型	S - 90型
				
最大許容積載量	80kg以内	80kg以内	80kg以内	110kg以内

3. お手入れについて

(1) お手入れについてのご注意

ベンジン・シンナー・アルコール類および化学ぞうきんは、表面仕上げを傷めることがありますので使用しないでください。

(2) お手入れ方法

本体が汚れたときは薄めの中性洗剤にやわらかい布を浸し、よく絞ってから軽く拭き取ってください。その後、洗剤が残らないように水拭きし、乾いたやわらかい布でから拭きしてください。

(3) 故障の場合

修理が必要な故障の場合は、販売店か当社営業担当までご連絡ください。

商品に関する問い合わせ先

お客様相談センター

フリーダイヤル 0120-077-266

主要部品の材質

	材 質
本 体	スチール
キャスター	PP