

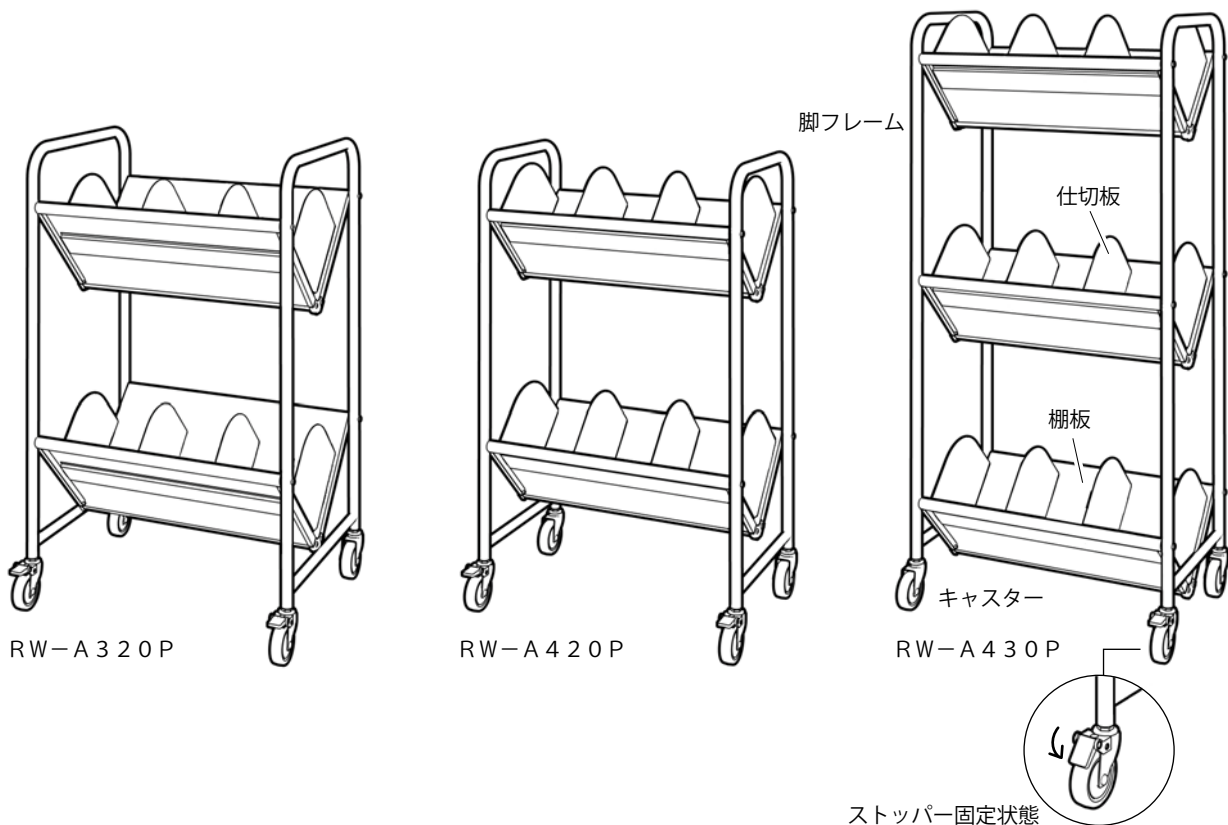
取扱説明書 ラックワゴン RW-A320P・RW-A420P・RW-A430P

このたびはライオン製品「ラックワゴン」をお買い上げいただきありがとうございます。

この説明書は「ラックワゴン」を正しくお使いいただくためのガイドブックです。

この説明書をよくお読みになり内容をご理解されたうえでご使用くださいますようお願いいたします。

また常にこの説明書を手元におかれてご使用されることをおすすめします。



RW-A320P

RW-A420P

RW-A430P

⚠ 安全上のご注意 (必ずお守りください)

乱暴に取り扱ったり製品用途以外に使用したりしないでください。けがや破損の原因となります。

製品の上に乗ったり寄りかかったりしないでください。転倒してけがや破損の原因となります。

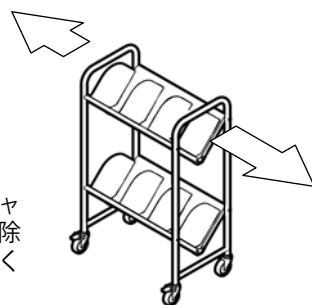
ご使用中は、平らな場所に置き、キャスターのストッパーをかけてください。傾斜や凹凸のある場所で使用すると不意に動きだし、けがや破損の原因となります。

最大積載質量を超えるものを載せないでください。けがや破損の原因となります。

止めネジがゆるんだ状態で使用しないでください。けがや破損の原因となります。

製品の改造は絶対にしないでください。けがや破損の原因となります。

製品を移動するときはキャスターのストッパーを解除して、長手方向からゆっくりと押してください。



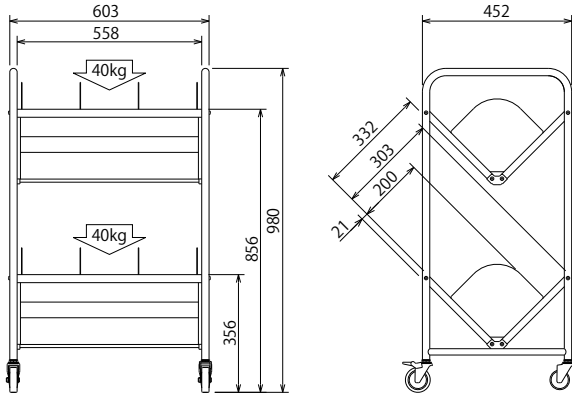
段差を乗り越えるときは製品の転倒に注意してください。

この製品を譲渡、又は貸し出される場合は、取り扱い方法を十分にご説明の上、この取扱説明書も一緒にお渡しください。

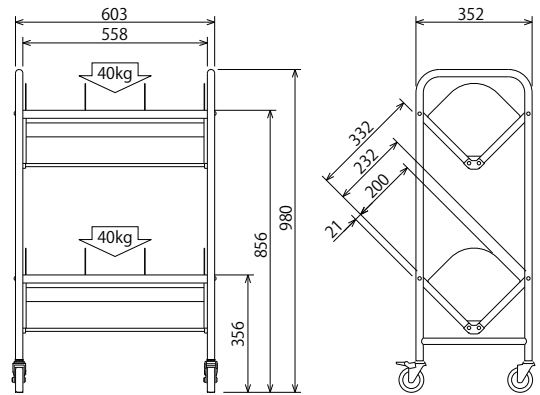
製品仕様

名称	ラックワゴン RW-A320P	ラックワゴン RW-A420P	ラックワゴン RW-A430P
外形寸法/質量	下図参照 / 14.8kg	下図参照 / 14kg	下図参照 / 19kg
最大積載質量	下図参照(いずれも等分布荷重)		
主要材質	天板・棚板・棚板金具・脚フレーム・仕切板・シャフト：スチール キャスター：ウレタン車輪		
原産国	日本		

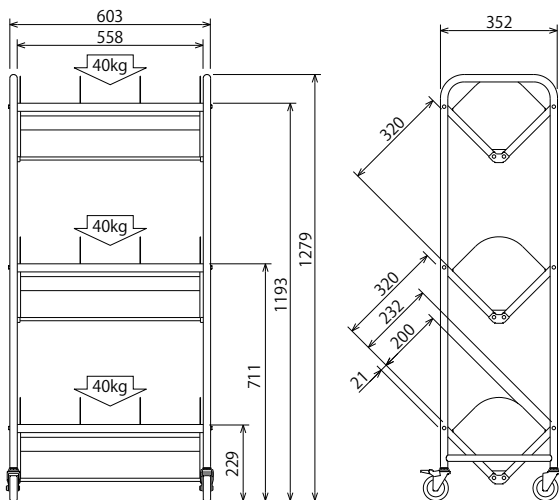
RW-A320P



RW-A420P

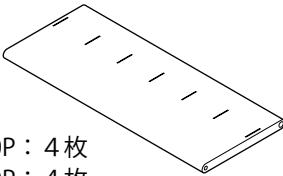
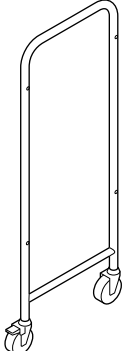
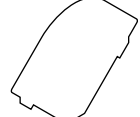
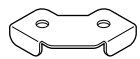
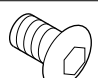
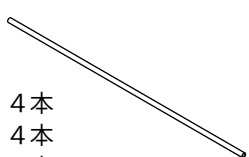
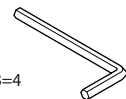


RW-A430P



部品明細

- 組み立ての前に部品が全てそろっているか確認してください。

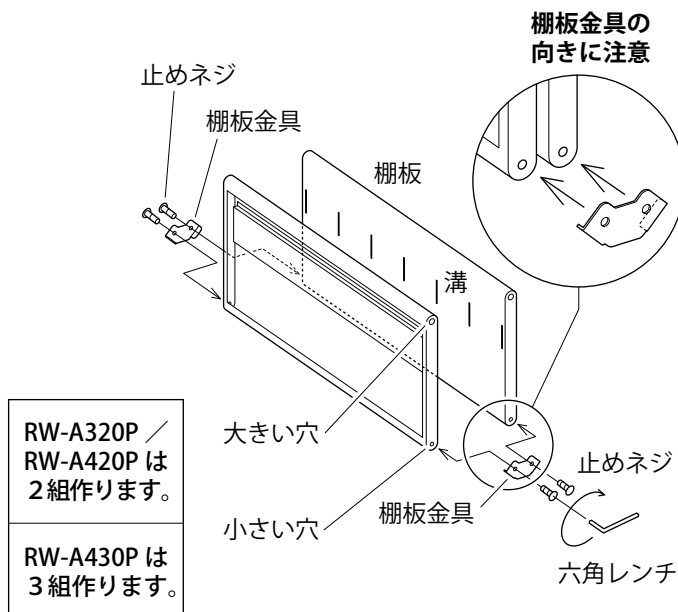
<p>棚板</p> <p>RW-A320P : 4 枚</p> <p>RW-A420P : 4 枚</p> <p>RW-A430P : 6 枚</p> 	 <p>脚フレーム 2 本</p>	<p>仕切板</p> <p>RW-A320P : 8 枚</p> <p>RW-A420P : 8 枚</p> <p>RW-A430P : 1 2 枚</p> 
<p>棚板金具</p> <p>RW-A320P : 4 枚</p> <p>RW-A420P : 4 枚</p> <p>RW-A430P : 6 枚</p> 		<p>止めネジ M6×8</p> <p>RW-A320P : 1 6 本</p> <p>RW-A420P : 1 6 本</p> <p>RW-A430P : 2 4 本</p> 
<p>シャフト</p> <p>RW-A320P : 4 本</p> <p>RW-A420P : 4 本</p> <p>RW-A430P : 6 本</p> 		<p>六角レンチ B=4</p> <p>2 本</p> 

※図は RW - A420P のものです。RW - A320P / RW - A430P の部品は一部形状が異なります。

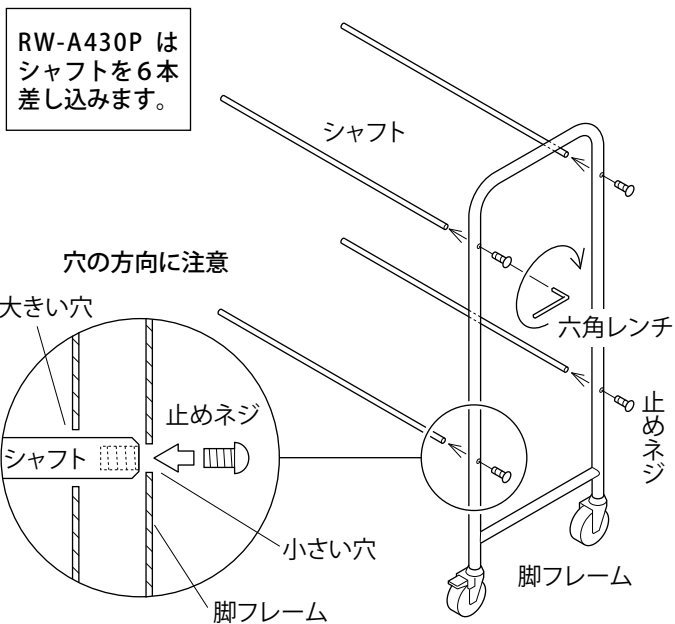
組み立て手順

- 部品や床にキズが付かないように、段ボール等の上で作業してください。
- 説明図は RW - A420P ですが、RW - A320P / RW - A430P も同様の手順で組み立てます。

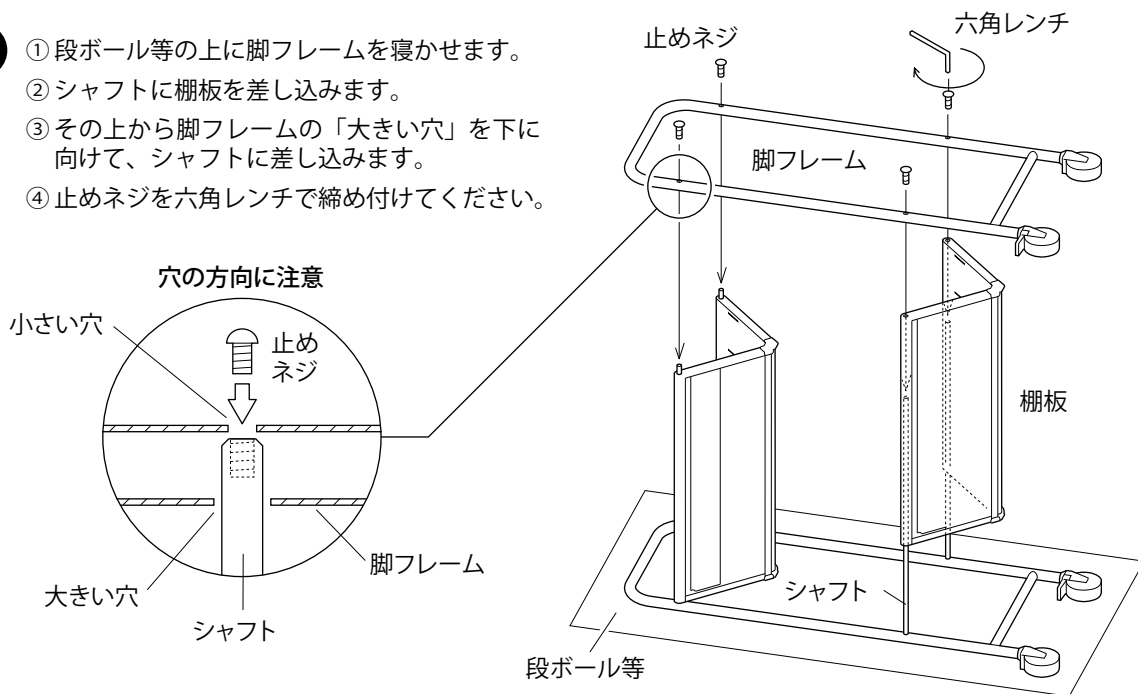
- 1 棚板の溝のある面を合わせ棚板金具を取り付けます。止めネジを六角レンチで「軽く」取り付けてください。その後、棚板をV型に開いてください。



- 2** 脚フレームの「大きい穴」にシャフトを差し込み、止めネジを六角レンチで締め付けてください。



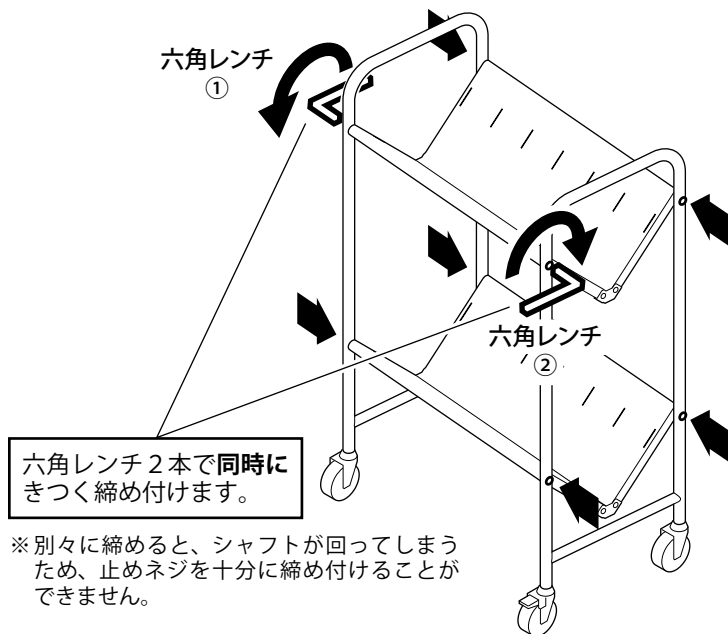
- 3** ① 段ボール等の上に脚フレームを寝かせます。
 ② シャフトに棚板を差し込みます。
 ③ その上から脚フレームの「大きい穴」を下に向けて、シャフトに差し込みます。
 ④ 止めネジを六角レンチで締め付けてください。



4

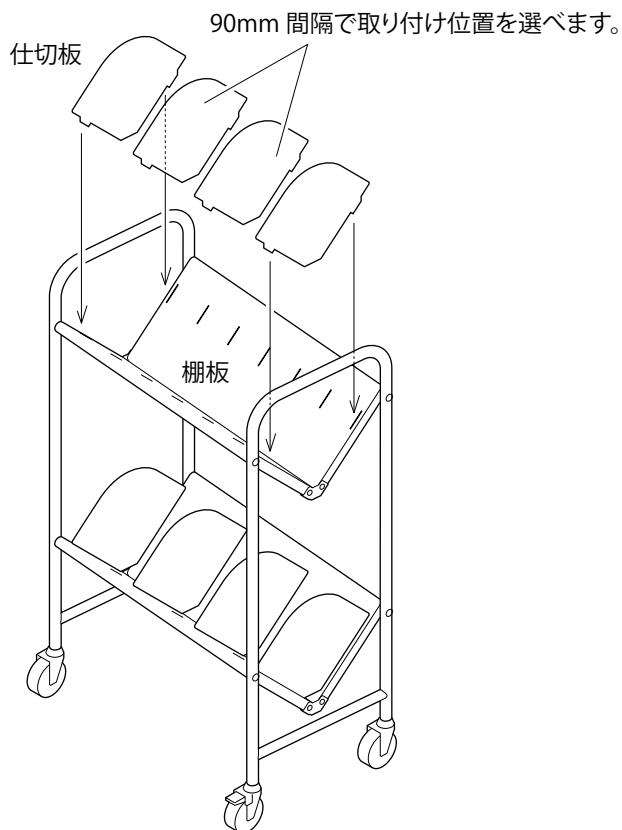
- ① 製品を正しい向きに起こし、全体にゆがみのないことを確認してください。
- ② ①で棚板金具を取り付けた止めネジを、六角レンチで「きつく」締め付けてください。
- ③ シャフト両端の止めネジを「六角レンチ2本で同時にきつく」締め付けてください。(すべてのシャフトに行います)

❗ 止めネジをきつく締め付けてください。締め付けが弱いと使用中にフレームが変形する原因になります。




5

仕切板を棚板に差し込んで完成です。



使用上のご注意

下記のご注意をお守りにならないと、製品が破損することがあります。

	段差のあるところやエレベーター・エスカレーターへの積みおろしの時は、ゆっくりと押してください。乱暴に動かすとキャスターの破損やフレームの変形などの原因になります。
	止めネジがゆるんでいないことをときどき確認してください。 止めネジがゆるんだままで使用を続けると、製品が破損する原因になります。

健やかな空気質の確保を目指して換気励行のお願い

ここに述べる注意事項は、使用者皆様の健康阻害を防ぐため、きわめて重要です。購入後のご注意事項ですから、使用者の皆様には是非お守りいただくよう宜しくお願い申し上げます。

1. 製品購入時の注意事項

購入当初は、化学物質の発散が多いことがあります。暫くの間は、換気や通風を十分に行うよう心掛けてください。室内の換気が十分に行われないと室内化学物質濃度が高まり、健康に影響を及ぼすことがあります。

2. 温度や湿度の変化による換気の励行

室内が著しく高温多湿となる場合（温度28℃、相対湿度50%超が目安）には、窓を閉め切らないようにするか、強制換気を行ってください。室内化学物質濃度が高まり、健康に影響を及ぼすことがあります。

お手入れ方法

- 本体が汚れたときは、薄めの中性洗剤にやわらかい布を浸し、よく絞ってから軽く拭き取ってください。その後洗剤が残らないように水拭きし、乾いたやわらかい布で拭いてください。
- 汚れを拭くときは、直接水をかけたり、ベンジン・シンナー・アルコール類、及び化学ぞうきん等を使用しないでください。表面の塗装を傷めることがあります。

保証について

ご使用の弊社製品が取扱説明書、本体記載の注意ラベル等による正常なご使用状態のもとで不具合が発生した場合、下記保証期間をご参照の上、購入店または取扱説明書に記載のお客様相談室へご連絡ください。

1. 保証項目・期間 保証期間は、一般社団法人日本オフィス家具協会（JOIFA）のガイドラインに準拠して、お客様ご購入の日から下記の年限とさせていただきます。

対象部位	不具合内容	保証期間
外観・表面仕上	塗装及び樹脂部分の変・褪色	1年
機構部・可動部	引き出し・スライド機構・扉の開閉・錠前・昇降機構の故障	2年
構造体	強度・構造体による破損	3年

※ 保証項目は、日本国内においてのみ有効とさせていただきます。

※ 保証期間外の修理につきましては、その機能が維持出来る場合は、お客様のご要望により、有料修理させていただきます。

2. 保証対象外（保証期間内でも次のような場合には有料修理となります）

- 火災、天災による故障及び破損
- 改造または誤った修理による故障及び破損
- ご使用者の誤った使用方法による故障及び破損

廃棄について

- 廃棄する時は専門業者にお任せください。焼却すると有毒ガスが発生することがあります。

その他

- この製品を譲渡、又は貸し出しされる場合はこの取扱説明書も一緒にお渡しください。
- 修理・その他ご不明な点についてはお買い求めの販売店もしくは下記のフリーダイヤルまでご連絡ください。

お客様相談室

お問い合わせは下記のフリーダイヤルへ

TEL ☎ 0120 - 074416

FAX ☎ 0120 - 402539

JOIFA登録番号

JOIFA620

この番号は、一般社団法人日本オフィス家具協会（JOIFA）における会員登録番号です。オフィス家具の資源・廃棄物問題・リサイクル・PL問題など商品が社会に負う責任体制として、番号を表示しています。



株式
会社

ライオン事務器

