

ファイルワゴン 組立説明書

RFW-103

この度は、弊社製品をご購入頂き誠にありがとうございます。当製品を組み立ててご使用頂く前に、必ず本紙【組立説明書】および別紙【安全上のご注意】をよくお読みのうえ、内容をご理解ください。

● ご用意ください。

- 手袋** → スチール製部品がございますので 組み立ての際、必ず着用してください。
- プラスドライバー** → ボルトの締め付け、仮締めにご使用ください。

■ 組立部品のチェックをしてください。

品質の管理には細心の注意をはらっておりますが、不都合な点や不足の部品等につきましては、お買い求めの販売店又は下記のサポートセンターまでご連絡を お願い申し上げます。
 その他、製品に関するお問い合わせやご要望などございましたら、お気軽にご相談ください。

■ 使用上のお願い

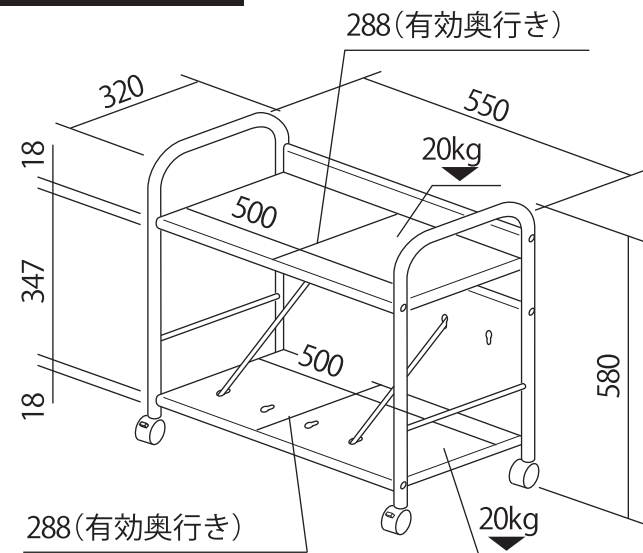
- 当製品の上に腰をかけたり、乗らないでください。
- テーブルや棚板の上に、耐荷重以上の物を載せないでください。
- パソコン等を載せたまま当製品を移動させないでください。
- 当製品を台車や運搬車代わりに使用しないでください。
- ボルトのゆるみによるガタツキが出たときは、締め直してください。
- これ以外にも別紙の【安全上のご注意】をよくお読みください。
- 当製品を第三者に貸したり譲渡される場合は、本紙【組立説明書】と別紙【安全上のご注意】を必ず添付し、取扱い方法を十分に説明してください。
- 当製品は、誤った方法で組み立てをされたりご使用されますと、当製品や周辺環境（床や壁等）の破損、または思わぬ事故やケガの原因となることがございますので、誤った方法での組み立てやご使用は決してしないでください。

ナカバヤシ株式会社

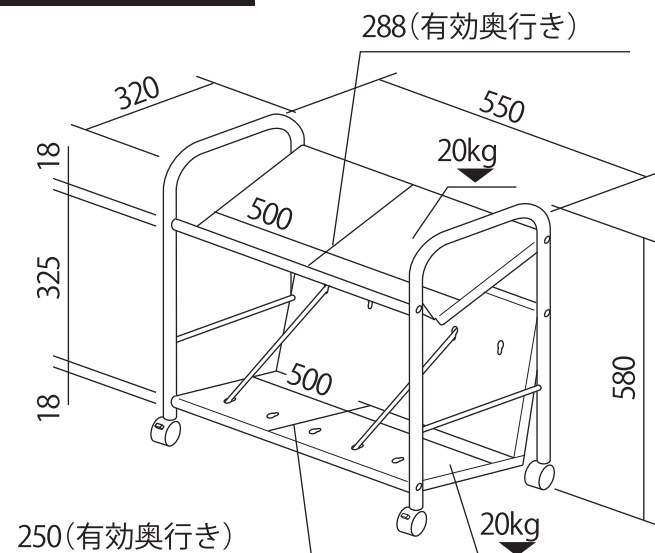
〒174-8602 東京都板橋区東坂下2丁目5-1
 〒536-0005 大阪市城東区中央2丁目1-23
 商品に関するお問い合わせはサポートセンターまで 受付時間
0120-166779 10:00~12:00/13:00~17:00
 土曜・日曜・祝日と年末年始・夏期休暇など弊社の休日は「休み」です
<http://www.nakabayashi.co.jp/>
 各種ダウンロードサービスのお問い合わせは上記HPで承ります。

完成図

棚板水平の場合



棚板傾斜の場合



(kg) : 耐荷重 W550×D320×H580mm



注意

棚板に物を載せた状態で移動させないでください。

RFW103-G1610-1

部品明細		■組み立てる前に部品が揃っている事をご確認ください。	
部品形状/名称	個数	部品形状/名称	個数
■支柱フレーム 支柱フレーム (左) 支柱フレーム (右) 【注意】 ※印の穴入り口は、凹形状。反対側はフラット形状です。	各1	■デバイダー 	2
		■補強パイプ 	5
		■ボルト 1 M6×35mm	10
		■ボルト 2 M6×12mm	3
■上棚 	1	■キャスター (ストッパー付) (M8ネジ+フランジ付)	2
■下棚A 	1	■キャスター (ストッパー無し) (M8ネジ+フランジ付)	2
■下棚B 	1	■スパナ (キャスターの袋に入っています) キャスターを取り付けます。➡	1

■準備OKなら組み立てを始めてください。裏面につづく。

1 キャスターを締め付けます。

【注意】 キャスターは、付属のスパナで確実に締め付けてください。

【注意】 ※印の穴が奥側です。
キャスターのストッパー無し を、奥側に取り付けてください。

キャスター
(ストッパー無し)

キャスター
(ストッパー付)

スパナ

支柱フレーム (右)

支柱フレーム (左)

2 補強パイプを (仮締め) します。 【注意】 支柱フレーム (左) (右) の穴入り口の凹側を外側に向けて、補強パイプを取り付けます。

穴入り口
凹側

補強パイプ

ボルト (1) × 10ヶ

穴入り口
凹側

実物大
ボルト
(1)

支柱フレーム (右)

支柱フレーム (左)

3 下棚Aに下棚Bを (仮締め) します。

実物大
ボルト
(2)

下棚 (A)

下棚 (B)

ボルト (2) × 3ヶ

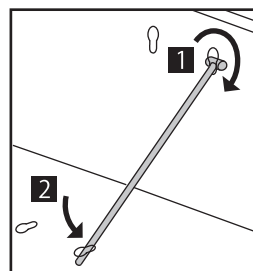
4 2 3 で (仮締め) した全てのボルトを締め付けてください。

5 棚板とデバイダーを取り付けます。

上棚

3で組み立てた下棚

デバイダー



【デバイダーの取り付け方】

1 2 の順に差し込んで固定します。

6 完成図 上下の棚板は、前後を逆にして水平または傾斜での取り付けが可能です。

棚板水平の場合

側面

棚板傾斜の場合

側面



注意

棚板に物を載せた状態で
移動させないでください。