

EA954HG-41 パソコンデスク取扱説明書

Ver 1.0

このたびは当商品をお買い上げ頂き誠にありがとうございます。
ご使用に際しましては取扱説明書をよくお読み頂きますようお願いいたします。

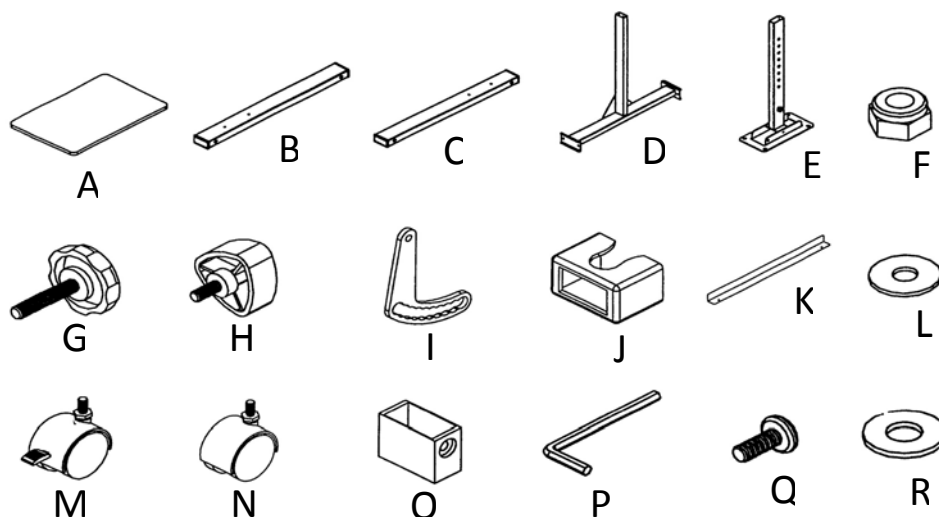
【仕様】

- ・サイズ…591×502×921~1143(H)mm
- ・重量…8.6kg
- ・材質…テーブル:オーク材、フレーム:スチール
- ・総耐荷重…34kg

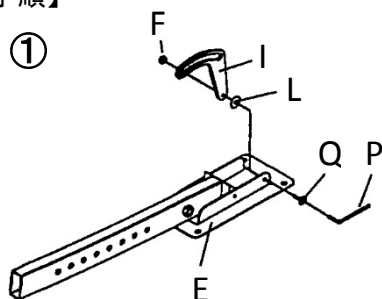


【梱包部品】

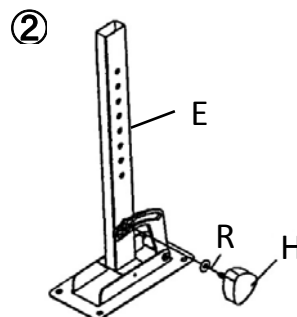
部番	品名	個数	部番	品名	個数
A	天板	1	J	プラスチックカバー	1
B	右脚フレーム	1	K	ペーパーガード	1
C	左脚フレーム	1	L	ワッシャー(小)	1
D	ベース	1	M	キャスター(ブレーキ付)	2
E	サポートフレーム	1	N	キャスター(ブレーキ無)	2
F	ロックナット	1	O	インナーカバー	1
G	テンションノブ	1	P	六角棒レンチ	1
H	傾斜ガイドノブ	1	Q	ボルト	12
I	傾斜ガイド	1	R	ワッシャー(大)	1



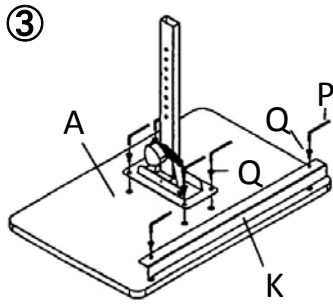
【組立手順】



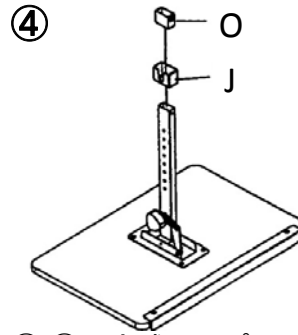
- ① サポートフレーム(E)に傾斜ガイド(I)をロックナット(F)・ワッシャー(小)(L)・ボルト(Q)で取り付けます。(六角棒レンチ(P)を使用して下さい)



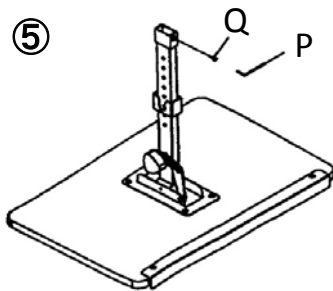
- ② 傾斜ガイド(I)の溝を通し、サポートフレーム(E)のねじ穴に傾斜ガイドノブ(H)とワッシャー(大)(R)を挿入します。



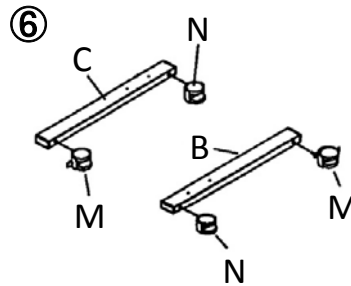
③ ②の完成品と、ペーパーガード(K)を天板(A)にボルト(Q)で取り付けます。



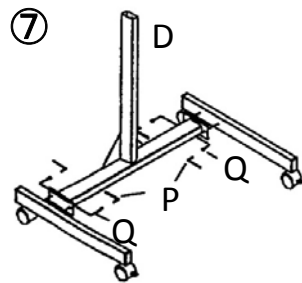
④ ③の完成品にプラスチックカバー(J)を入れ、インナーカバー(O)を上から取り付けます。



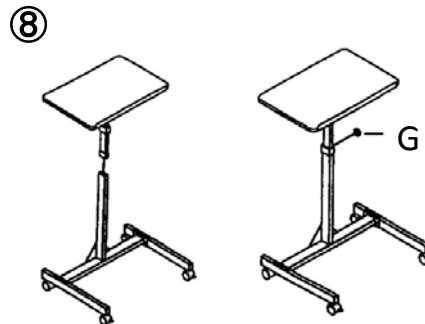
⑤ インナーカバー(O)をボルト(Q)で固定します。



⑥ 左右脚フレーム(B, C)に、キャスターを取り付けます。ブレーキ付キャスター(M)が手前になるよう、注意して下さい。



⑦ ⑥の完成品にベース(D)をボルト(Q)で取り付けます。



⑧ ⑦の完成品に⑤の完成品を挿入し、テンションノブ(G)で固定して下さい。