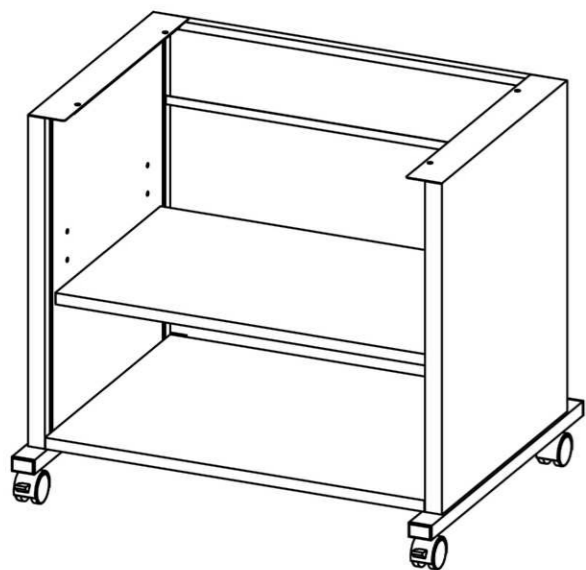




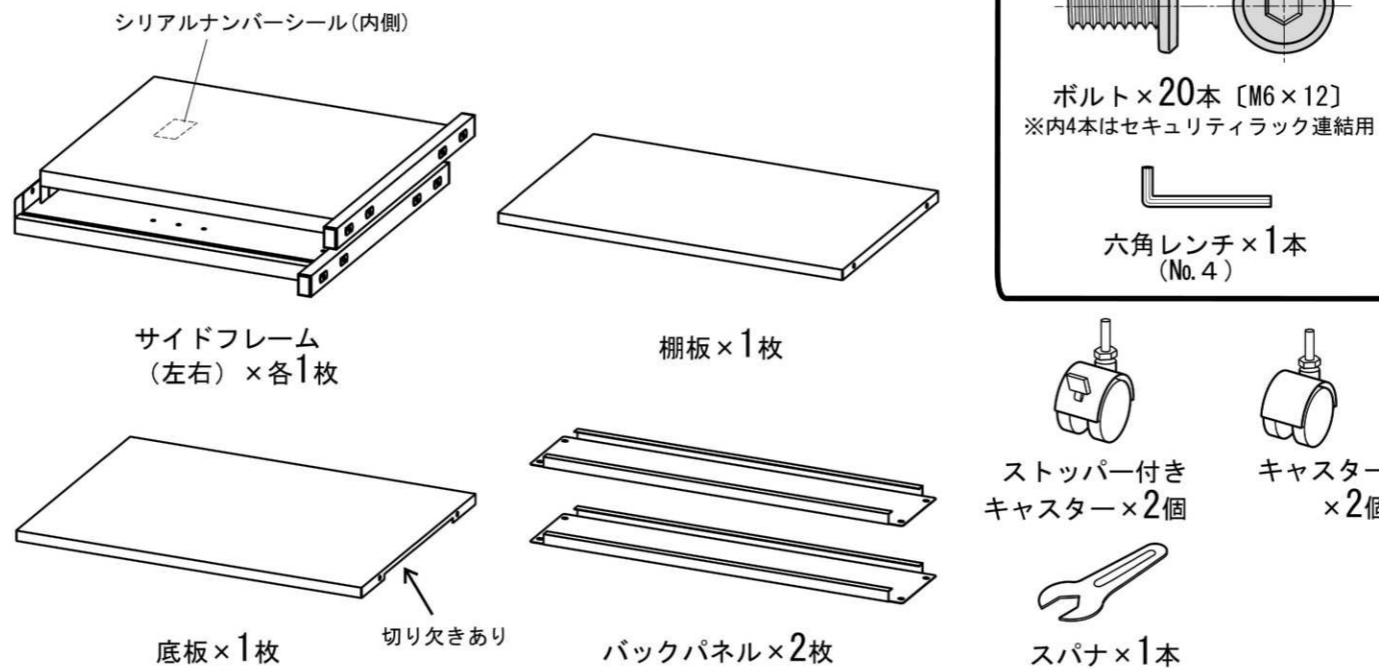
この度は、弊社製品をお買求めいただきましてありがとうございました。
 この製品は組立式になっております、パッキングケースの中に下記の部品が入っていますので確認の上、下記要領で組み立ててください。
 ご使用前に、製品の使い方と使用上の注意事項について書いた、説明書をよくお読みになり製品を末永くご使用いただくために、説明書を大切に保存して正しくお使い下さい。

★用意していただくもの・・・手袋
 (組み立て時のケガ等を防ぐために必ず着用してください。)

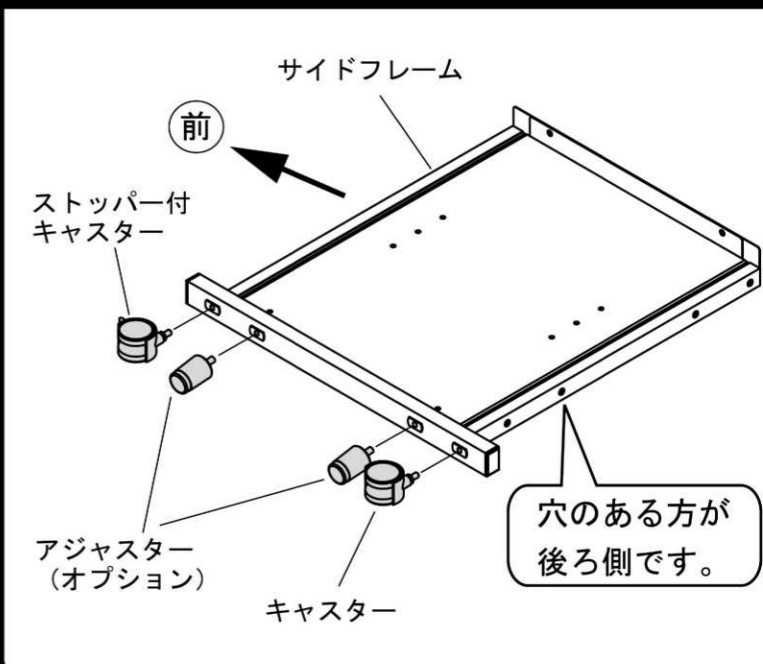
完成図



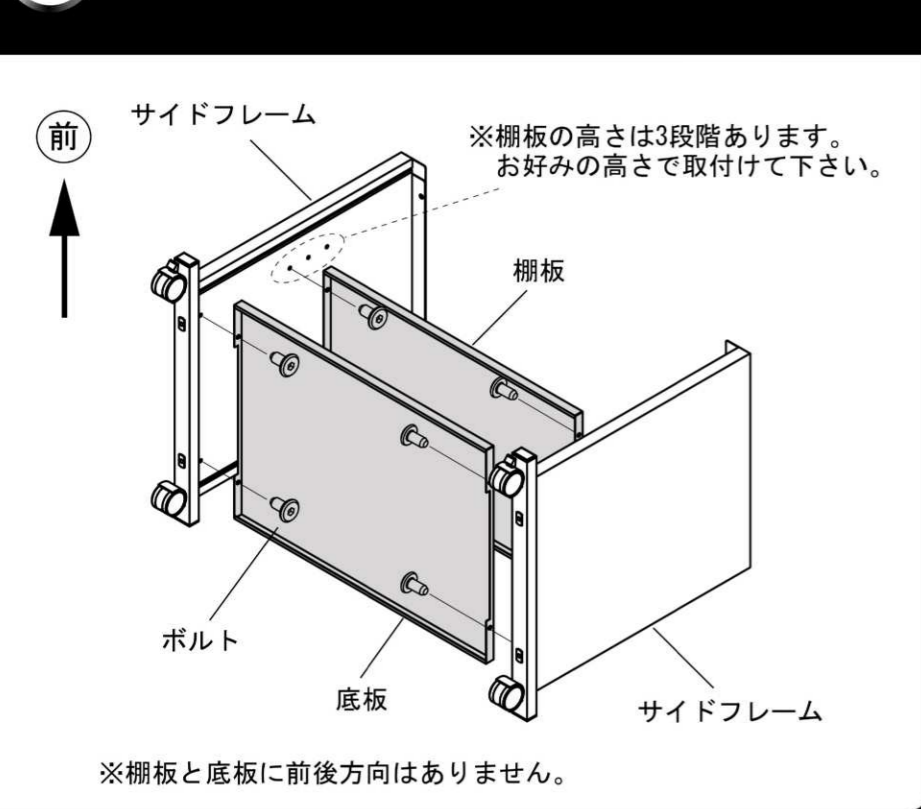
組立て部品



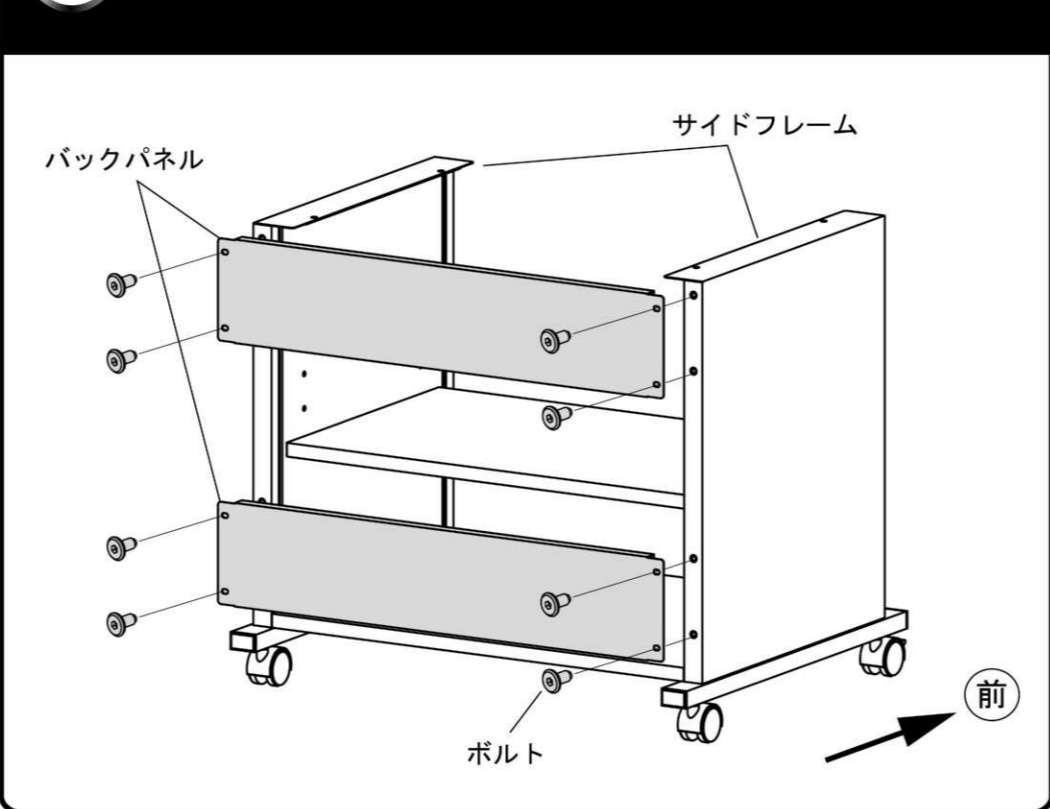
1 サイドフレームの前側にストッパー付キャスター、後ろ側にキャスターを取付けます。



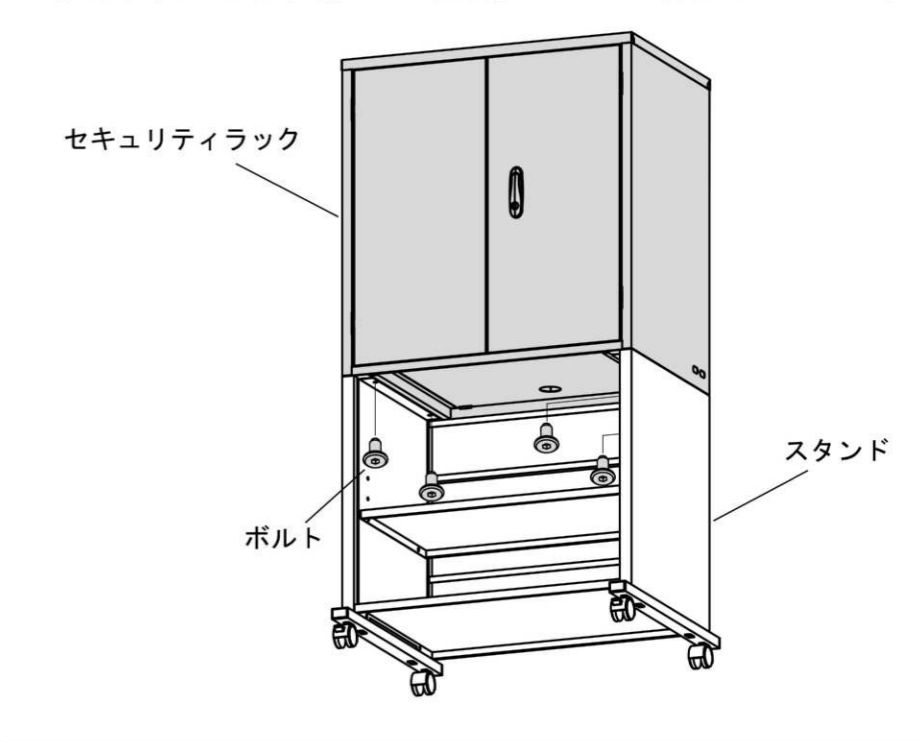
2 サイドフレームに棚板と底板をボルトで取付けます。



3 サイドフレームにバックパネルをボルトで取付けて完成です。



《セキュリティラック (別売) の固定方法》
 セキュリティラックをスタンドに載せて、下からボルトで4箇所固定します。緩めに4箇所留めてから締付けて下さい。



サンワサプライ株式会社

岡山サプライセンター / 〒700-0825 岡山市北区田町1-10-1
 ☎086-223-3311 FAX086-223-5123
 東京サプライセンター / 〒140-8566 東京都品川区南大井6-5-8
 ☎03-5763-0011 FAX03-5763-0033

製品に関するお問い合わせ
 製品の品質管理には細心の注意をはらっていますが、万一、不都合な点や製品に関するお問い合わせなどございましたら、お買求めの販売店又は右記までお気軽にご相談下さい。

●商品についてのお問い合わせは
 シリアルナンバー・シールの番号をお知らせください。