

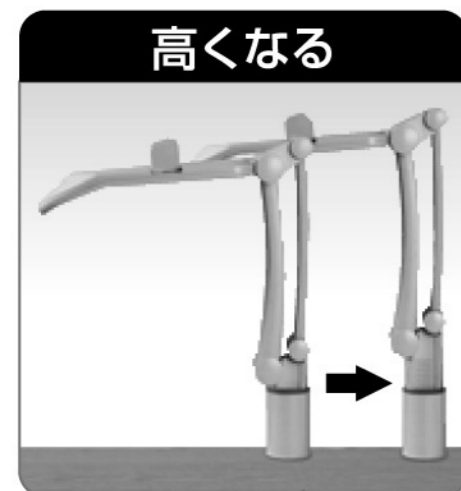
# Asmix

## テレホンスタンド フレックス TS8802

### 机上空間、広がる。

電話機を机の上上げて、  
ワークスペースを広げます。

- ①アームの回転範囲は360°自由自在に動きます。
- ②電話機を上下左右、前後どの位置にでも設置できます。
- ③スペーサーでアームの高さを50mm高くできます。
- ④電話コードをアームの中に収納できます。
- ⑤スタンドと壁面との間が狭い(15mm以上)机に設置できます。



# Telephone Stand FLEX

## 組み立て方

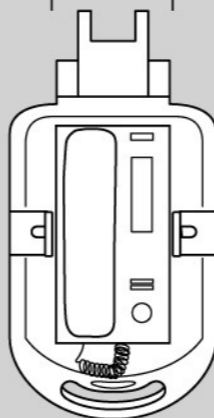
### 適応電話機

\*幅130~220mmまでの  
電話機に適応します。

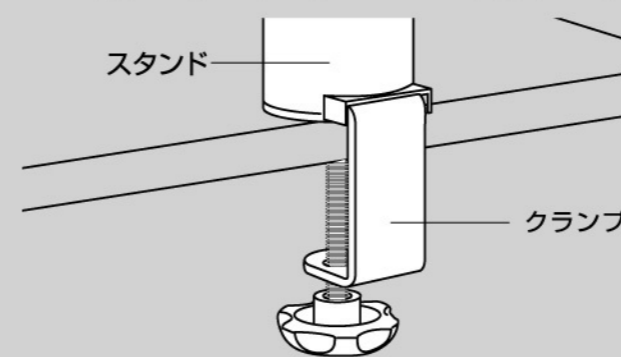
最大220mm



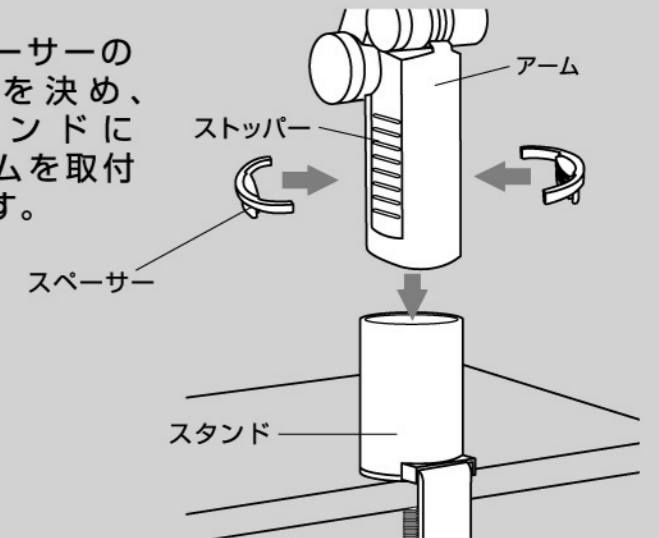
最小130mm



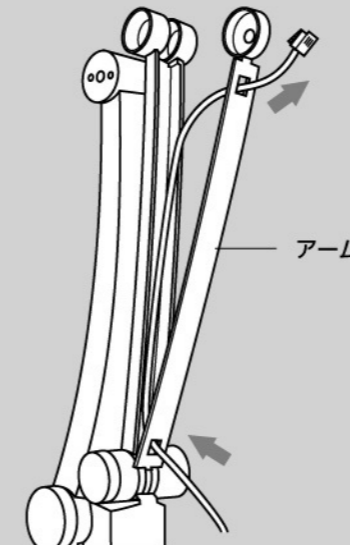
**1** 机にスタンドをクランプで固定します。



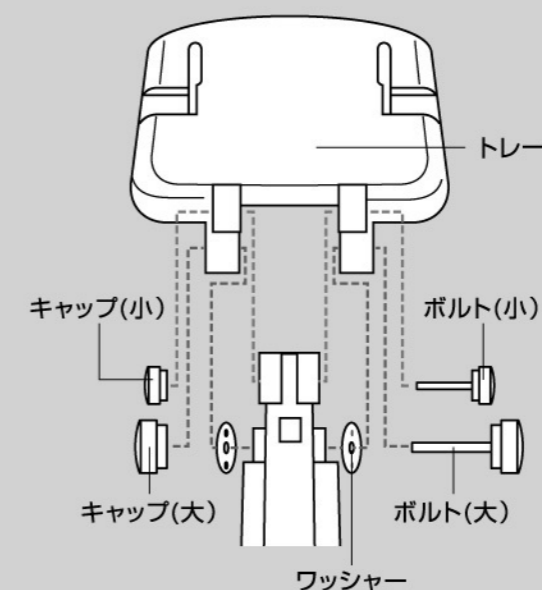
**2** スペーサーの位置を決め、スタンドにアームを取付けます。



**3** 電話コードをアームの穴にとおします。



**4** トレーをアームに取付けます。



**5** テレホンクリップで幅を調整しながら電話機をおきます。



### 仕様

適応電話機	幅130~220mmまで、重量1,000gまで
アーム伸長	327mm
台傾斜度	10°
ベース回転範囲	360°
最大クランプ取付け幅	60mm
机とスタンドの間隔	最高480mm・最低147mm

電話線収納	アームの中に収納
外形寸法	W200×D405×H最高524mm (テレホンクリップのH40mmは含まず)
重量	1,500g
主な材質	本体/ABS樹脂・クランプ一部/スチール



PK150915  
MADE IN CHINA

発売元 株式会社アスカ

ホームページ <http://www.asmix.co.jp>

カスタマーサービスセンター ☎03-5690-9412

受付時間: AM10:00~12:00 / PM1:00~5:00

月曜日~金曜日(祝祭日・年末年始・夏季休暇期間を除く)

●製品についてお気づきの点がございましたら、カスタマーサービスセンターまでお問い合わせください。

ご使用にあたって ご使用の前にパッケージの説明をよくお読みの上、正しくお使いください。

●お客様または第三者がこの製品の使用によって生じた故障・損害については、当社は一切その責任を負いかねますのであらかじめご了承ください。