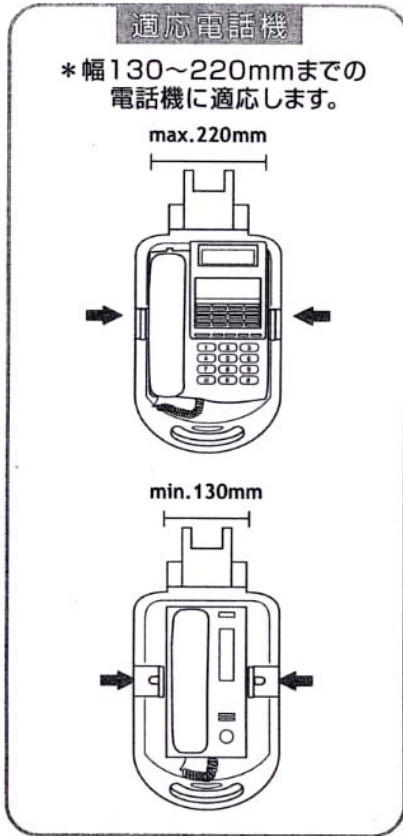


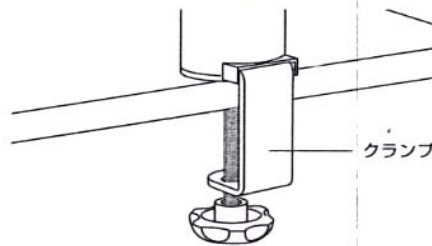
**EA954JB-61**  
(テレホンスタンド)

- 対応電話機 幅130~220mmまで、重量 1000gまで
- 台傾斜度 10°
- 最大クランプ取付幅 60mm
- 電話線収納 アームの中に収納
- サイズ 200X405X524mm
- 材質 本体 ABS樹脂 クランプ部 スチール

- アーム長 290mm
- ベース回転範囲 360°
- 机とスタンドの間隔  
最高 430mm  
最低 190mm
- 重量 2000g

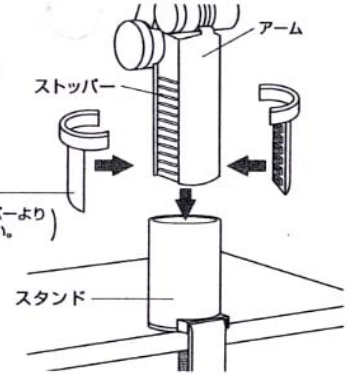


**1** 机にクランプを固定します。

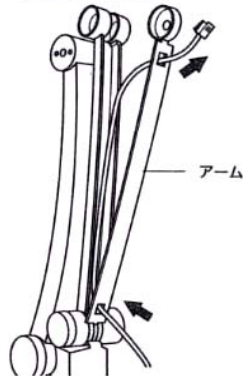


**2** スペーサーの位置を決め、スタンドにアームを取付けます。

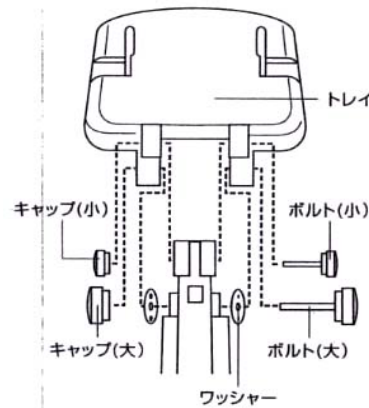
スペーサー (7つ目のストッパーより下に取付けない。)



**3** 電話コードをアームの穴にとおします。



**4** トレイをアームに取付けます。



**5** テレホンクリップで幅を調整しながら電話機をおきます。



商品仕様

対応電話機	幅130~220mmまで、重量1,000gまで	電話線収納	アームの中に収納
アーム伸長	327mm	大きさ	W200×D405×最高H524mm (テレホンクリップのH40mmは含まず)
台傾斜度	10°		
ベース回転範囲	360°		
最大クランプ取付幅	60mm	主な材質	本体/ABS樹脂・クランプ部/スチール
机とスタンドの間隔	最高480mm・最低147mm		

※仕様及び外観は、性能改善などにより予告なく変更する場合があります。