

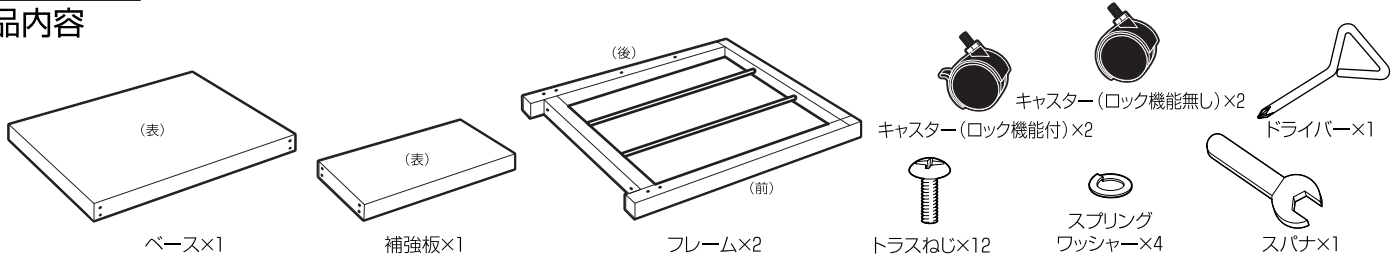
# 取扱説明書 ダンボールストッカー DS-250-100-0

このたびは「ダンボールストッカー」をお買い上げいただきまして誠にありがとうございます。  
安全にお使いいただくため、ご使用前に本書を良くお読みの上、正しくお使いください。  
また、お読みになった後は大切に保管してください。

## ⚠️ ご注意

- 本品を安全にご使用いただくために次の項目を必ずお守りください。
- 段差や傾斜面、又は凹凸のある所では使用しないでください。
  - 本品の上に腰をかけたり、乗らないでください。
  - 組み立ての際には手指をはさまないように十分ご注意ください。
  - 本品は室内用に設計されています。屋外では使用しないでください。
  - 重い物を載せての移動はしないでください。

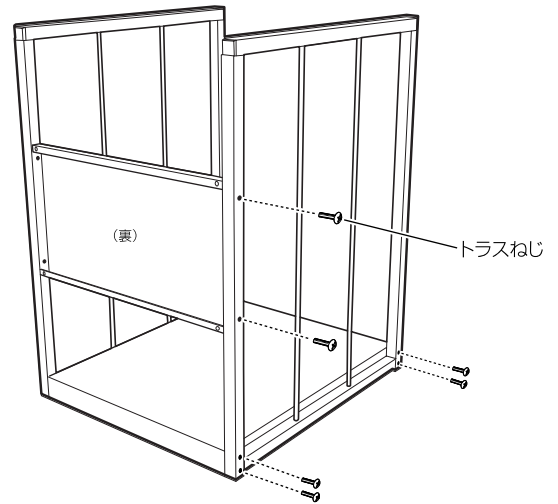
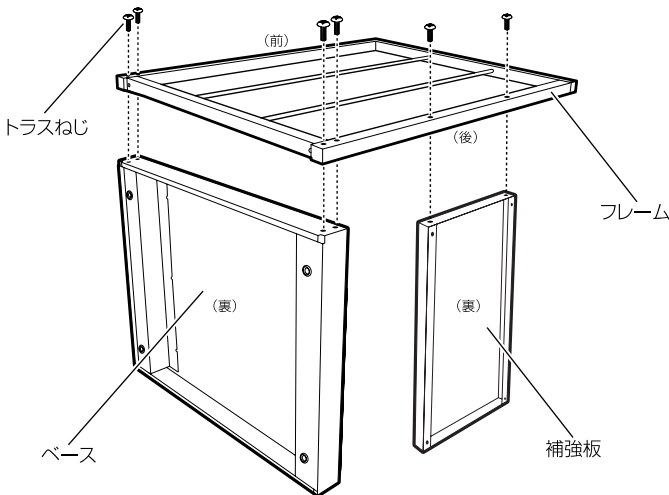
## 部品内容



## 組み立て方

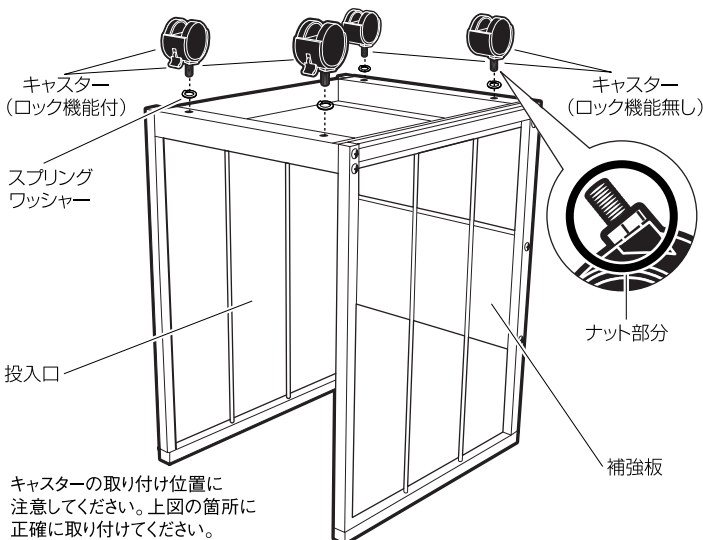
**1** フレーム(1枚)に補強板とベースをトラスねじ(6本)で取り付けてください。  
※付属のドライバーをご使用ください。

**2** 1と同様に残りのフレームを反対側へ取り付けてください。  
※付属のドライバーをご使用ください。



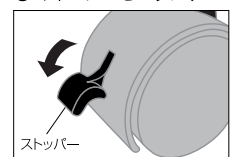
**3** 本体を裏返し、補強板側にキャスター(ロック機能無し×2個)、投入口側にキャスター(ロック機能付き×2個)をキャスターのナット部分を締めてベースに取り付けてください。その際、各キャスターとベースの間にスプリングワッシャー(×4枚)を1枚ずつ取り付けてください。  
※取り付けの際には付属のスパナをご使用ください。  
※キャスター自体を回転させてベースにねじ込むと、ネジ穴やキャスターを破損する恐れがありますのでご注意ください。

**4** 本体を起こして完成です。



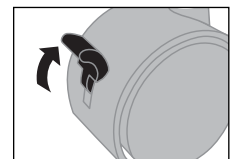
### キャスターのロックと解除方法

● キャスターをロックする



矢印の向きにストッパーを下げます。

● キャスターのロックを解除する



矢印の向きにストッパーを上げます。