

取扱説明書

マガジンスタンド
L型・M型

ご使用になる前に、この『取扱説明書』をよくお読みください。特に、「△注意」は必ずお読みのうえ、正しくお使いください。

この製品は改良のために、仕様を変更する場合があります。このため、同一製品においても、『取扱説明書』の記載内容が異なる場合がありますので、製品ごとの『取扱説明書』を混同して使用しないでください。

安全上のご注意

注 意

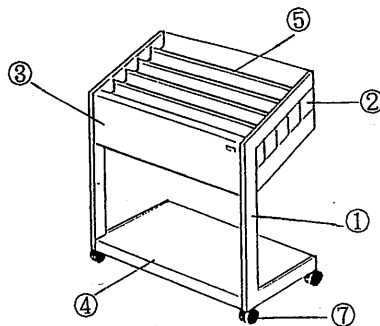
- | | |
|---|--|
| ⊘ | 1. マガジンスタンドの用途以外（運搬車、踏み台、遊び等）には使用しないでください。事故や破損の原因となります。 |
| ⊘ | 2. 水平、段差のない場所以外で使用しないでください。転倒の原因となります。 |
| ! | 3. 移動の際、段差等の乗り越えには十分注意して下さい。転倒の原因となります。 |

1. お使いになる前に

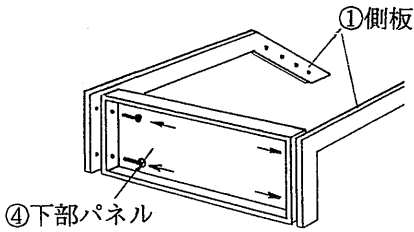
(1) 付属品の種類・数量の確認
梱包を開き、次の付属品が揃っているかを確かめてください。

(2) 全体図及び各部の名称

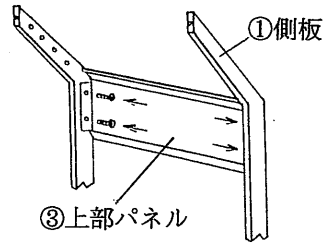
No.	部 品 名	数量
①	側板(左、右)	各1
②	棚	1
③	上部パネル	1
④	下部パネル	1
⑤	ステンレスパイプ	4
⑥	ビス	12
⑦	キャスター	4
⑧	板スパナ	1



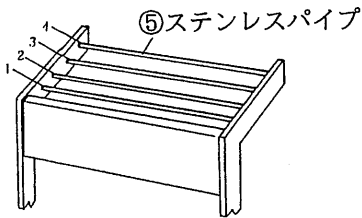
2. 組立



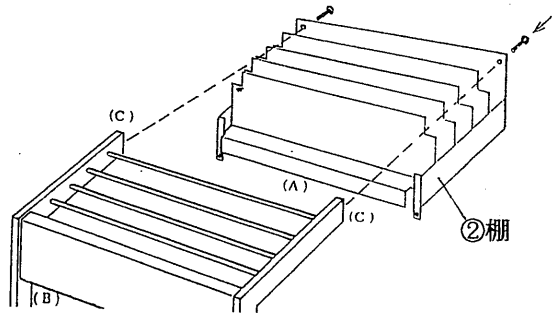
側板(左、右)を上図の様に置き
下部パネルをビスで、しっかりと
締めつけて下さい。



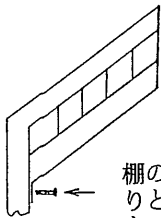
上図の様に上部パネルを側板の穴に
合わせビスで軽く仮止めて下さい。
※締めつけてしまいますと、ステン
レスパイプが入りません。



左右の側板を広げてステンレスパイプ
を1~4の順に側板の穴に入れて
(2)で仮止めた上部パネルをしっ
かりと締めつけて下さい。



棚の前部(A)を上部パネルの下側折り
曲げ部(B)に乗せ、側板の上部(C)と
棚の後部の穴とを合わせてビスでしっ
かりと締めつけて下さい。



棚の前部を上図のようにビスでしっ
かりと締めつけて下さい。
キャスターを側板に板スパナでしっ
かりと取り付けて下さい。



注 意



1. すべてのビスがしっかりしまっている事を確認して
ください。止めビスがゆるんでいると、事故や破損
の原因となります。



2. 側板や棚にガタツキが生じた場合は、各部ネジの
締め直しを行って下さい。そのまま使用されます
と落下か破損し、けがの原因となります。

3. ご使用方法

(1)設置に際してのご注意

- 屋外または直接日光の当たる場所でのご使用は避けてください。変色や変形の原因になります。
- 製品は水のかかる場所や、湿度の高い場所でのご使用は避けてください。さびや変色・変形の原因になります。

4. お手入れの方法

(1)お手入れについての注意

- ベンジン・シンナー・アルコール類および化学ぞうきんは、表面仕上げを傷めることがありますので使用しないでください。


(2)お手入れの方法

中性洗剤を薄めた液に柔らかい布に浸し、よく絞ったもので汚れた部分をふき取ってください。その後、きれいな水に浸し、軽く絞った布で中性洗剤をきれいに拭き取ってください。

(3)故障の場合

修理が必要な故障の場合は、販売店か当社営業担当者または下記お客様相談センターまでご連絡ください。

■ お客様相談センター

フリーダイヤル  0120-077-266

■ 主要部分の材質

側板(左、右)、棚 上部パネル、下部パネル	スチール
ステンレスパイプ	ステンレス
キャスター	ナイロン樹脂 >PA<

■ 廃棄されるとき

廃棄されるときは、廃棄業者にこの「取扱説明書」をご提示ください。

廃棄時の引取先へ

この商品は「JOIFA 307」髙内田洋行の製品です。

この「取扱説明書」を汚されたり、紛失された場合は、販売店又は当社営業担当者、あるいはご愛用者相談係までご連絡いただき、内容を確認の上、ご請求ください。

この製品を譲渡される場合は、次の所有者にこの説明書を必ず添付して譲渡してください。

保証書

マガジンスタンド
L型・M型

品名

取扱い
店名

ご購入
年月日

取扱い店
住所/TEL

保証期間

ご購入の日より

外観
表面仕上 1年間

機構部
可動部 2年間

構造体 3年間

1.保証期間内に、取扱説明書・本体貼付ラベルなどの注意書に従った正常な使用状態で故障した場合には、本書記載内容にもとづき、無料修理いたします。

2.保証期間であっても次の場合は有料修理となります。

- (1) この保証書の提示がない場合。
- (2) 保証書に、ご購入の年月日、お取扱店名の記入がない場合、および保証書の字句を書換えられた場合。

(3) 改造または不当な修理による故障および損傷。

(4) ご購入後の移動、輸送、落下などによる故障および損傷。

(5) 火災や天災などによる故障及び損傷。

(6) 消耗品の交換

※この保証書は日本国内においてのみ有効です。 Effective only in Japan

この保証書は本書に明示した期間、条件のもとにおいて無料修理をお約束するものです。したがって、この保証書によって貴校の法律上の権利を制限するものではありませんので、保証期経過後の修理などについてご不明の場合は、販売店または当社営業にお問い合わせください。

株式会社 内田洋行

〒104 東京都中央区新川2-4-7