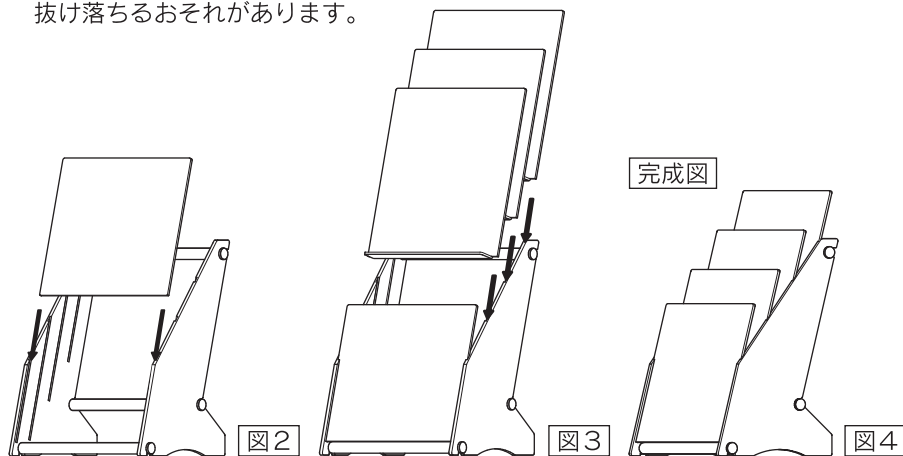


②側板のガイド(溝)の最前列に、表板を上からゆっくりと差し込んでください。【図2】

③表板の後のガイド(溝)に、棚板を前から順にゆっくりと差し込んでください。【図3・4】

※棚板の底面先端に付いている薄い透明シートは、書類の抜け落ちを防ぐものですので、絶対にはがさないでください。

※棚板は必ず前から順に差し込んでください。後の棚板を先に差し込むと、書類が抜け落ちるおそれがあります。



○分解する際は、組み立てと逆の順序でゆっくりと部品を取りはずしてください。

## お手入れ方法

- 本体の汚れがひどい場合は、柔らかい布を使用して、うすめた中性洗剤で拭き取り、洗剤分が残らないよう水拭きしたあと、から拭きしてください。
- ※硬い布や繊維の荒いもので拭くと、表面に傷がつくおそれがあります。
- ※シンナー、ベンジン、アルコールなどは使用しないでください。

## その他

- この製品を譲渡、または貸し出しされる場合は、この取扱説明書も一緒にお渡しください。
- 修理・その他ご不明な点については、お買い求めの販売店もしくは下記のフリーダイヤルまでご連絡ください。

### お客様相談室

フリーダイヤル (全国共通)

TEL ☎ 0120-074416 FAX ☎ 0120-402539



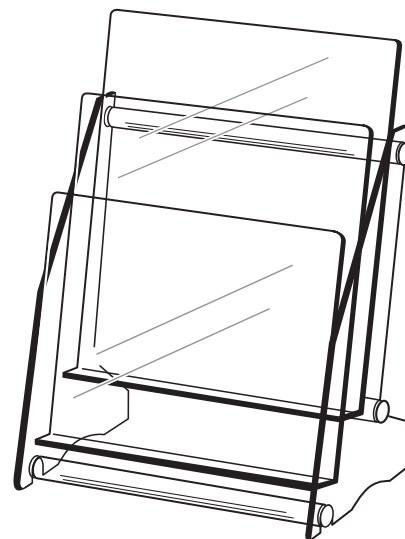
株式  
会社

ライオン事務器

# 卓上パンフレットスタンド PS-Aシリーズ 組立説明書

ご使用前に必ずお読みください

このたびはライオン 卓上パンフレットスタンドをお買い求めいただきましてまことにありがとうございます。  
この組立説明書をよくお読みのうえ、正しくお使いください。  
なお、この組立説明書は大切に保存してください。



## もくじ


- 安全上のご注意…………… 1
- 各部のなまえ(部品明細)…… 2
- 組立方法…………… 2・3
- お手入れ方法…………… 3
- その他…………… 3


## 安全上のご注意

安全にお使いいただくために  
ここに表示された注意事項はお使いになる人や他の人々への危害・財産への損失を未然に防ぐものですから、必ずお守りください。


**⚠ 注意** この注意事項を守らなければ、傷害を負うかまたは物的損害が生じる可能性があります。


お守りいただく内容の種類を、次の絵表示で区分し、説明しています。  
(下記は、絵表示の一例です)


 このような絵表示は、しては  
いけない「禁止」内容です。


 このような絵表示は、必ず実行  
していただく「強制」内容です。


## ⚠ 注意


 組み立て箇所以外は、ご自分で分解・修理をしないでください。破損やけがの原因となることがあります。


 乱暴な取扱いや用途以外に使用しないでください。破損やけがの原因となることがあります。


 A4判の定型書類・冊子以外のものを収容しないでください。破損や転倒の原因となることがあります。

 火のそばに設置したり、高温や直射日光の当たる場所に設置しないでください。変形の原因となります。

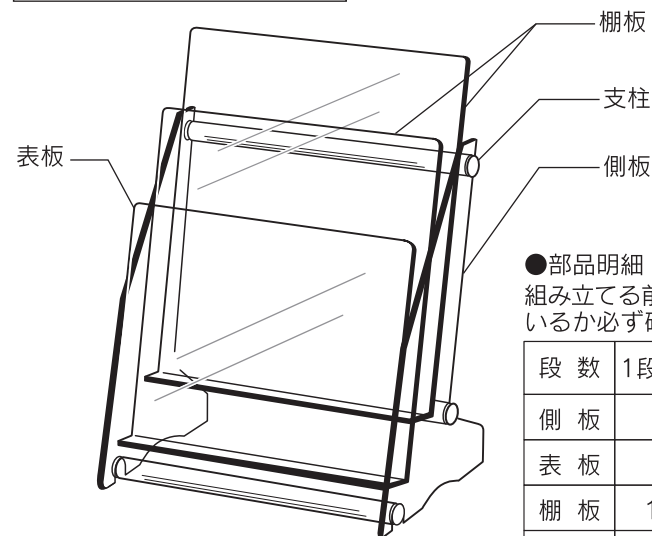
 ぐらついたり傾いたりしている不安定な場所や、凹凸のある場所では使用しないでください。転倒やけがの原因となることがあります。

 設置場所を移動する時は、両側の側板の底辺を持ってください。支柱や棚板や表板などを落とすと落下・破損・けがの原因となることがあります。

 運搬・輸送する時は、収容物を取り出し、本体を分解して梱包してください。組み立てた状態で運搬すると破損の原因となることがあります。

 ヒビ・割れ・欠け・変型などがあつた際はただちに使用を中止してください。そのまま使用すると破損・転倒・けがの原因となることがあります。

## 各部のなまえ



### ● 部品明細

組み立てる前に、上記の部品が揃っているか必ず確認してください。

段数	1段タイプ	2段タイプ	3段タイプ
側板	2枚		
表板	1枚		
棚板	1枚	2枚	3枚
支柱	2本	3本	3本

※図はPS-121A (A4判 1列 2段タイプ) です。

## 組立方法

※図1～4はすべてPS-131A (A4判 1列 3段タイプ) です。  
支柱・棚板の数量は製品の種類により異なります。

①側板にある半円状の凹みに、支柱の端の溝部分を差し込んでください。 

※1段タイプには☆の箇所の支柱はありません。

○側板の向きは、ガイド(溝)が内側になるようにしてください。

○支柱は下から順に差し込んでください。

○支柱は差し込んだ後で、ゆっくりと1回転させると確実にセットできます。

○すべての支柱をセットしたら、平坦な場所に置き、左右の側板が平行に接地していることを確認してください。側板の底辺にあるすべりどめゴムが4箇所とも接地していない場合は、全体を軽くひねって調整してください。

※差し込みや調整はゆっくりと、丁寧に行なってください。無理に力を入れると破損するおそれがあります。

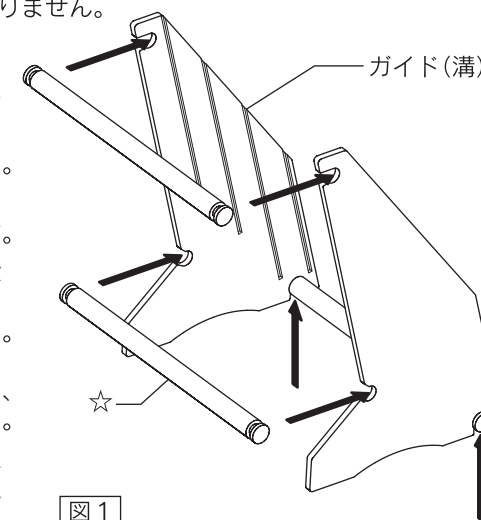


図1