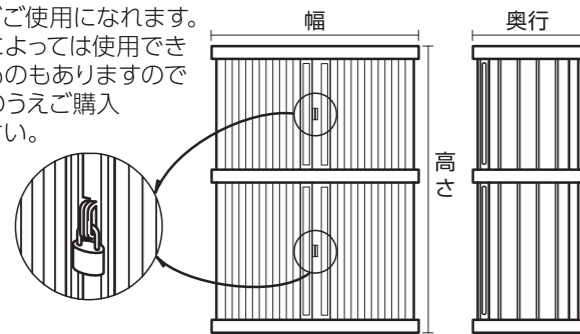


■市販のカギをご使用の場合

市販の南京錠 #35 (mm) タイプがご使用になれます。
 ※種類によっては使用できないものもありますので確認のうえご購入ください。



■転倒防止チェーンの使用方法

上段の側面及び後面パネルの穴

(ML-1400PP:4か所)
 (ML-1600PP:6か所)

に付属の転倒防止チェーンとフックを使用して母屋や壁面に固定すると、より安心してご利用になれます。
 ※高所や風の強い場所に設置する場合は、必ずご使用ください。
 ※後面の固定用ねじ(小)と転倒防止チェーンを共締りにしてください。
 ※転倒防止チェーンは上段の側面及び後面に取り付けてください。



※ML-1400PP/ML-1600PPのみ付属。

仕様

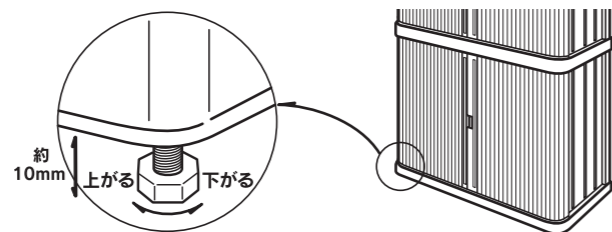
型番	ML-1050PP	ML-1200PP	ML-1400PP	ML-1600PP
製品サイズ	幅900×奥行520×高さ1000mm	幅900×奥行520×高さ1150mm	幅900×奥行520×高さ1350mm	幅900×奥行520×高さ1550mm
主要材質	本体：ポリプロピレン / シャッター：ポリプロピレン、熱可塑性エラストマー / 補強パイプ：金属(鋼) (塩化ビニル) 棚板：金属(鋼) (エポキシ樹脂塗装) ※ML-1400PP/ML-1600PPのみ付属			

※商品の仕様は予告なく変更することがあります。

⚠️ 取り扱い上の注意

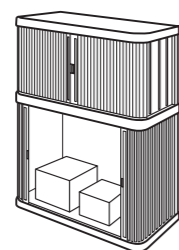
アジャスターの取り付け、調節

設置場所が水平でない場合は、アジャスターを底面パネルの裏側4か所にねじ込み、水平になるようにアジャスターを調節してください。



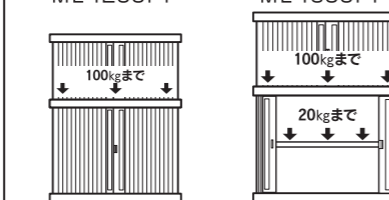
●直射日光に長時間あたるとシャッターが変形する場合があります。

●高所や風の強い場所に設置する場合は、転倒防止チェーンとフックを使用してください。倒れないように、常時中に荷物を入れておいてください。中には熱や湿気に弱いものを入れないようにしてください。

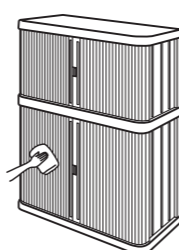


●上のロッカーの最大荷重は、均等荷重で100kgまでです。

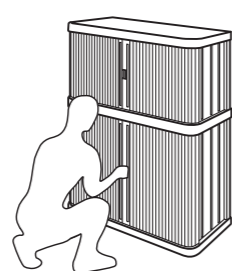
●棚板は均等荷重で20kgまでです。
 ML-1050PP
 ML-1200PP



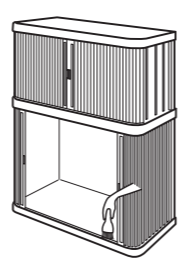
●シャッターが雨などでぬれている時は、シャッターをタオルなどで拭いてから開けてください。
 注) 中に水が入る場合があります。



●シャッター扉の開閉は中央部に指をかけて静かに行ってください。また、手や足などを挟まないように、ゆっくり閉めてください。
 注) シャッターを斜めにしますと開閉できなくなる場合があります。



●底面パネルの溝にたまったゴミ、砂などは取り除いてください。
 注) シャッターが開閉できなくなる場合があります。
 ※ゴミなどを除いてもきつい場合は潤滑油などをレールに塗布してください。



●屋根パネルの上に重いものを置くことは避けてください。
 注) シャッターが開閉できなくなる場合があります。

お手入れの方法

長くお使いいただくために下記の事項をお守りください。

- 水洗する際は、ロッカー内の内容物がぬれないよう中から取り出してから水洗いしてください。
- シンナー・ベンジン・みがき粉入り洗剤は、変形や破損の原因となりますので、絶対に使用しないでください。
- ※灯油、ガソリンなどをこぼした場合、そのままにしておきますとプラスチック部品の変形・変質のおそれがありますので、すぐに拭き取ってください。

アイリスオーヤマ株式会社

〒980-8510 仙台市青葉区五橋2丁目12番1号
 ホームページ <https://www.irisohyama.co.jp/>

製品に関するお問い合わせ 9:00~17:00(年末年始・会社都合による休日を除く)

アイリスコール (通話料無料) **0120-211-299**

Webからのお問い合わせは <https://www.irisohyama.co.jp/support/>
 ●お問い合わせの際は製品の型番をお調べいただき、説明書・ご購入履歴のわかるもの・メモのご用意をお願いします。

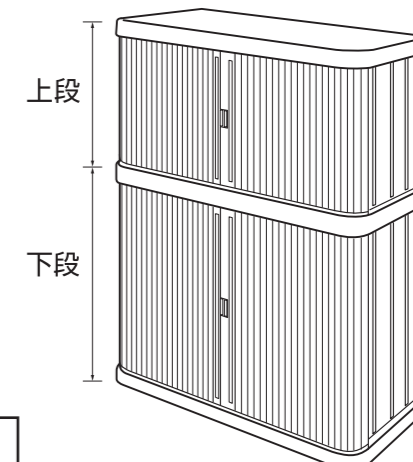
319770
 030725-RKK-LIY-01

IRIS ミニロッカー

型番 ML-1050PP / ML-1200PP
 ML-1400PP / ML-1600PP

このたびは、お買い上げいただき、まことにありがとうございます。
 この取扱説明書をよくお読みになり、正しくお使いください。
 また、取扱説明書はお使いになる方がいつでも見ることができるよう大切に保管してください。

共通取扱説明書



※イラストはML-1050PP

2人での組み立てをおすすめします。

■必要工具

⊕ドライバー (サイズ:2番)

⚠️ 注意

電動ドライバーの使用可
 ※インパクトドライバーは使用しないでください。

組み立て上の注意

屋根パネル、底面パネル、側面パネル、後面パネル、シャッターには、組み立て方向がわかるように矢印と文字で印字してありますので、組み立て時にご確認ください。

パーツリスト

●組み立てる前に下記の部品がすべてそろっていることをお確かめください。
 ●表記以外の内容は梱包材です。

部 品	①後面パネル	②側面パネル(右) ③側面パネル(左)	④底面パネル ナット付き/ナットなし	⑤補強パイプ	⑥シャッター(右) ⑦シャッター(左)
イメージ	 ML-1050PP ML-1400PP	 ML-1050PP ML-1400PP	 表面 裏面 ナットなし ナット付き ※裏面のナットの有無をご確認ください。		 ML-1050PP ML-1400PP ML-1200PP ML-1600PP
ML-1050PP	大・小各1	大・小 左右1枚ずつ	各1	2	大・小 左右1枚ずつ
ML-1200PP	2	左右2枚ずつ	各1	2	左右2枚ずつ
ML-1400PP	大・小各1	大・小 左右1枚ずつ	各1	2	大・小 左右1枚ずつ
ML-1600PP	2	左右2枚ずつ	各1	2	左右2枚ずつ

部 品	⑧屋根パネル	⑨棚板	ねじ(大) (5×16mm) 底面・屋根固定用	ねじ(小) (4×16mm) 後面・側面固定用	ワッシャー	チェーン用 フック	転倒防止 チェーン	アジャスター
イメージ								
ML-1050PP	1	なし	24	6	なし	なし	なし	4
ML-1200PP	1	なし	24	8	なし	なし	なし	4
ML-1400PP	1	1	24	14	4	2	2	4
ML-1600PP	1	2	24	20	8	2	2	4

組み立てかた

- 組み立ては平らな場所で、床などに傷つかないように段ボールなどを敷いて行ってください。
- 設置場所の近くで組み立てることをおすすめします。
- 部品は正確に取り付けてください。

※イラストはML-1050PP **注意** 組み立ての際は、指などを挟まないように注意してください。

1 下段の組み立てかた

ML-1050PP
ML-1200PP

ねじ(小)×4

※後面パネルの左右両端の溝に側面パネルを差し込み固定する

ML-1400PP
ML-1600PP

型番	ねじ(小) (4×16mm) 後面・側面固定用
ML-1050PP	4
ML-1200PP	4
ML-1400PP	6
ML-1600PP	6

※サイズによって使用するねじの本数が異なります。

2

ねじ(大)×6

※裏面にナットが付いている底面パネルをご使用ください。
※底面パネルは文字と番号が入っている側が下を向きますのでご確認ください。

※設置場所が水平でない場合はアジャスターを取り付けてください。

3

※裏面にナットが付いている底面パネルをご使用ください。
※底面パネルは文字と番号が入っている側が下を向きますのでご確認ください。

4

ねじ(大)×6

※ねじを締める前に、⑤補強パイプが差し込まれていることを確かめてください。

5 上段の組み立てかた

1 2 と同様

※イラストは ML-1050PP

型番	ねじ(小)
ML-1050PP	2
ML-1200PP	4
ML-1400PP	4
ML-1600PP	6

6

3 と同様

7

ねじ(大)×6

組み立て完了後、確認してください

- ・ねじがしっかり締まっていること。
- ・製品全体にゆがみやねじれ、がたつきがないこと。

棚板を取り付ける (ML-1400PP/ML-1600PPのみ)

側面パネル内部の突起部にワッシャーを挟んでねじ(小)でとめ、⑨棚板をのせる

型番	⑨棚板
ML-1050PP	なし
ML-1200PP	なし
ML-1400PP	1
ML-1600PP	2

※⑨棚板をのせる前にねじ(小)を取り付けます。

内面側面

ワッシャー

ねじ(小)×4

※ねじ(小)は最後まで締めてください。
⑨棚板がはずれてけがをする場合があります。