

豊富なサイズバリエーション

わくわく収納庫 DM2-1612型

お客様へのお願い

この度は弊社製品をお買い上げいただき、誠にありがとうございます。
この説明書をよく読んでから組立ててください。

組立て時の注意

1. 手袋を着用して組立ててください。
2. 各部品の数量をご確認下さい。
3. 説明書に表示されていない各部の穴は、製造工程上のものであります。
4. 扉に手を挟まない様に注意して開閉して下さい。

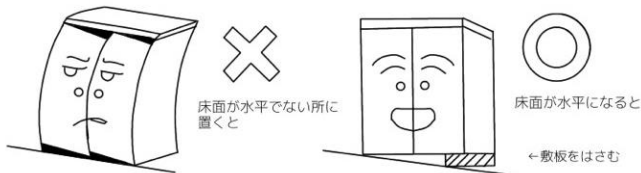
設置時の注意

1. 水はけのよい場所をお選び下さい。
・ 地面に直接設置するのは避けて下さい。
2. ブロック等を下に置いて水平になるように設置して下さい。
3. 床パネルが水平になっていない場合は全体のねじれ、及び下図の様に扉が閉まらない原因となります。
4. 風の強い場所には設置しないで下さい。



- 内 部 : 自由棚2枚6段階
- 床面積 : 0.56㎡ (0.17坪)
- 寸 法 : 屋根 : 幅1255×奥560×高1620mm
内寸 : 幅1198×奥365×高1560mm
土台 : 幅1200×奥470mm
- 塗 装 : メタリックメラミン塗装
- 基 礎 : ブロック6個必要

商品を置いてから、扉の開閉がスムーズでない場合は敷板をしき、水平にご使用ください。

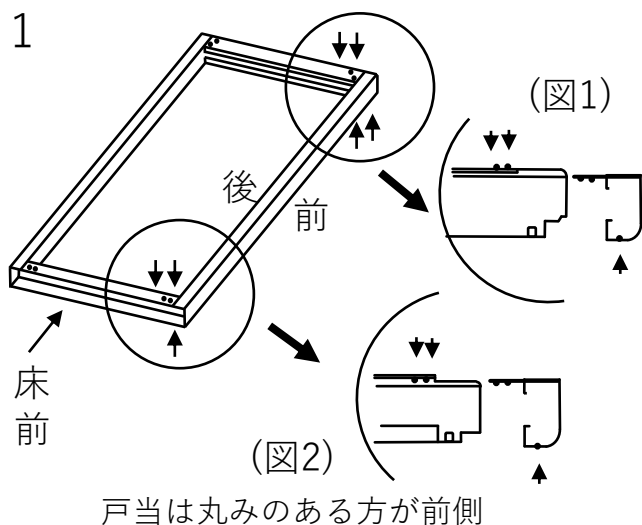


部品・部材一覧表

部品番号	品名	数量	予備
1	床前	1	—
2	鴨居	1	—
3	側板 右	1	—
4	側板 左	1	—
5	後板 右	1	—
6	後板 左	1	—
7	後板 中	1	—
8	床板	1	—
9	扉 右	1	—
10	扉 左	1	—
11	天板	1	—
12	棚板	2	—
13	M6 ボルト	44	有
14	棚爪	8	—
15	戸当 右	1	—
16	戸当 左	1	—
17	前柱	1	—
18	M6×20 ボルト	1	—
19	タッピング	5	—
20	鍵 本体	1	—
21	鍵	2	—
22	組立説明書	1	—

組立説明書

1

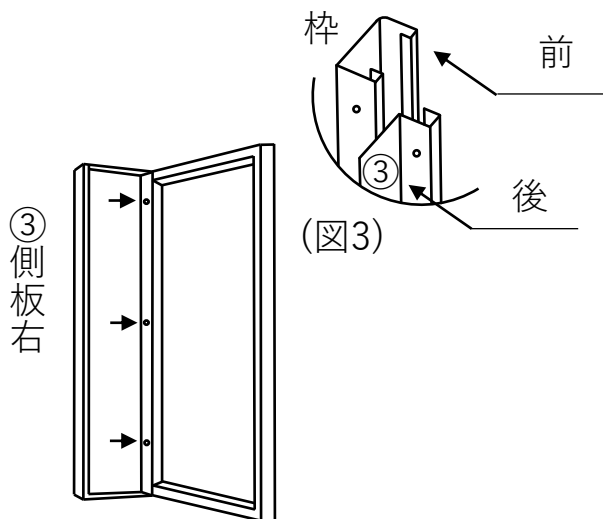


①床前を⑯戸当左下部の金具に被せ⑬M6ボルトで裏側2ヶ所、表側1ヶ所を取付けて下さい。

②鴨居を⑯戸当左上部の金具に被せ⑬M6ボルトで後側2ヶ所、前側2ヶ所を取付けて下さい。同様にして右側も取付けて下さい。

※床前、鴨居にはナットが固定してあります。戸当にナットは付いていませんが鉄板にネジを切っています。矢印の方向からボルトで固定して下さい。

2

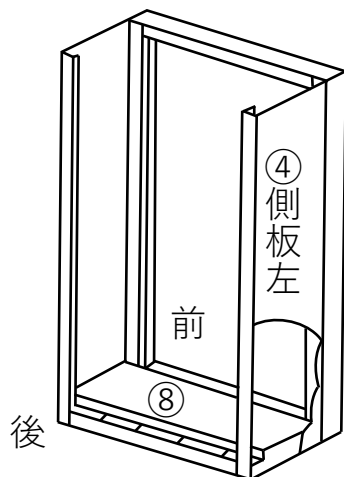


[1]で組立てた枠に③側板右を図1のようにはめ込み⑬M6ボルトで3ヶ所固定して下さい。

※ナットは固定してあります。

④側板左も同様にして3ヶ所固定して下さい。

3

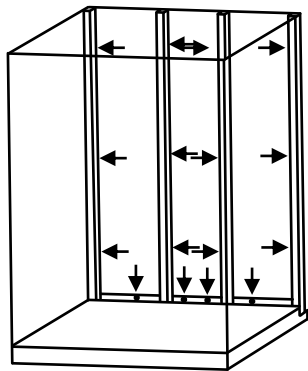


⑧床板を[2]で組立てた③側板右と④側板左の下部に設置して下さい。

※⑧床板に前側がわかるようにシールを貼っていますので、向きに注意して下さい。

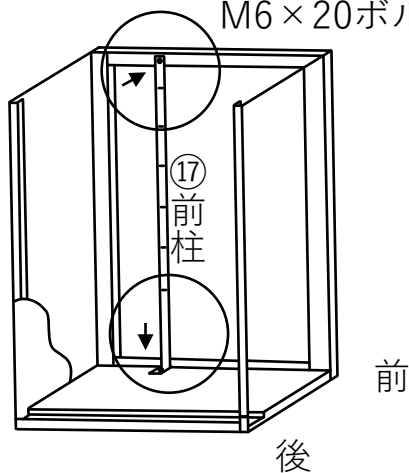
組立説明書

4 (図4) (図5) (図6) (図7)



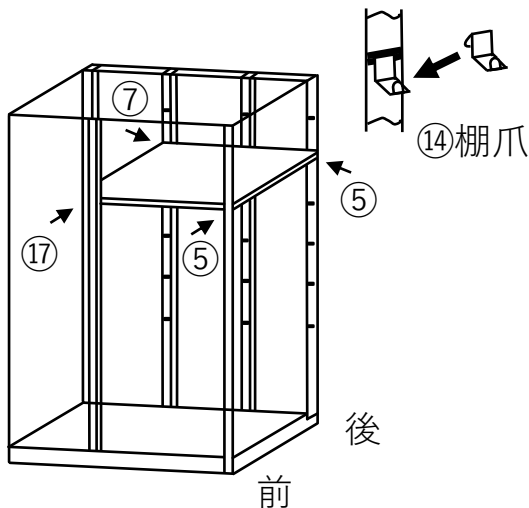
後板の左右(⑤、⑥)をそれぞれ側板に図4、7のように組み合わせて⑬12M6ボルトでそれぞれ3ヶ所固定して下さい。⑦後板中を図5、6の様に入れ込み⑬M6ボルトで6ヶ所固定して下さい。
後板下部と床板とをタッピングビスで4ヶ所固定して下さい。
※タッピングビスは↓矢印の箇所下に力を加えながら回して下さい。

5 M6×20ボルト



⑰前柱を②鴨居と⑧床板にボルトで取付けて下さい。
※鴨居側：M6×20ボルト
床板側：M6ボルト

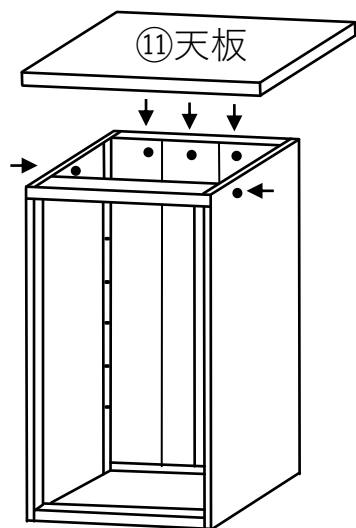
6



⑭棚爪を左図矢印のように4ヶ所に取付け、⑫棚板を取付けて下さい。(同じ高さになるように)
⑤後板右端、⑦後板中左側、
⑤側板右端、⑰前柱
※穴2ヶ所の上の方から差込み下を差込んで下さい。

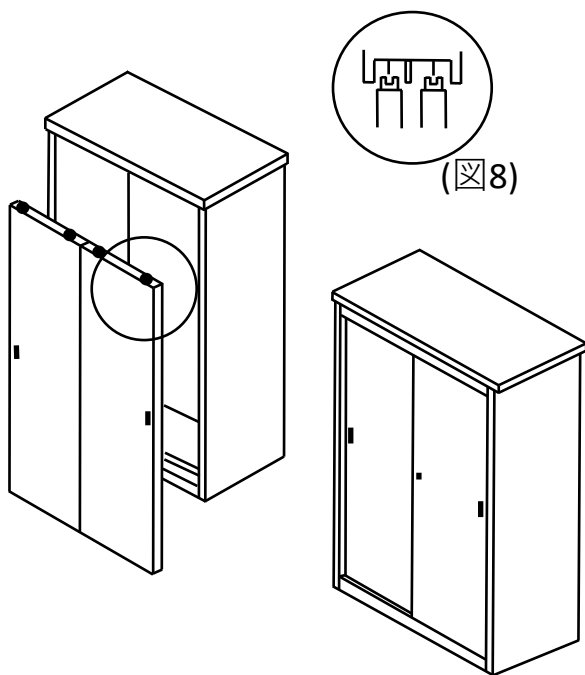
組立説明書

7



⑪天板を本体にはめ込み⑬M6
ボルトで5ヶ所（↑矢印の箇
所）固定して下さい。
※天板を少し持ち上げると天
板に固定されたナットが見え
ます。

8

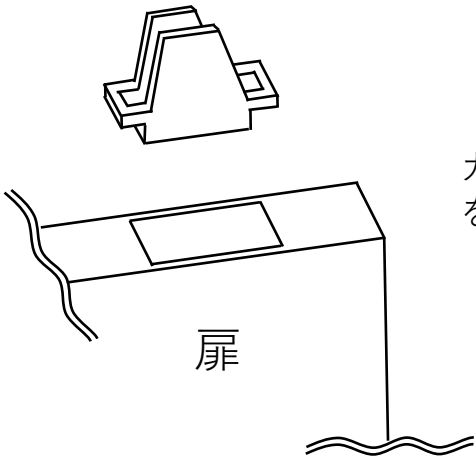


⑩扉左⑨扉右の順にはめ込め
ば出来上りです。
※扉をはめ込む前にガイドと
鍵の取付けを行ってください。

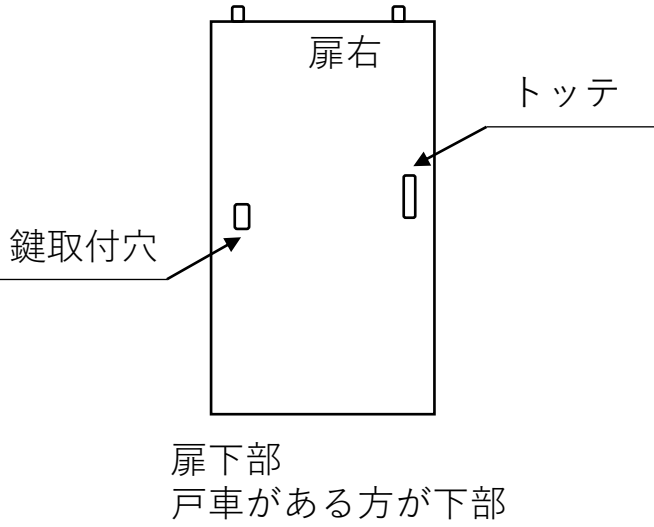
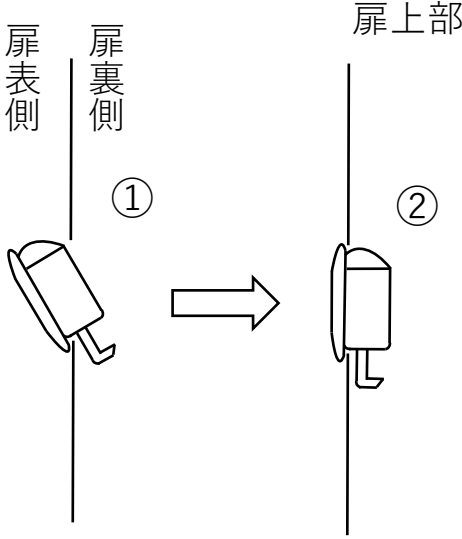
※扉上部のガイドを鴨
居レールに合わせて下
さい。(図8)

【完成】

扉をはめ込む前に



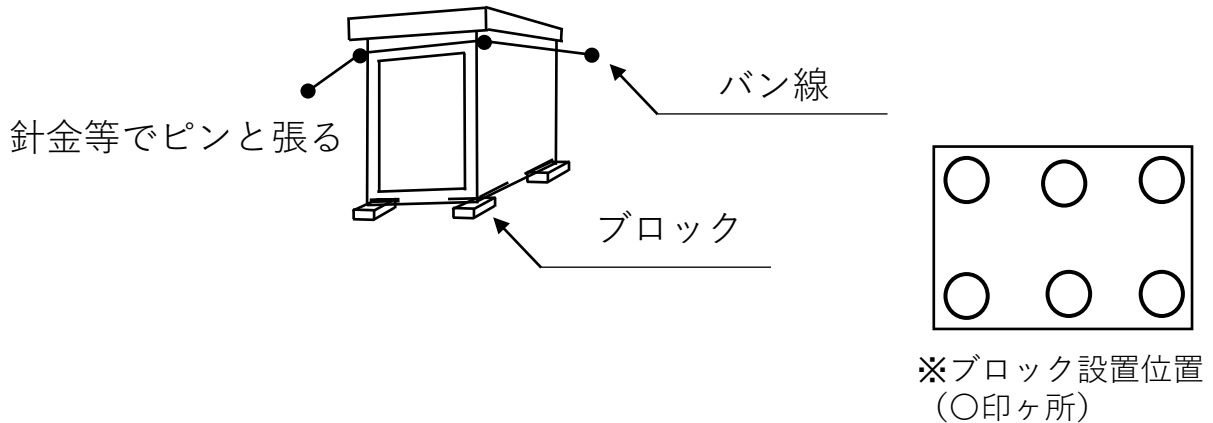
ガイド（白いプラスチックの揺れ止め）を扉の上部に上からはめ込む。



- ① 取付ける時は溝にはめ込む
- ② パチンと音がするまではめ込む

危険 取り扱い上の注意

1. ボルトやネジがゆるんだまま使わないで下さい。
2. ブロック等を本体の下側に敷いて下さい。
(本体がゆがんで扉が閉まらない事があります。)
3. 長時間地面に直接設置した場合、本体下部が湿気などで傷みやすい事があります。
4. この物置は野菜・くだもの・雑穀類等を保存するための物ではありません。
5. 強風、横風で強雨の時は雨水が扉と扉のすき間から入る恐れがあります。注意して下さい。
(当商品は強風雨時の漏水は想定しておりません。)
6. 床には最大荷重35kg、棚板には1枚につき20kg以上は乗せないで下さい。
7. 屋根の上に物を置き過ぎたり、ふみ台代わりにしないで下さい。
8. 針金（線約2mm以上）等で、転倒防止を下図の様にして下さい。



お問い合わせは、販売店または下記の所までご連絡下さい。

大阪府泉南市信達牧野943-1

株式会社 ダイマツ

TEL. 072-480-1244

FAX. 072-480-1255