

# 組立説明書

【AD-0983 AD-9155】  
【AD-1211 AD-9110】

本体の組立部品 10点

|   |                         |
|---|-------------------------|
| <b>① 天板</b><br><br>1枚   | <b>④ 左側板</b><br><br>1枚  |
| <b>② 棚板</b><br>AD-0983 1枚<br>AD-9155 2枚<br>AD-1211 1枚<br>AD-9110 1枚 | <b>⑤ 右扉</b><br><br>1枚   |
| <b>③ 右側板</b><br><br>1枚  | <b>⑥ 左扉</b><br><br>1枚   |
| <b>⑦ 右後板</b><br><br>1枚  | <b>⑧ 地板</b><br><br>1枚   |
| <b>⑨ 左後板</b><br><br>1枚  | <b>⑩ 上レール</b><br><br>1本 |

付属部品 6点

|   |                              |                             |
|---|------------------------------|-----------------------------|
| <b>① 棚爪</b><br>AD-0983 4個<br>AD-9155 8個<br>AD-1211 4個<br>AD-9110 4個 | <b>② ビス(予備1本)</b><br><br>15本 | <b>③ ビス(予備1本)</b><br><br>5本 |
| <b>④ 転倒防止金具</b><br><br>2個   | <b>⑤ 鍵</b><br><br>2個         | <b>⑥ 軍手</b><br><br>1セット     |

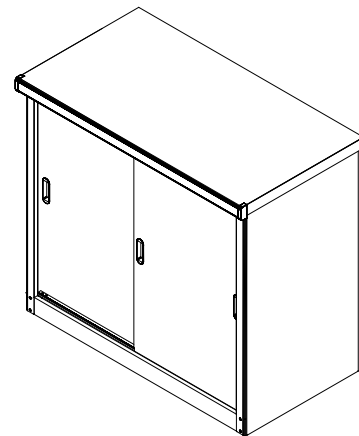
販売元 BRIGHT BEAUTY BARN

中国製

- お客様に用意して頂くもの  
 プラスドライバー  
 保護材(組立時に床等を保護するもの)  
 ダンボールや、毛布等

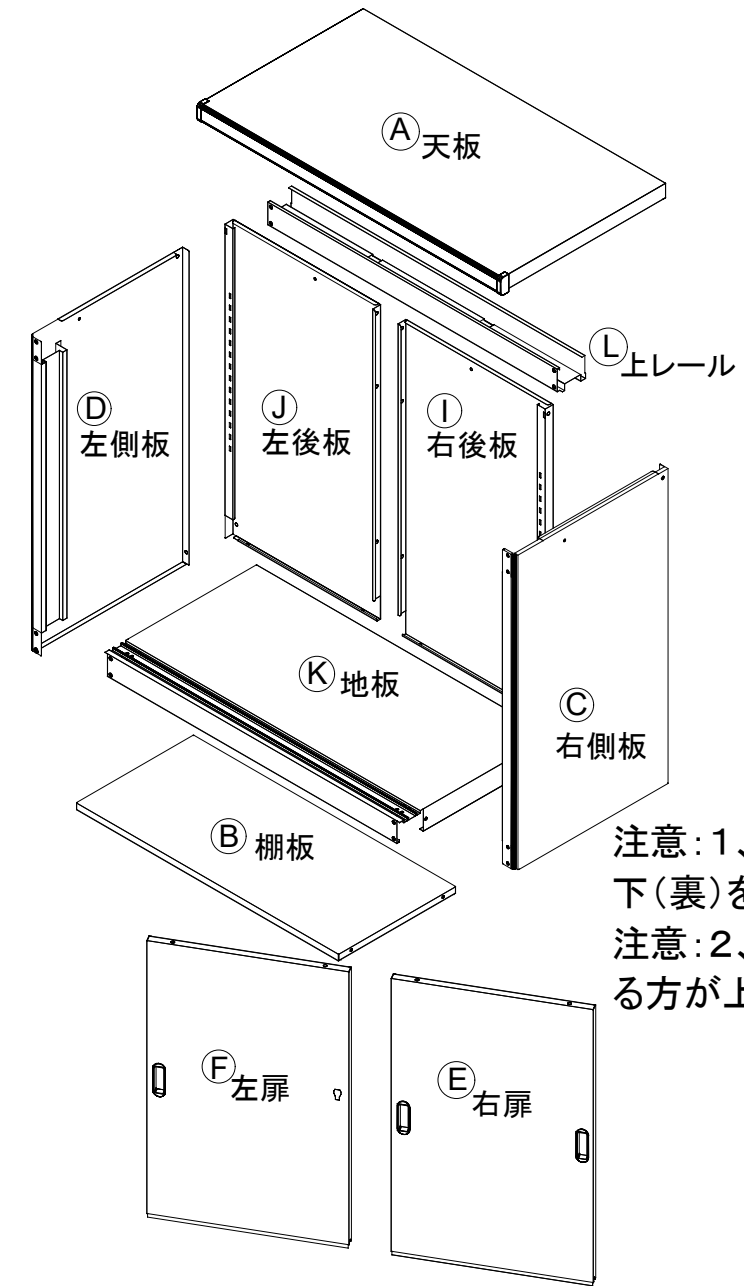
## 完成図

棚板耐荷重 20kg  
 天板耐荷重 20kg



| 組立寸法                             |       |
|----------------------------------|-------|
| AD-0983                          | 棚板 1枚 |
| 幅 92.7cm<br>奥行 50cm<br>高さ 83cm   |       |
| AD-9155                          | 棚板 2枚 |
| 幅 92.7cm<br>奥行 50cm<br>高さ 155cm  |       |
| AD-1211                          | 棚板 1枚 |
| 幅 122.7cm<br>奥行 50cm<br>高さ 110cm |       |
| AD-9110                          | 棚板 1枚 |
| 幅 92.7cm<br>奥行 50cm<br>高さ 110cm  |       |

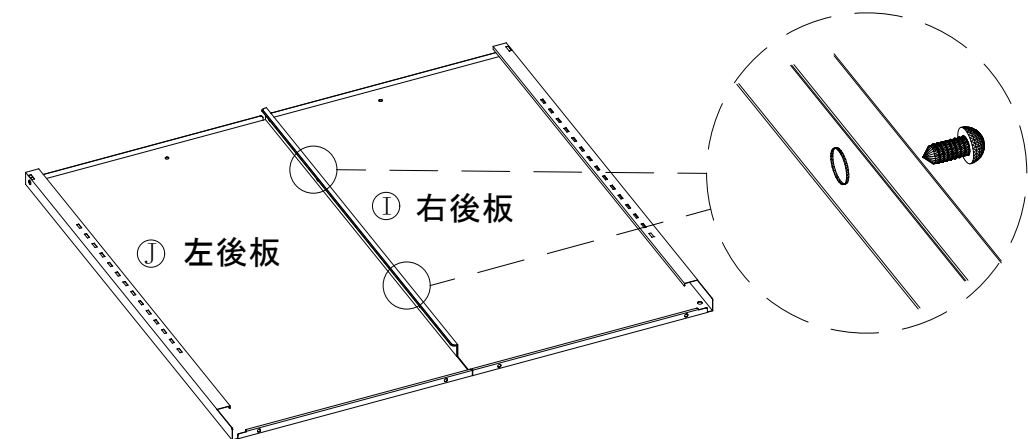
## 組立部材一覧表



注意: 1、地板のむき上(表)、下(裏)を確認して下さい。  
 注意: 2、シールが貼ってある方が上になります。

## 1. 後板左右組立

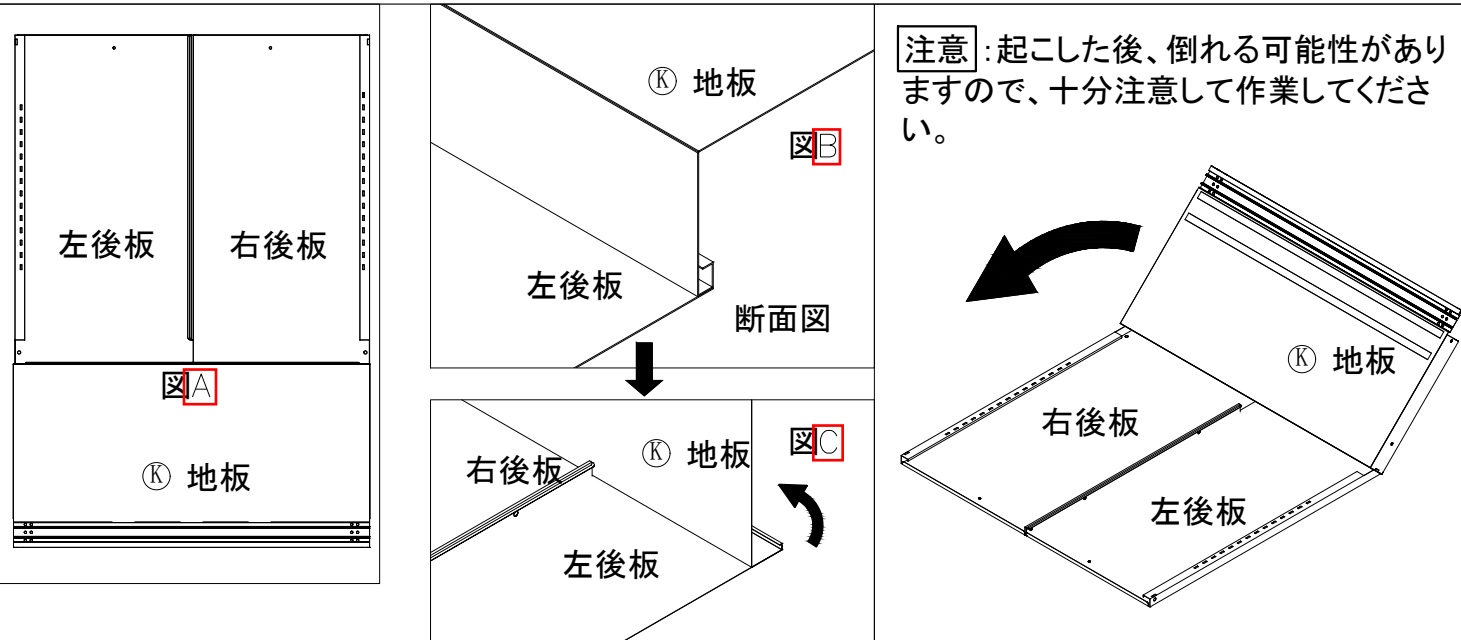
⑨左後板と⑦右後板を寝かせて、⑦右後板が上になるように重ね、②の組立用ビスで組立ててください。



## 2. 底板組立

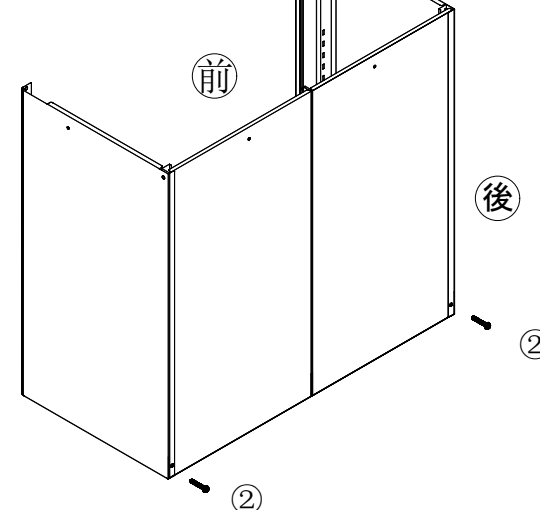
1. 左右の後板に、寝かせた状態で地板を図Aのように重ねてください。
2. 重ねた地板を、少し手前に引き、図Bの状態です90度起こしてください。
3. 図Cのようになります。

組立てた後板に地板を絵のように重ね、溝に嵌め込み、図Aのように地板を起こしてください。



## 5. 下部固定

②の組立用ビスで仮止めしてください。



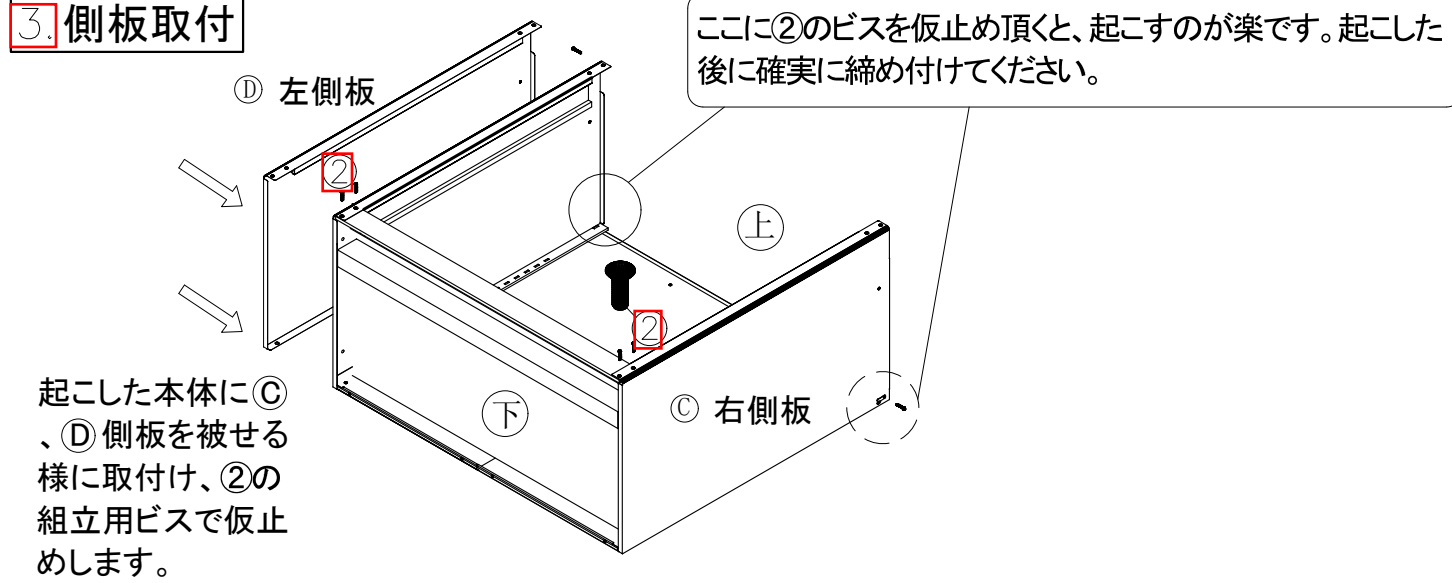
- 組立中に穴が合わない場合は、ドライバーの先を穴に押し込むなどして調整ください。

## 8. 全体を増し締めする

全体の歪みを修整し、仮止めしていたビスを増し締めしてください。

## 3. 側板取付

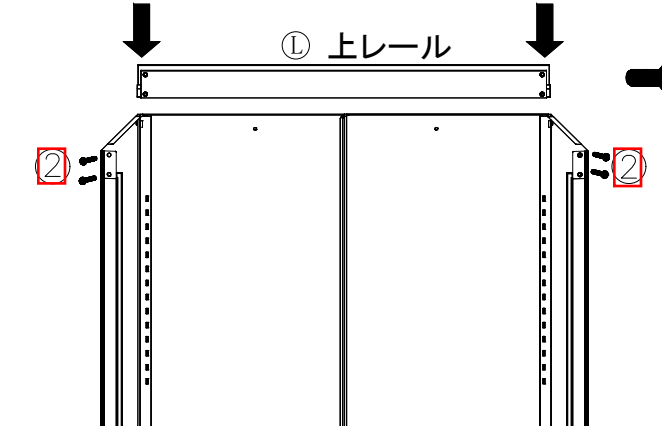
ここに②のビスを仮止め頂くと、起こすのが楽です。起こした後に確実に締め付けてください。



起こした本体に③、①側板を被せる様に取り付け、②の組立用ビスで仮止めます。

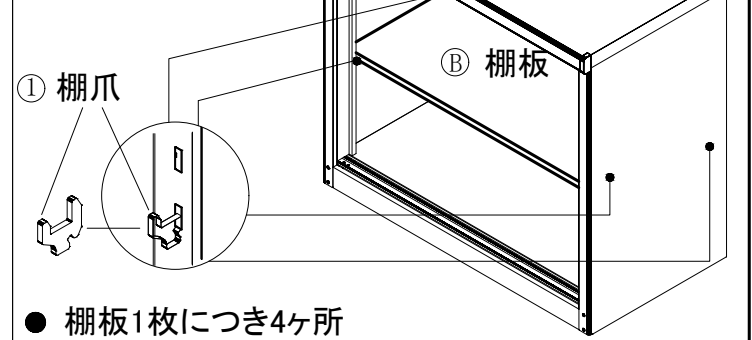
## 6. 上レールを取付ける

本体上部に①上レールを載せ、②のビスで固定してください。この時ビスは締めこんでください。



## 9. 棚爪の取付方法

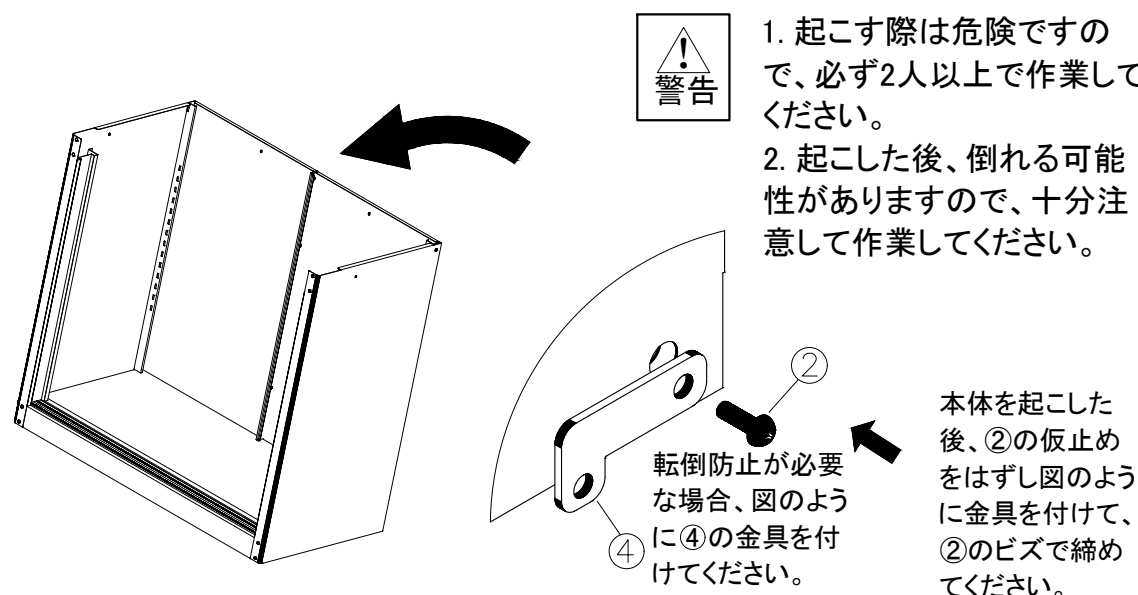
①の棚爪を適当な高さの角穴に差込んで、棚爪をセットし、②棚板を取付けてください。



## 4. 本体を起こす

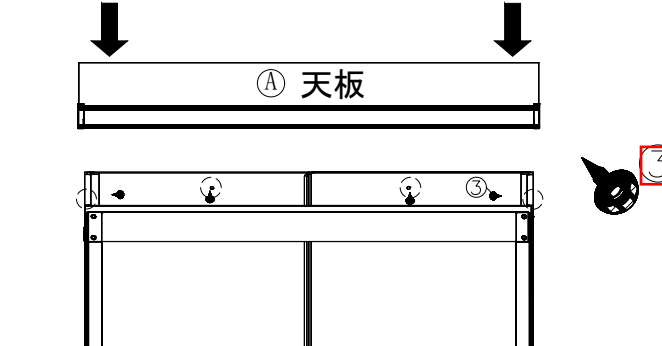
本体の図のようにしっかりと持って起こしてください。

この時側板と後板が外れないように注意してください。



## 7. 天板を取付ける

本体上部に①の天板を載せ、各所に③のビスを使って締めてください。



- 天板を載せる際は危険ですので、必ず2人以上で作業し、ゆっくり載せてください。奥のビス穴が見えない場合は、軽く天板を手前に引いてください。

## 10. 扉の取付方法

①天レール内側の穴とガイドを合わせてください。  
②左扉から先に入れて下さい。  
③左扉を奥に、④右扉を手前のレールに嵌め込んでください。

