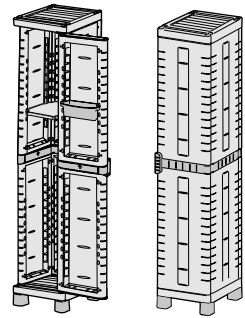


このたびは、リッチェル製品をお買い上げいただきありがとうございます。
ご使用前に、必ずこの取扱説明書をよくお読みのうえ正しくお使いください。
また、本書はいつでも見られる場所に大切に保管してください。本書に使用しているイラストは、操作方法や仕組みなどをわかりやすくするため、現物とは多少異なることがあります。



部品名称 組立前に、部品数を確認してください。（棚板受けは、つながっている細い所をはさみなどで切ってください。）

<p>キャップ：4コ</p>	<p>棚板受け：6コ ※2コは予備になります。</p>	<p>脚：4本</p>	<p>棚板：1枚</p>	<p>天板・底板：1組 ※天板・底板共通</p>
<p>吊り下げパイプ：1本</p>	<p>Sフック：3本</p>	<p>ポケット：1コ</p>	<p>天板・底板：1組 ※天板・底板共通</p>	<p>天板・底板：1組 ※天板・底板共通</p>
<p>ハンドル：1コ ※左右共通です。</p>	<p>ジョイントカバー：1コ</p>	<p>ジョイントベース：4コ</p>	<p>ドアストッパー：2コ</p>	<p>パネル：8枚</p>
<p>ジョイントA：8コ</p>	<p>ジョイントB：12コ</p>	<p>ジョイントリング (固定用)：2コ</p>	<p>ジョイントリング (ドア用)：1コ ※ドア用は↓DOORと刻印されています。</p>	

○記号の説明

この取扱説明書は、製品を安全に使用していただくために特に守っていただきたいことについて次のマークで表示しています。各マークの意味を十分理解されたうえで使用していただきますようお願いいたします。

- 警告** … 取扱いを誤った場合、死亡または重大な傷害を負ったり、物的損害につながるおそれのあるもの。
- 注意** … 取扱いを誤った場合、軽度の傷害を負ったり、物的損害につながるおそれのあるもの。
- 重要** … 取扱いを誤った場合、製品の故障・損傷・早期寿命などを招くおそれのあるもの。

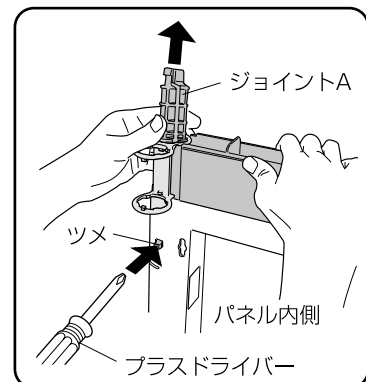
使用上の注意

- 警告** ● 落下の危険がありますので天板の上に乗ったり、物をのせないでください。
- 扉にぶらさがったり、必要以上の力をかけないでください。
- 注意** ● 水平な場所に設置してください。
- 移動の際には、収納物を取り出してください。
- 手や足をはさまないように、扉はゆっくり操作してください。
- 重いものは、なるべく下の方に収納してください。
- 収納以外の目的に使用しないでください。
- 改造したり、付属部品以外のものは使用しないでください。
- 転倒防止のため、チェーンやひもで固定してください。
- 暖房機などの熱風吹出口や火のそばに置かないでください。
- 重要** ● この製品は屋内用です。屋外や直接日光の当たる場所では使用しないでください。

組立ての前に

誤った組立て方をして、部品を外さなければならない場合は、次の手順で行ってください。
・安全のため、2人で作業してください。
・周囲にものが無い広い場所で作業してください。

- 例：パネルとジョイントAを外す場合
- 1.1人がプラスドライバーでツメ部分を奥方向へ押す。
 - 2.もう1人がジョイントAを上方向にゆっくり引き上げる。



組立てに際して

- **注意** ● 部品をはめ込むと分解しにくい構造となっていますので注意してください。(P1. **組立ての前に** 参照)
- 組立ての際には水平な場所で作業してください。
- 作業は必ず2人以上で行ってください。
- 組立ての際には軍手を使用してください。
- 組立て後、各部のゆるみがないか確認してください。
- この製品には形状的に尖った部分がありますので、組立てや取扱いの際にはケガなどしないように注意してください。

組立て手順

組立て前に用意するもの ●はさみ ●当て木 ●ハンマー ●プラスドライバー ●踏み台など

下部の組立て

1 脚の取付け

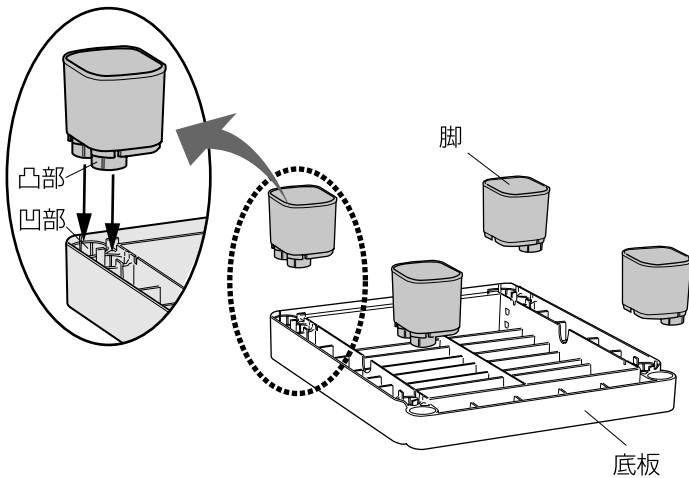
1. 底板を裏返し、脚を底板の四隅の丸穴に差し込みます。(天板・底板は共通部材です)

注意

脚は凸部が左右方向の外側にくるように取り付けます。

ポイント

差し込みにくい場合は、当て木をした上からハンマーなどでかるくたたくとスムーズに組立てできます。

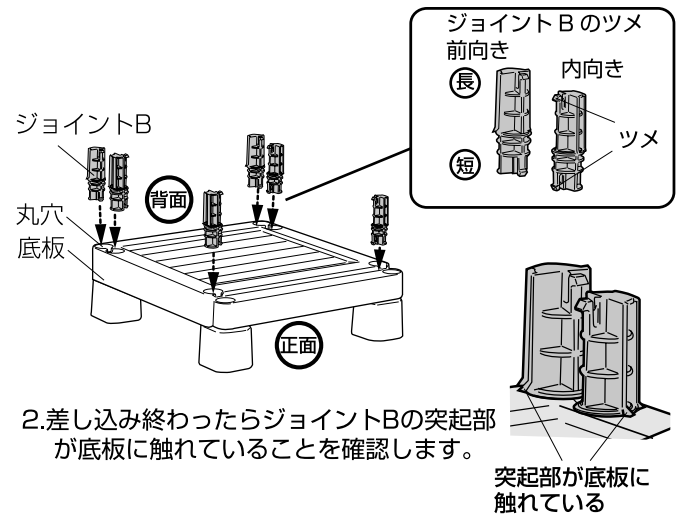


2 ジョイントBの取付け

1. 底板を表向きに戻し、左右両側面の計6カ所の丸穴に、ジョイントBが底板の上面に当たるまで差し込みます。

注意

- ジョイントBには上下の向きがあります。短い側を、底板に差し込んでください。
- ツメ部は、背面の2コは前向き、左右両側面の各2コはそれぞれ内向きとなるよう差し込んでください。



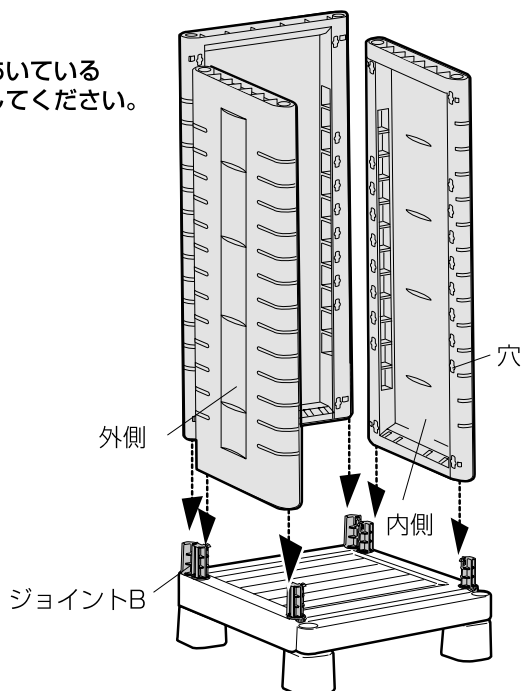
2. 差し込み終わったらジョイントBの突起部が底板に触れていることを確認します。

3 パネルの取付け

パネルをジョイントBに差し込みます。
※パネルに上下の方向性はありません。

注意

パネルは穴があいているほうを内側にしてください。



4-1 ジョイントベースの取付け

※取付けは次ページ図1の①から④の順に行ってください。

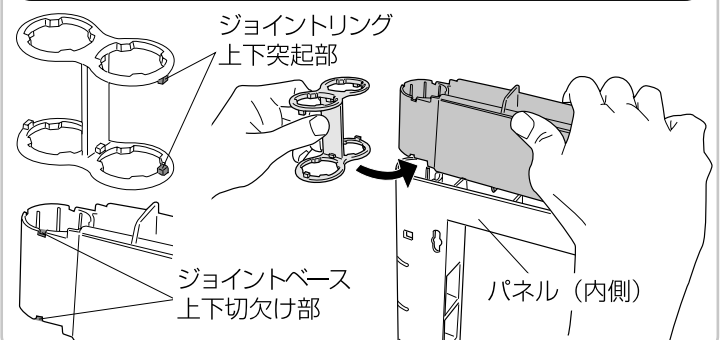
1. ジョイントベースをパネルの上に乗せ、ジョイントベースの丸穴に横からジョイントリングをはめます。その際、ジョイントベースを少し持ち上げはめます。

※図1の③はジョイントリング(ドア用、↓DOOR刻印付)が正面を向くように取り付け、④はジョイントカバーを差し込んでください。

※ジョイントリングの上下突起部とジョイントベースの上下切欠け部が合うようにしてください。

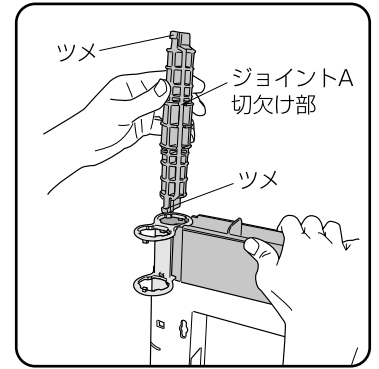
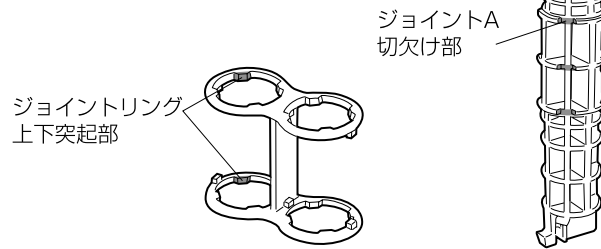
ジョイントベースには上下と内外の向きがあります。

内側には矢印があり方向は上向きになります。



4-2 ジョイントベースの取付け

ジョイントリングの丸穴にジョイント A を差し込んでください。
 ※ジョイント A のツメを内側に向けつつ、ジョイントリングの上下突起部とジョイント A の切欠け部が合うようにしてください。



ポイント

ジョイントリングとパネルの外側面がずれないように押さえつつ、差し込みます。

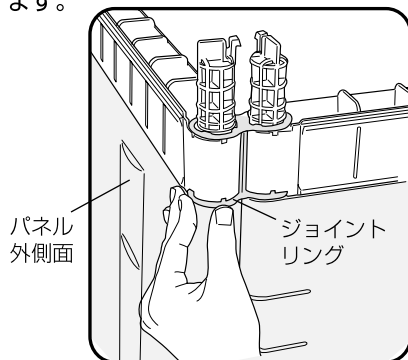
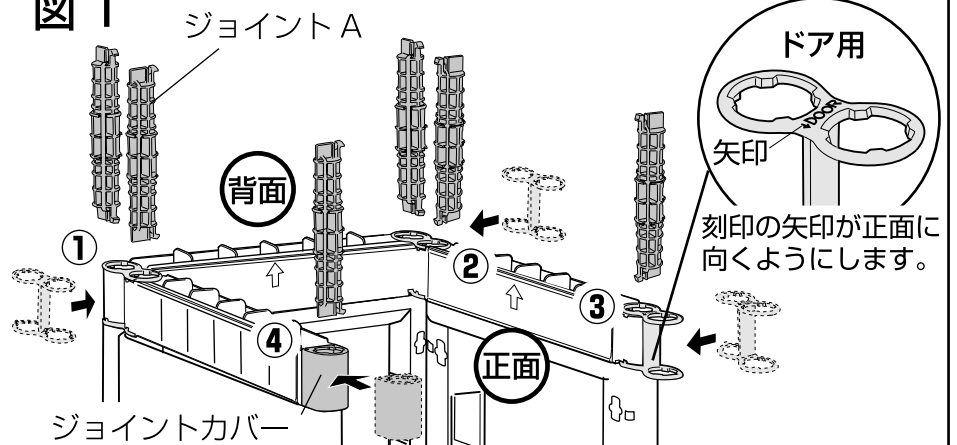
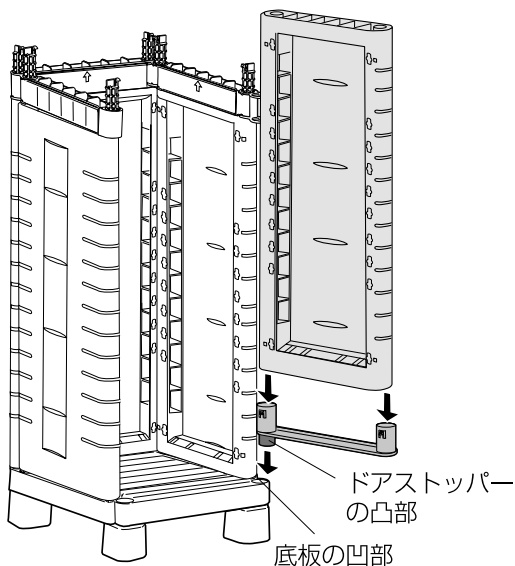
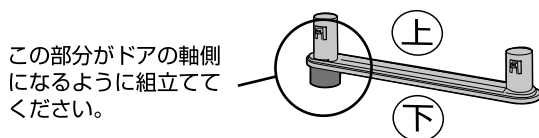


図 1



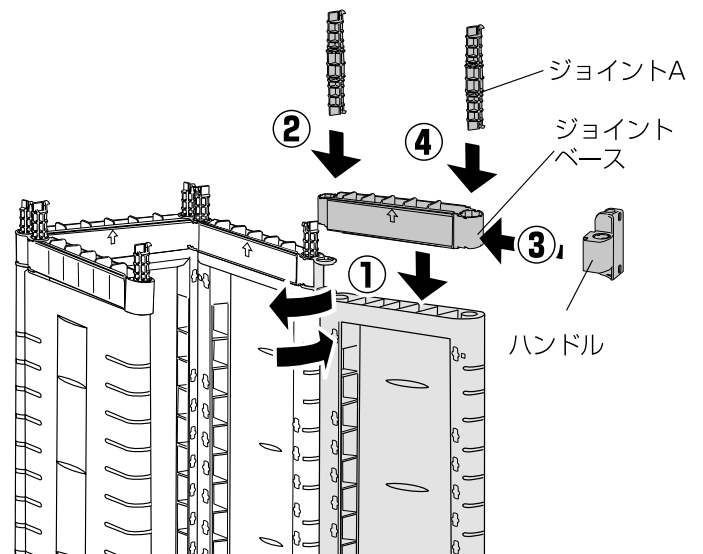
5 ドアの取付け

※ドアは左右どちらでも取り付けられます。
 組立て前に開く方向を決めてください。
 パネルをドアストッパーに、ドアストッパーの凸部を底板前側の凹部に差し込みます。



6 ハンドルの取付け

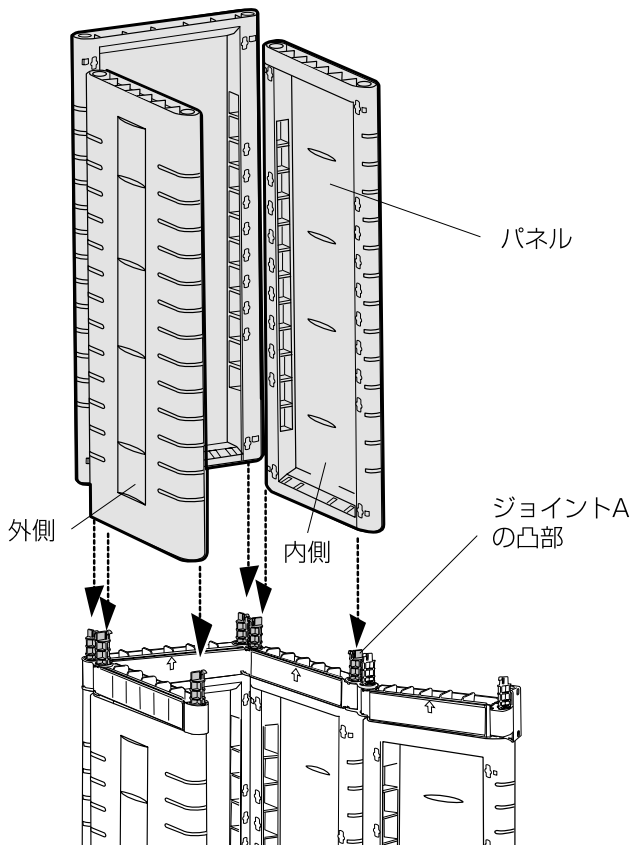
- ① ドアにジョイントベースを載せ、ドアを閉じます。
- ② ドア軸側のジョイントベースの丸穴に、ジョイントAをツメが内側を向くようにしながら差し込みます。
- ③ ドアを少し開き、ドア中央側のジョイントベースにハンドルを取り付けます。
- ④ ハンドルとジョイントベースの丸穴を通すように、ジョイントAをツメが内側を向くようにしながら差し込みます。



上部の組立て **ポイント** 上部の組立ての際には踏み台などを使用すると作業がしやすくなります。

7 側面パネルの取付け

パネルを手順4のジョイントAの凸部に差し込みます。

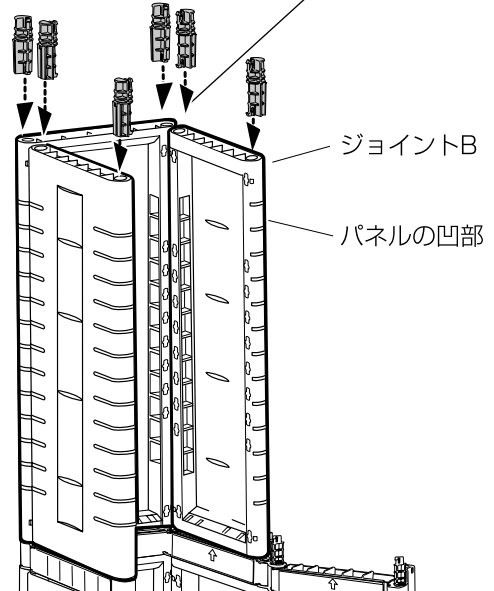
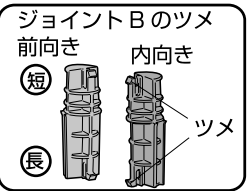


8 ジョイントBの取付け

ジョイントBを手順7のパネルの凹部に差し込みます。(6カ所)

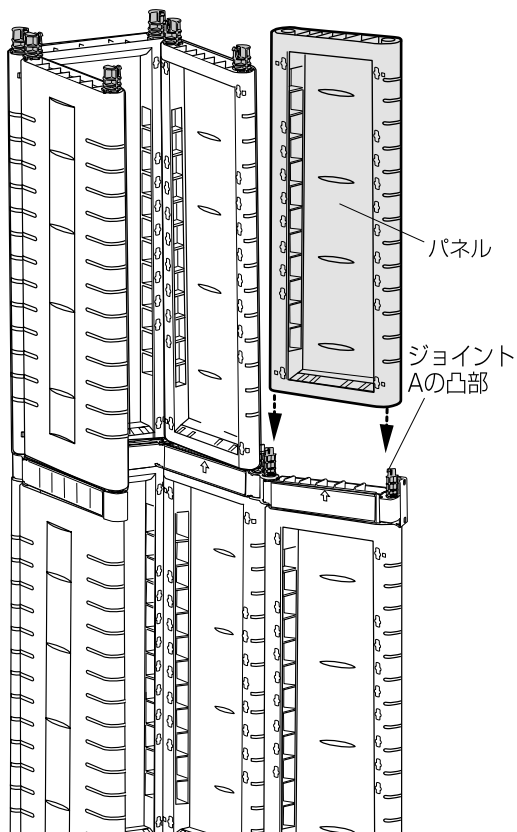
注意

- ジョイントBには上下の向きがあります。長い側を、パネルに差し込んでください。
- ツメ部は、背面の2コは前向き、左右両側面の各2コはそれぞれ内向きとなるよう差し込んでください。



9 ドアの取付け

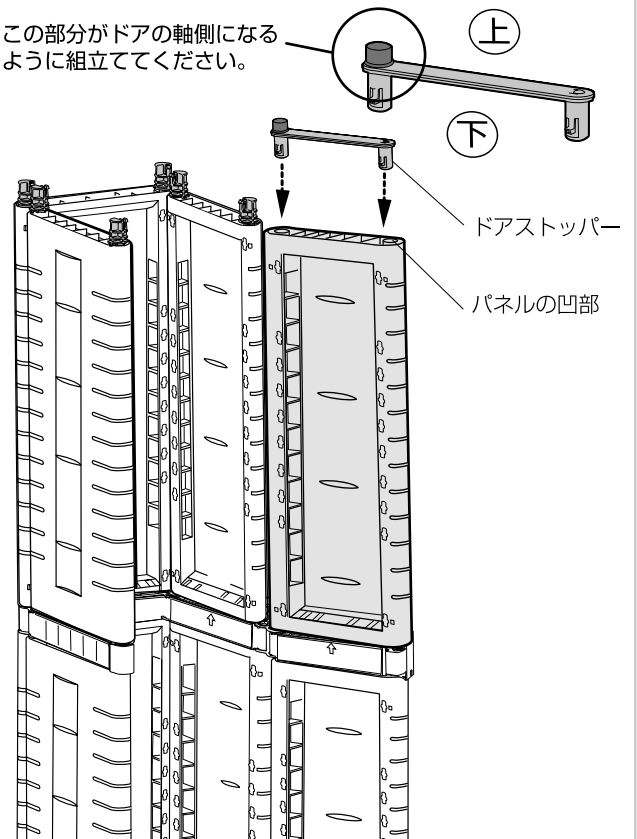
パネルを手順6のジョイントAの凸部に差し込みます。



10 ドアストッパーの取付け

ドアストッパーを手順9のパネルの凹部に差し込みます。

この部分がドアの軸側になるように組立ててください。



11 天板の取付け

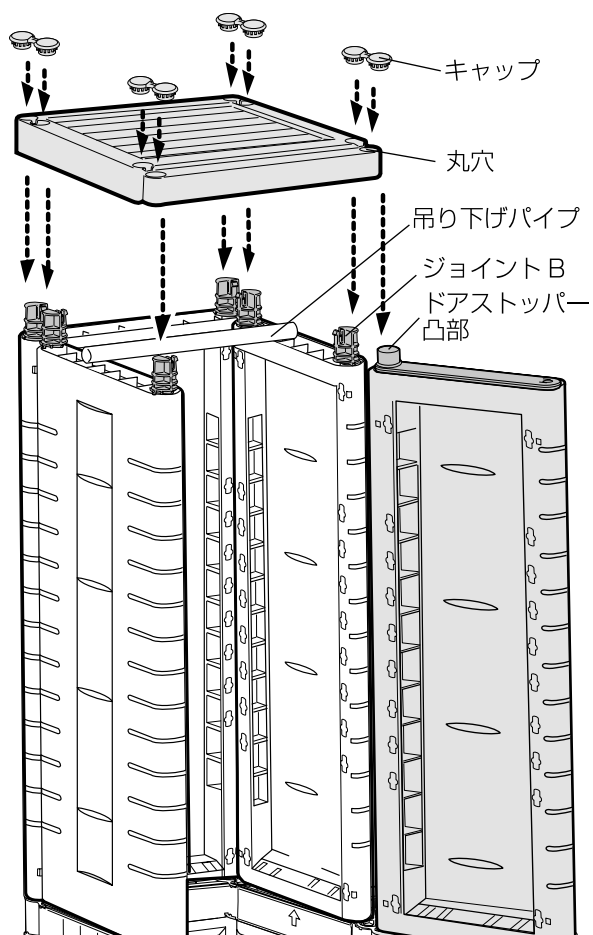
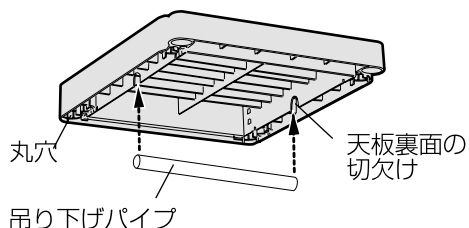
1. 吊り下げパイプを左右両側面のパネル中央付近に横渡しし天板裏面の四隅の丸穴を手順8のジョイントBおよび手順10のドアストッパー凸部に差し込みます。

▲注意

- 吊り下げパイプが、天板裏面の切欠けにはまるようにしてください。

2. 天板表面の四隅の丸穴にキャップを差し込みます。(4カ所)

天板裏面



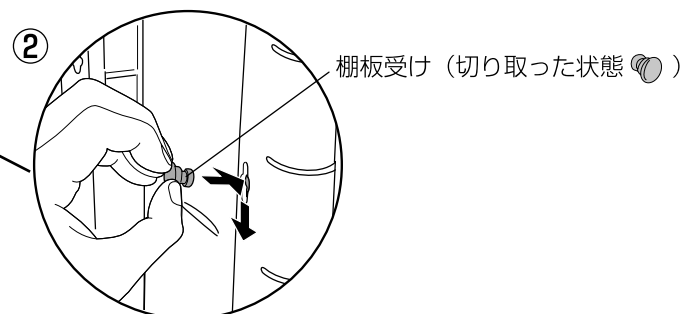
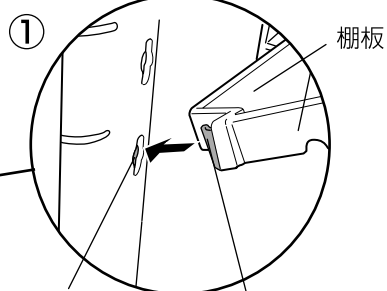
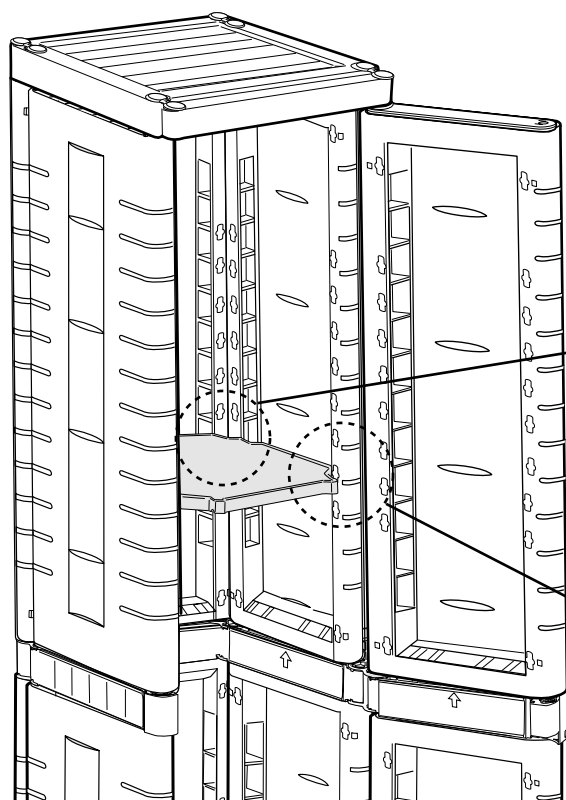
12 棚板の取付け

- ①棚板の背面の凸部2カ所を、背面右側上部のパネルの下寄りの取付け穴に差し込みます。(この棚板が最下段となります)

ポイント

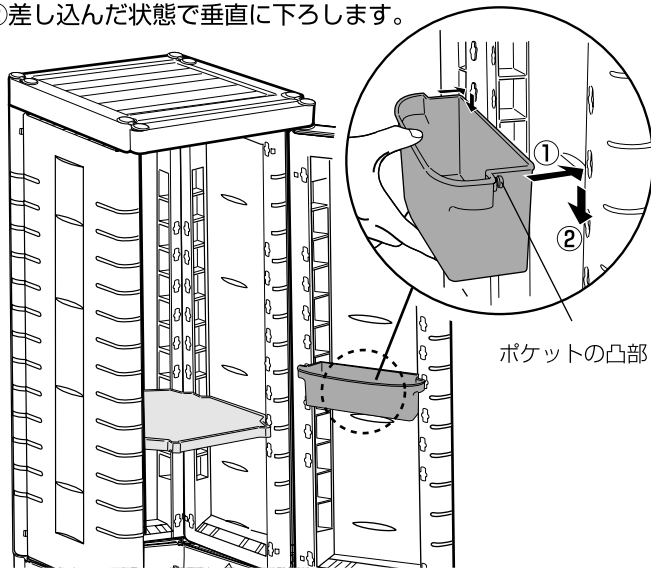
棚板の前面が上に傾くようにパネルの取付け穴に差し込み、棚板を水平に戻すようにすると取り付けやすくなります。

- ②棚板受け2コを、右側面上部のパネルの下寄りの取付け穴(左右2カ所)に差し込み、パネルの取付け穴の固定位置まで下方にスライドします。

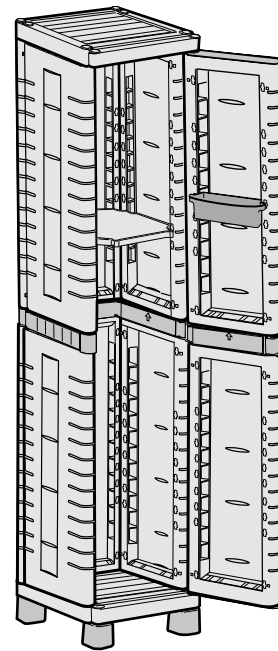


13 ポケットの取付け

- ①パネルの内側の取付け穴にポケットの凸部を奥までしっかりと差し込みます。
- ②差し込んだ状態で垂直に下ろします。



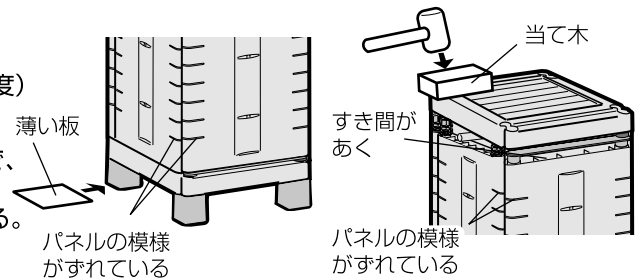
14 完成図



15 ドア開閉の確認

ドアを閉じた際に、ドアの上端部と下端部の凸部が、それぞれ天板と底板の凹部に軽くはまって保持する設計となっています。図のように、ドアと側面パネルの横方向の模様がずれていると、ドアの上端面または下端面の保持が効かなくなります。その場合は、次の2つの原因が考えられます。

- 1.設置面が水平でない、または凹凸があり、製品がゆがんでいる。
対策. 4カ所の脚部のいずれかに、お手持ちの薄い板（1～2mm程度）を差し込み、横方向の模様がそろるように調整する。
- 2.天板・パネル・ジョイント・底板などの各部品のはめ込みが不完全で、天板または底板とドアパネルにすき間が生じている。
対策. はめ込みが不完全な部分を当て木とハンマーを使って調整する。



お手入れ方法

- 製品を洗う際は、中性洗剤を水またはぬるま湯で薄めて、やわらかい布かスポンジで洗ってください。また、熱湯をかけたりしないでください。
- シンナー、ベンジン、アルコールなどの薬品は使用しないでください。
- クレゾールやその他の消毒液は、各消毒液の使用法にしたがってください。
- たわし又はみがき粉などでみがくとキズがつくことがあります。
- 洗った後は、直射日光を避けて陰干しにして乾燥させてください。

商品サイズ/仕様

品名	多目的キャビネット40-180	
サイズ	幅39×奥行49×高さ181(cm)	
材質	天板・底板、パネル、棚板、棚板受け、脚、ハンドル、ジョイントベース、ジョイントA、ジョイントB、ジョイントリング（固定用）、ジョイントリング（ドア用）、ドアストッパー、ジョイントカバー、ポケット、キャップ	: ポリプロピレン
	吊り下げパイプ	: アルミ
	Sフック	: ステンレス
耐荷重	底板: 15kg 棚板: 5kg 吊り下げパイプ: 10kg ポケット: 2kg	

○製品の外観及び仕様は、品質向上のため予告なく一部変更する場合があります。

この商品の品質で、お気づきの点がございましたらお手数ですが下記までご連絡ください。

株式会社 リッチェル

富山市水橋桜木136 〒939-0592 お客様相談室/TEL(076)478-2957
受付時間:9:00~17:00(土日、祝祭日を除く)
<http://www.richell.co.jp/>