

適応機種 **TC6101R**  
(製品番号)

## 取扱説明書 No.2007

このたびは「**アクティブキャビン**」をお買い上げいただき、まことにありがとうございます。

- 作業工具、小物治具、部品などを収納し、移動できる軽作業用のキャビンです。
  - 収納物に合わせて棚②の高さ位置が3段階で変更可能。
  - 4輪自在キャスター付きで、別売りの大型、幅広キャスター(WSC1:固定キャスター(ストッパーなし)、WSC2:自在キャスター(ストッパー付)、WSC3:自在キャスター(ストッパーなし))を取付けることにより、段差や溝も越えやすくなります。
- 製品をご使用される前に、取扱説明書をお読みいただき、理解していただいた上でご使用ください。
- 本製品は組立完成品ではありません。組立はお客様にて正しく組み立ててください。
- 取扱説明書は、いつでも読めるように所定の場所に大切に保管してください。
- 万一、取扱説明書を紛失、汚損された場合、または保管用として別途、取扱説明書をご入用の方は、弊社までお申しつけください。

お買い求めの製品や取扱説明書の内容について、不明な点がございましたら、お買い求めの販売店、あるいは弊社営業所までお問い合わせください。

### 注意文の警告マークについて

お使いになる人や、他の人への危害や財産への損害を未然に防止するため、必ずお守りいただく内容を次ぎの要領で説明しています。

- 説明内容を無視し、誤った使い方をしたときに生じる危険や損害を次の区分で表示し、説明しています。

**警告** 誤った取り扱いをしたときに、使用者が死亡または重傷を負う可能性が想定される内容のご注意。

**注意** 誤った取り扱いをしたときに、使用者が損害を負う可能性が想定される内容および物的損害が想定される内容のご注意。

尚、**注意**に区分した事項でも、状況によっては重大な結果に結びつく可能性があります。いずれも安全に関する重要な内容を記載していますので、必ず守ってください。

### ご使用上の注意

必ずお守りください

この製品は、**作業工具、小物治具、部品などを収納し、移動できる軽作業用のキャビン**です。

この目的以外の作業には使用しないでください。

### 警告

- 耐荷重を超える工具類の収納、または重量物を置かないでください。

○ 耐荷重は  
棚1枚当たりが294N(約30kgf)、  
総耐荷重は883N(約90kgf)です。

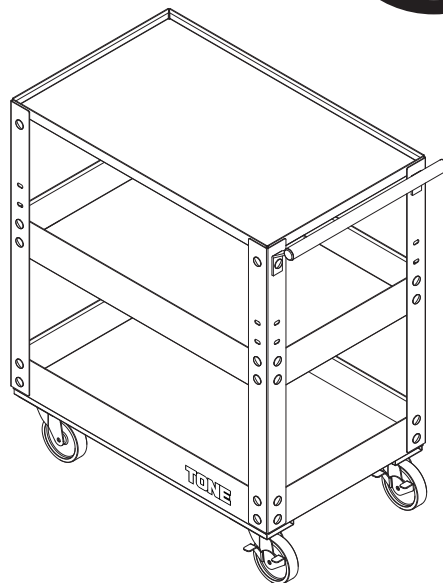
破損、転倒、けがの原因になります。

- 物を載せたり配置するときには、一方に片寄せしないでください。

転倒、けがの原因になります。

- 床面が傾斜していたり、凹凸のある場所で使用しないでください。

転倒、けがの原因になります。



### 注意

- 作業、保管する際は必ずキャスターについているブレーキをかけてください。

○ 不意に動くと大変危険です。

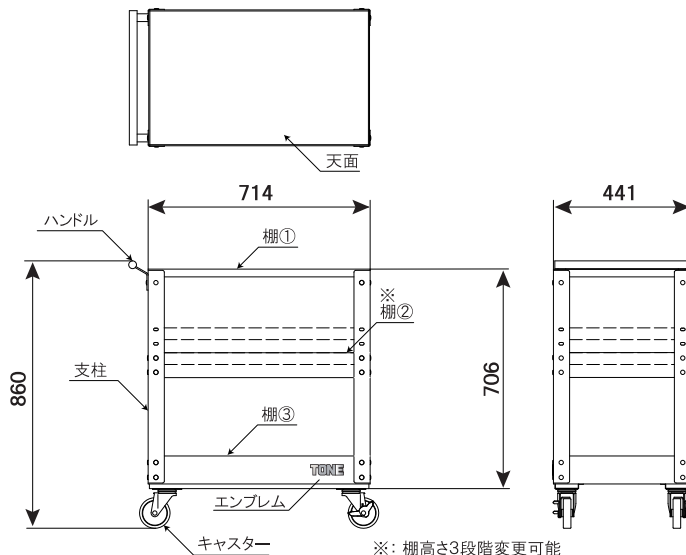
転倒、けがの原因になります。

- 回転不良、磨耗、劣化したキャスターをそのまま使用しないでください。

○ 交換または修理をしてください。

転倒、けがの原因になります。

### 寸法と各部の名称



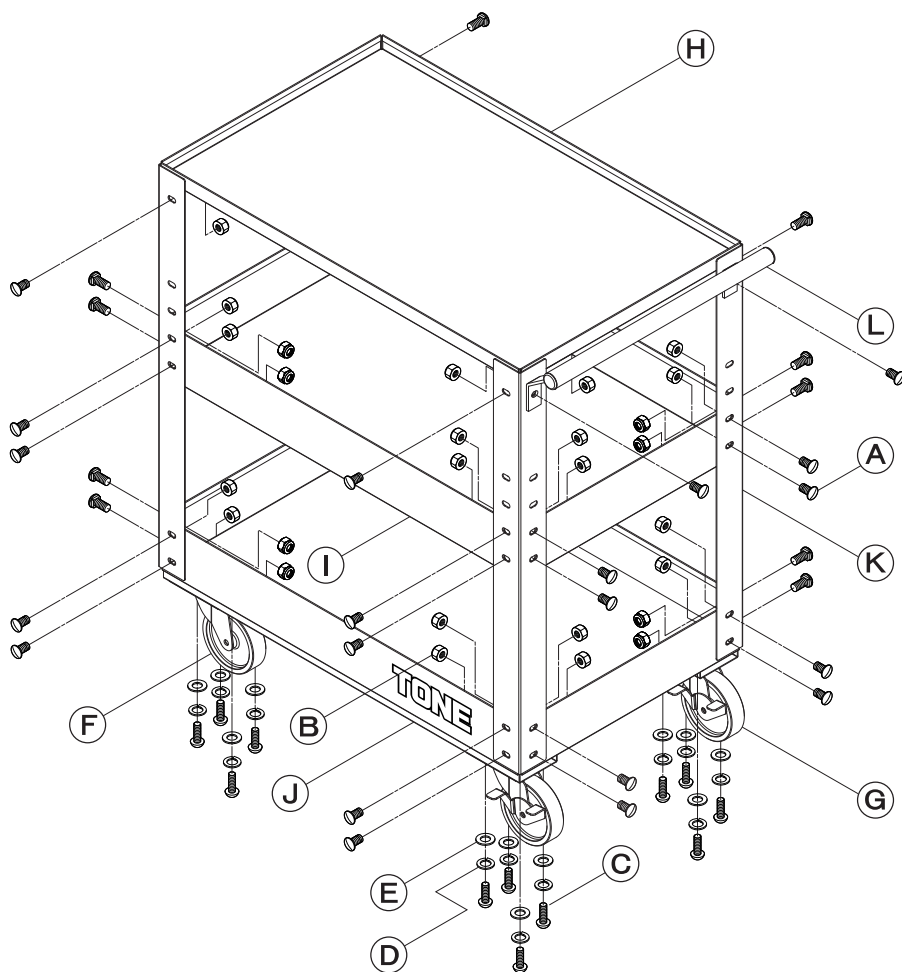
### 内容品

● 棚①	×1	● 棚①用マット	×1
● 棚②	×1	● 棚②、③用マット	×2
● 棚③	×1	● 角根丸頭ボルト(M8×16mm)	×40
● 支柱	×4	● ナット(M8)	×40
● ハンドル	×1	● 十字穴付きねじ(M6×16mm)	×16
● ストッパー付自在キャスター	×2	● スプリングワッシャ	×16
● 自在キャスター	×2	● ワッシャ	×16

## 組立方法

組立には、工具が必要です。

- スパナ (二面幅寸法13mm)
- (+ドライバー (No.3))



		個数
A.	角根丸頭ボルト (M8×16mm)	40
B.	ナット (M8)	40
C.	十字穴付きねじ (M6×16mm)	16
D.	スプリングワッシャ	16
E.	ワッシャ	16
F.	自在キャスター	2
G.	ストッパー付自在キャスター	2
H.	棚①	1
I.	棚②	1
J.	棚③	1
K.	支柱	4
L.	ハンドル	1

### 仕様

製品番号	カラー	形式	キャスター径	質量 (kg)	耐荷重 (N)	
					棚 1枚当り	総耐荷重
TC6101R	レッド	キャディ形 (3段式)	φ98mm×幅25mm	19	294N(30kgf)	883N(90kgf)

### オプション

- WSC1 固定キャスター [φ127,幅50mm,ストッパーなし 2個入り]
- WSC2 自在キャスター [φ127,幅50mm,ストッパー付 2個入り]
- WSC3 自在キャスター [φ127,幅50mm,ストッパーなし 2個入り]

### 保守点検

- 安全のために、月1回定期点検を行ってください (接合部のボルト緩み、キャスターの磨耗・変形)。
- 塗装部分の汚れは乾拭きするか、アルコールまたは中性洗剤などで拭き取ってください。有機溶剤のシンナー、ベンジンなどは塗装が剥がれますので使用できません。

- 予告なしに改良・仕様変更をする場合があります。変更の場合、取扱説明書の内容が変わりますのでご注意ください。
- Specifications may be changed without notice. Modification of instruction manual will be substituted for the notice.

# TONE TONE株式会社

大阪本社 〒556-0017 大阪市浪速区湊町2丁目1番57号  
 営業企画部 〒586-0026 大阪府河内長野市寿町6番25号  
 TEL (0721) 56-1850 FAX (0721) 56-1851

Web Site: <https://www.tonetool.co.jp>  
 e-mail: [ko-eigy@tonetool.co.jp](mailto:ko-eigy@tonetool.co.jp)



# TONE TONE CO., LTD.

1-57, MINATOMACHI 2-CHOME, NANIWA-KU, OSAKA 556-0017, JAPAN  
 TEL +81-6-6649-5984 FAX +81-6-6649-5985

Web Site: <https://www.tonetool.co.jp>  
 e-mail: [overseas@tonetool.co.jp](mailto:overseas@tonetool.co.jp)

