



# 取扱説明書

## トップチェスト

- 3段3引出し (シルバー) No.EKR-1003
- (レッド) No.EKR-1003R
- (ブラック) No.EKR-1003BK
- 4段4引出し (シルバー) No.EKR-1004
- (レッド) No.EKR-1004R
- (ブラック) No.EKR-1004BK

## ローラーキャビネット

- 5段5引出し (シルバー) No.EKW-1005
- (レッド) No.EKW-1005R
- (ブラック) No.EKW-1005BK
- 7段7引出し (シルバー) No.EKW-1007
- (レッド) No.EKW-1007R
- (ブラック) No.EKW-1007BK

このたびは、**KTC** トップチェスト・ローラーキャビネットをお買い上げいただき、誠にありがとうございます。

本製品をより安全・適切にお使いいただく為、この取扱説明書をお読み下さい。  
取扱説明及び表示の注意事項や使用方法を十分にご理解いただいた上で正しくお使い下さい。  
なお、この取扱説明書はお手元に大切に保管して下さい。

	<b>警告</b> 誤った取扱いをした場合、死亡または重傷などを負う可能性が想定される内容を表示します。
	<b>注意</b> 誤った取扱いをした場合、傷害を負う可能性が想定される内容及び、物的損害の発生が想定される内容を表示します。
	<b>禁止行為</b> 禁止行為を表示します。
	<b>必ずしてほしい行為</b> 必ずしてほしい行為を表示します。
	<b>確認</b> 確認してほしい行為を表示します。

### 使用上の注意

<b>使用前に必ずお読み下さい。</b>	<b>警告</b>
<ul style="list-style-type: none"> <li>● 耐荷重（積載重量）は超過しないようにお使いください。</li> <li>● 移動するときは「引出し」を収納し、カギを掛けてからキャスターのストッパー（レバーOFF）を外し、周囲の安全を確かめてから移動してください。</li> <li>● 回転不良、磨耗、劣化したキャスターは使用しないでください。</li> <li>● 平らな場所で使用してください。傾斜のある場所や凸凹した場所での使用や保管は絶対に行わないでください。製品が倒れるなどしてケガをする恐れがあります。</li> </ul>	<ul style="list-style-type: none"> <li>● ローラーキャビネットの上に乗ったり、寄りかかったりしないでください。転落などしてケガをする恐れがあります。</li> <li>● 耐荷重を超える工具類の収納または重量物を載せないでください。</li> <li>● 工具類の収納または物を載せる時は片方に寄らないようにしてください。特に手前に集中した収納は危険ですのでお止めください。</li> <li>● 廃棄するときは焼却しないでください。有毒ガスが発生するなど周囲に悪影響を及ぼす危険があります。</li> </ul>

<b>使用前に必ずお読み下さい。</b>	<b>注意</b>
<ul style="list-style-type: none"> <li>● 製品の取扱説明及び注意事項をお読みになり、十分理解した上でお使い下さい。</li> <li>● 本製品に化学薬品、海水、水分等を付着させないように使用して下さい。</li> <li>● ボルトやネジの緩みによるガタつきが生じた時は、早めに締め直してください。</li> <li>● 可動部のすき間に手を入れないでください。ケガをする恐れがあります。</li> <li>● 引き出した「引出し」に手や足などで力を加えないでください。倒れるなどしてケガをする恐れがあります。</li> <li>● 使用するときはキャスターを必ずロックしてご使用ください。</li> <li>● 作業終了時や移動時は全ての「引出し」がロック位置にあることを確認してください。</li> <li>● 製品のメンテナンスに際しては、取扱説明書に書かれていること以外の事を行うとキャビネットを破損させる原因となります。</li> <li>● 本製品を第三者に貸したり、譲渡される場合はこの取扱説明書を必ず添付し、取扱い方法を十分に説明してください。</li> </ul>	<ul style="list-style-type: none"> <li>● 本製品は室内または屋内用です。屋外や水のかかる場所では使用しないでください。</li> <li>● 車に乗せるなど常時車載した状態で使用しないでください。</li> <li>● 直射日光や暖房器具の熱が直接当たる場所や、湿気及び乾燥が著しいところでは使用しないでください。</li> <li>● 貴重品は入れないでください。カギを破壊されて盗まれる恐れがあります。</li> <li>● 天板に熱い物を直接置かないでください。熱により変色する恐れがあります。</li> <li>● 製品に亀裂、変形などの異常が認められる場合は使用しないで下さい。</li> <li>● 分解、改造はしないで下さい。</li> <li>● 製品に貼ってある表示シールは絶対にはがさないでください。</li> <li>● キャスターには側面からの外力を与えないようにしてください。</li> <li>● 「引出し」を同時に2つ以上引き出して使用しないでください。</li> </ul>

### 移動時の注意

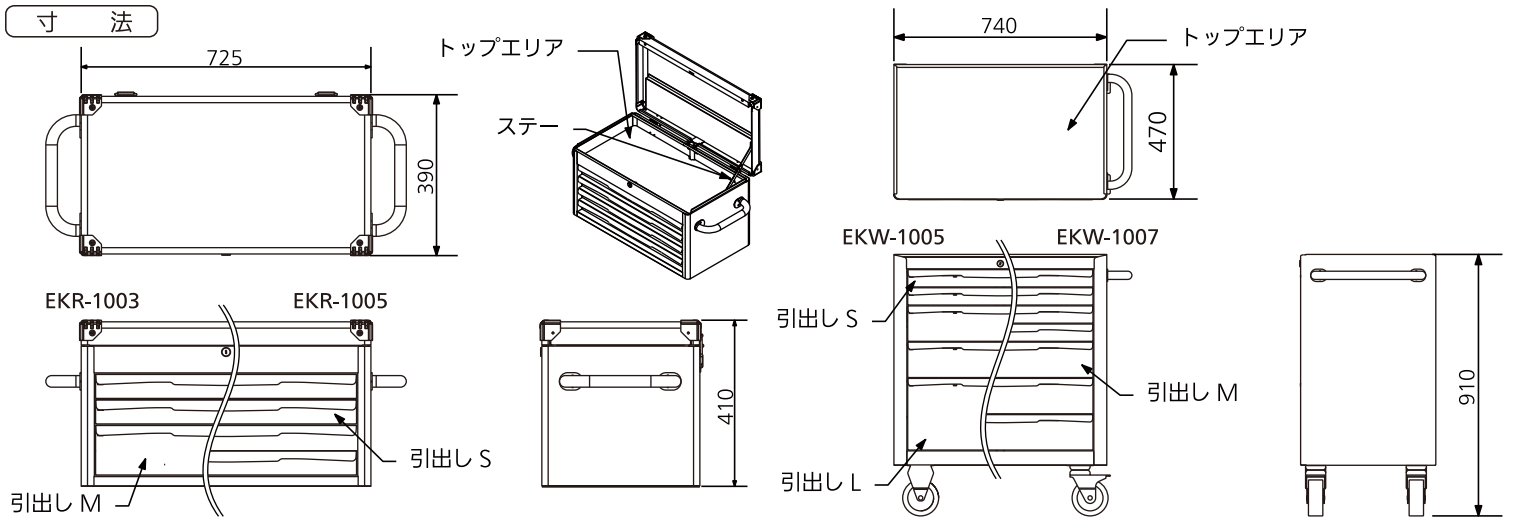
<b>使用前に必ずお読み下さい。</b>	<b>注意</b>
<ul style="list-style-type: none"> <li>● 移動時は全ての「引出し」がロック位置にあることを確認してください。</li> <li>● ローラーキャビネットを押して移動させる場合には、必ず死角になるところに人や障害物がないか確かめて移動させてください。人や障害物に当たり転倒などしてケガをする恐れがあります。</li> <li>● 収納量が多く、1人で移動させにくい場合は2人以上で安全を確保した上で行ってください。</li> </ul>	<ul style="list-style-type: none"> <li>● ローラーキャビネットの移動時はサイドハンドルを握り移動させてください。トップエリアに乗せた物を持って移動させることはしないでください。</li> <li>● 走行中にストッパーを操作しないでください。</li> <li>● ストッパーを掛けたまま移動させないでください。またストッパーを掛けたまま無理に動かさないでください。</li> <li>● 傾斜のある場所や凸凹した場所、段差のある場所では、ローラーキャビネットに収納している、していないに関わらず移動させないでください。転倒などしてケガをする恐れがあります。</li> </ul>

### 入組内容

トップチェスト	EKR-1003	EKR-1004
	EKR-1003R	EKR-1004R
	EKR-1003BK	EKR-1004BK
付属部品		
サイドハンドル		2
サイドハンドル取付ボルト		8
トップエリアマット		1
チェスト引出しマット		4
仕切板		2
仕切板取付用タッピングねじ		8
フリーキャップ		8
カギ		2
取扱説明書		1

ローラーキャビネット	EKW-1005	EKW-1007
	EKW-1005R	EKW-1007R
	EKW-1005BK	EKW-1007BK
付属部品		
サイドハンドル		1
サイドハンドル取付ボルト		4
トップエリアマット		1
ローラーキャビネット引出しマット		7
仕切板		4
仕切板取付用タッピングねじ		16
フリーキャップ		8
自在キャスター		2
固定キャスター		2
キャスター取付ボルト		16
カギ		2
取扱説明書		1

寸法



「引出し」耐荷重

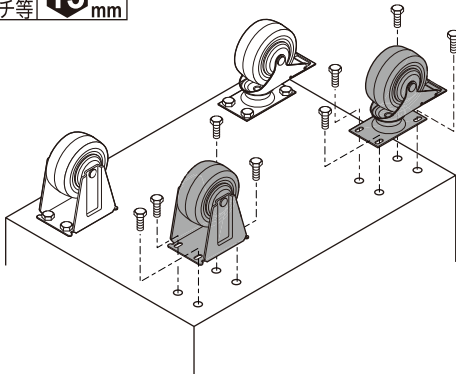
	トップエリア	引出しS (深さ45mm)	引出しM (深さ105mm)	引出しL (深さ230mm)
EKR トップチェスト	20Kg	15Kg	20Kg	---
EKW ローラーキャビネット	140Kg			30Kg

組立方法

- 注意**
- 作業を行う時は平らな場所で行ってください。
  - ローラーキャビネットを裏返す時には、手や足などがローラーキャビネットの下敷きにならないように注意してください。ローラーキャビネットを裏返すときは2人以上で行ってください。

<キャスターの取り付け>

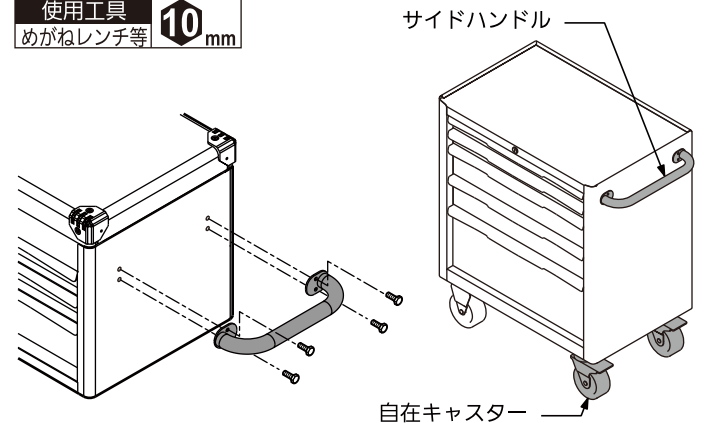
使用工具  
めがねレンチ等 13mm



ローラーキャビネットを裏返し、底面に自在キャスターと固定キャスターを取り付けます。

<サイドハンドルの取り付け>

使用工具  
めがねレンチ等 10mm

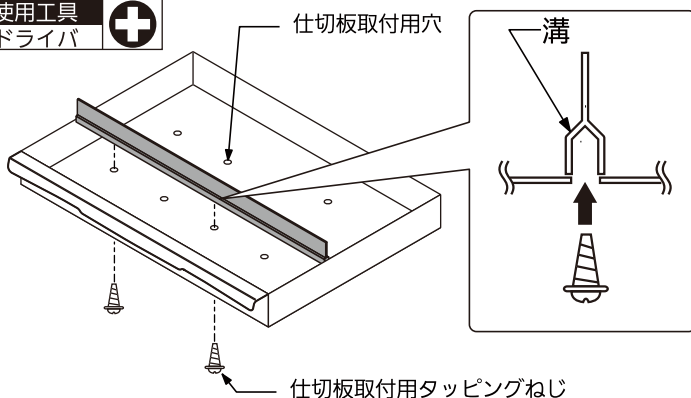


トップチェスト及びローラーキャビネット側面にサイドハンドルを取り付けます。

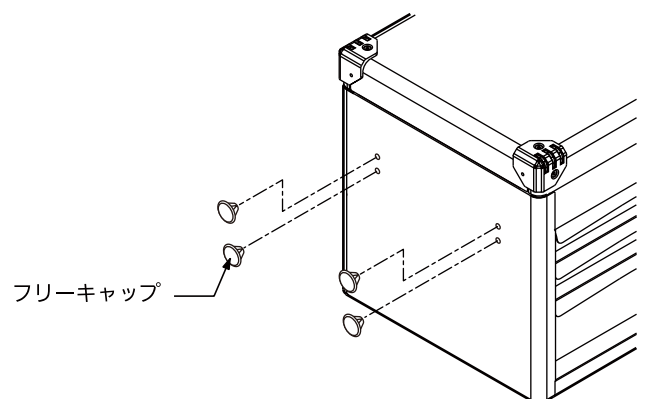
**!** ローラーキャビネットには自在キャスター側にサイドハンドルを取り付けてください。

<仕切板の取り付け>

使用工具  
ドライバ

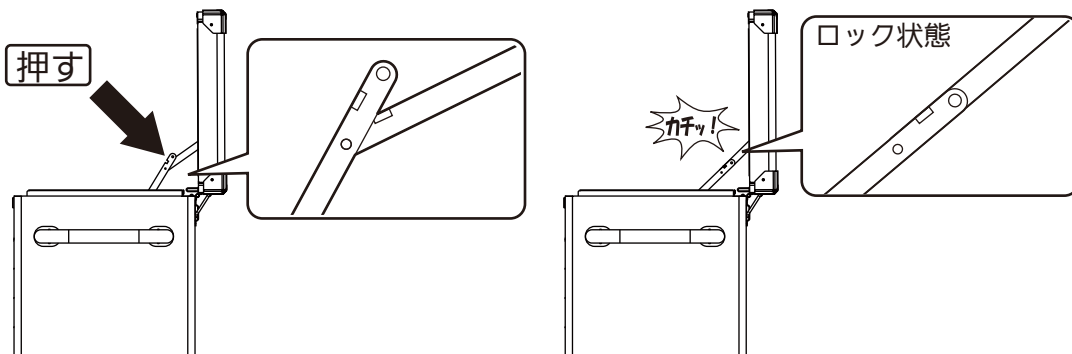


<フリーキャップの取り付け>

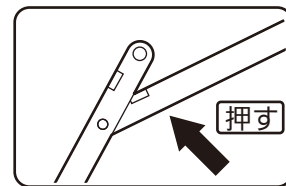


## トップチェストのフタロック（ステーの使用）について

❗ フタを開けた時には確実にフタのステーをロックしてください。ステーがロックされていないと、風や振動などによりフタが閉じケガをする恐れがあります。



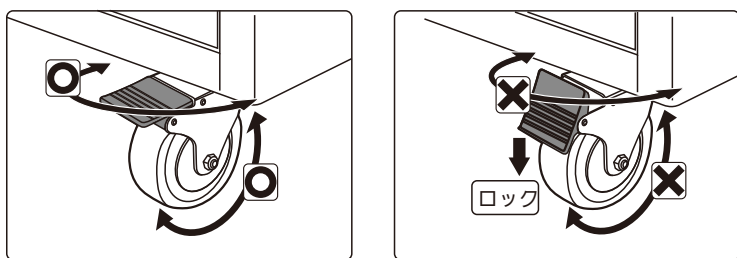
### ステーの解除



チェストのフタを閉めるときは、ステーを内側から押し、ロックを解除します。

⚠️ 注意 フタのステーを操作するときは、フタを確実に保持してください。不意にフタが閉まり指などをはさんでケガをする恐れがあります。

## キャスターstopperの使い方

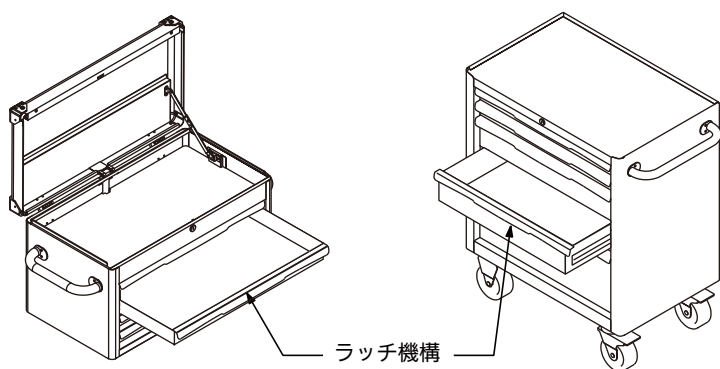


自在キャスターは回転方向、首振り方向の両方向を同時にロックをすることができます。

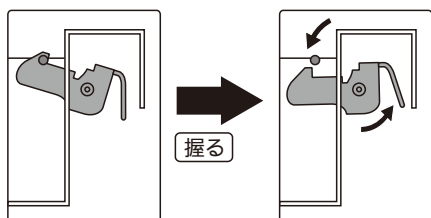
❗ 移動をさせない時は必ずロックしてください。

## ラッチ機構・オールロック機構の使い方

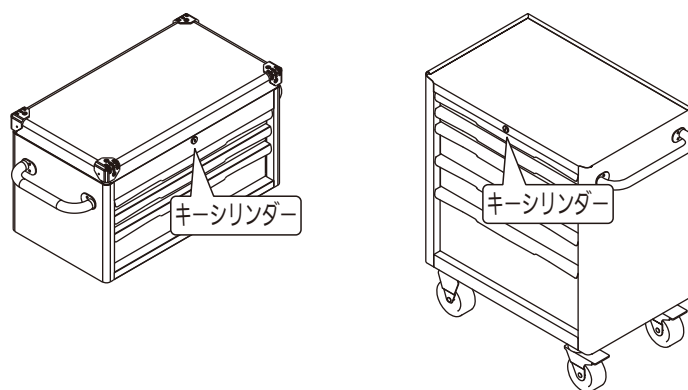
### <ラッチ機構>



不意な「引出し」の飛び出しを防止する機構です。取っ手の裏側にあるバーを握ると解除し、放すと「引出し」がロックされます。「引出し」を途中でロックすることはできません。



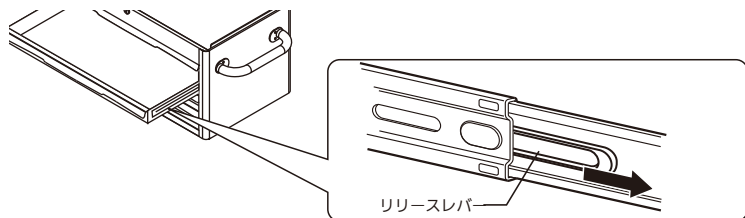
### <オールロック機構>



全ての「引出し」は1箇所のカギで施錠・解錠をすることができます。

❗ 移動する際には必ず施錠をしてください。

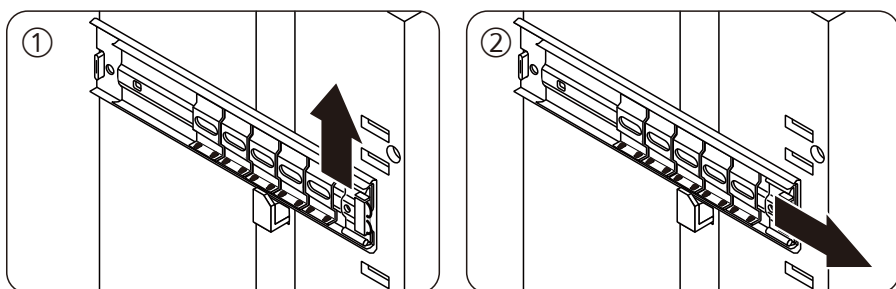
## 「引出し」の脱着方法



「引出し」の両サイドにあるリリースレバーを手前に引きながら「引出し」をトップチェスト及びローラーキャビネットから引き抜いてください。

❗「引出し」を取り外す時には、収納されているものを全て取り出してから行ってください。収納されたまま、取り外しますと、外れた瞬間に「引出し」が落下しケガをする恐れがあり危険です。

## 「引出しレール」の脱着方法



- ①「引出し」を取り外した後、レール前面側を上方向に動かし外します。
- ②レールを手前に引くとレールが外れます。

## メンテナンス

- ・「引出し」のレールには 2回/年リチウムグリースの塗布をしてください。
- ・定期的にローラーキャビネットの表面を希釈した中性洗剤できれいにしてください。
- ・グリス、オイル汚れは希釈した中性洗剤をご使用ください。
- ・「引出し」には「引出しまット」の使用をお勧めいたします。内部を守り「引出し」内部の清掃がしやすくなります。

## ローラーキャビネットをご購入の方へ

**開封の前にこの取扱説明書を必ずお読みください。**

梱包時キャスターは取り付けられておりません。

キャスターの取り付けは本体を裏返す必要がありますので、平らで広い場所で行ってください。

キャスター等の付属部品は引出しに収納されています、裏返す前に取り出してください。

製造国：日本 販売者の名称・所在地： 京都機械工具株式会社 〒613-0034 京都府久世郡久御山町佐山新開地 128 番地 [製品情報](http://ktc.jp/) <http://ktc.jp/>

### お客様窓口

☎(0774)46-4159 FAX(0774)46-4359

E-mail: support@kyototool.co.jp

電話受付時間：9:00～12:00/13:00～17:00

(土・日・祝祭日及び弊社休業日除く)

本製品の問い合わせは、お客様窓口又は最寄りの下記支店までお寄せください。

支店 ☎ 東京 (03)3752-2261 名古屋 (052)882-6671

近畿 (0774)46-3711

※仕様及び外観は改良の為予告なく変更することがあります。