

EA956AG-2 ツールワゴン 取扱説明書

Ver. 1.0

この度はお買い上げを頂きまして誠にありがとうございます。取扱説明書は保管し、ご使用前に読み、よく理解してからご使用ください。本製品の用途は、工具や工具箱を積載して移動する収納機器です。用途外の使用は事故や機器の破損のおそれがあります。お止めください。

【使用上の注意】

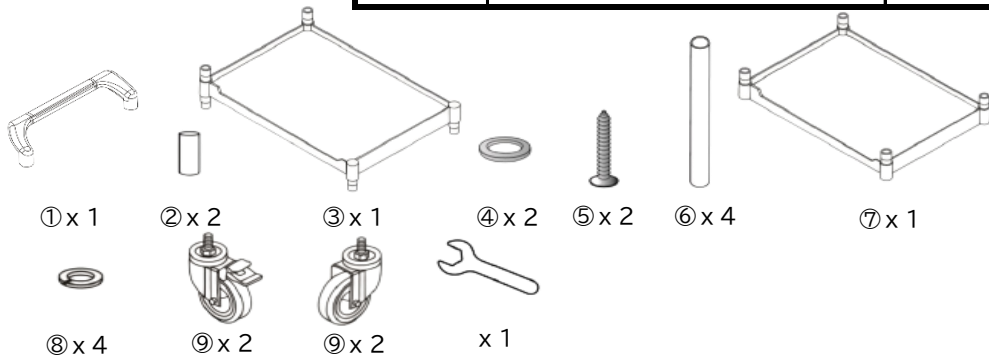
⚠ 注意	身体への傷害や物的損害を負うおそれがある内容です。
🚫 禁止	してはいけない内容です。
❗ 必ず守る	実行しなければならない内容です。

⚠ 注意	❗ 必ず守る	取扱説明書の手順に従い、正しく組立てを行ってください。 耐荷重内で使用してください。 移動後はキャスターのストッパーをかけ、動かないことを確認してください。 平坦で障害物のない床面で使用してください。
	🚫 禁止	使用前に破損、損傷、異常がないかを点検し、異常がある場合は使用を中止してください。 人力以外の動力を使用しない。転倒、破損につながるおそれがあります。 人や動物はのせない。破損、事故やケガにつながるおそれがあります。 トレイからはみ出して積載しない。前方が見えない様な積み方はしない。 改造はしない。破損、事故やケガにつながるおそれがあります。

【各部名称/付属部品】

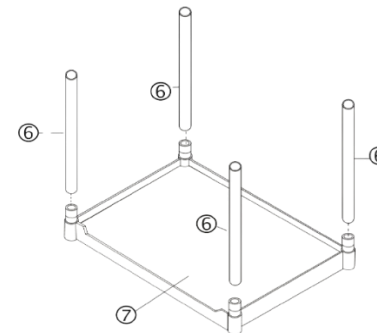
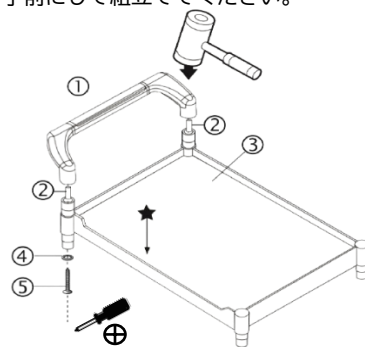


No.	名称	数量
①	ハンドル	1
②	芯棒	2
③	トレイ(上)	1
④	ワッシャー	2
⑤	ねじ	2
⑥	支柱	4
⑦	トレイ(下)	1
⑧	スプリングワッシャー	4
⑨	キャスター(自在/ストッパー付き)	2
	キャスター(自在)	2
その他	スパナ	1



【組立方法】下記手順で組立ててください。(ゴム製ハンマー、プラスドライバーを別途ご用意ください。) 組立て時は手袋を着用し、2人以上で作業してください。

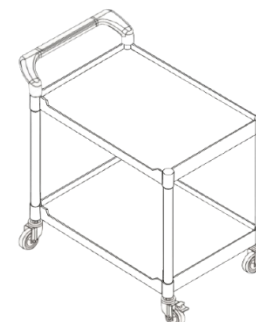
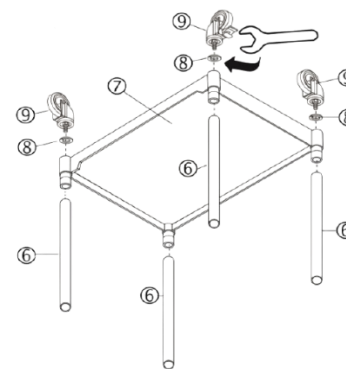
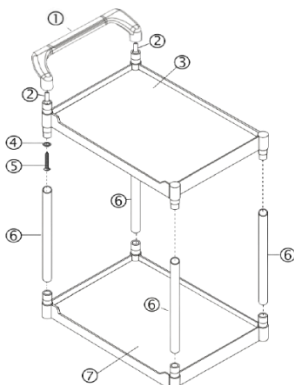
- ★印部(トレイ(上)側面の凹み)を 手前にして組立ててください。
- 支柱を取り付けます。



3.組立手順1.と2.をあわせませす。

4.キャスターを取り付けます。

5.完成



【ストッパーのかけ方】



左図の破線部を押し込むとストッパーがかかります。解除する時は破線部を押し上げてください。

【仕様】

耐荷重	250kg(各トレイの耐荷重は125kg)
トレイサイズ	450 x 680mm
キャスター	自在 x 4個(内2個はストッパー付き)
キャスター径	φ100mm
材質	本体：アルミ、樹脂 キャスター：TPR
サイズ	800(W) x 480(D) x 950(H) mm
質量	9.0kg

株式会社エスコ

〒550-0012 大阪府大阪市西区立売堀3-8-14
TEL (06) 6532-6226 FAX (06) 6541-0929

21. Aug