

EA956BA-1、BB-1、-2(ツールワゴン)取扱説明書

Ver 1.1

このたびは当商品をお買い上げいただき誠にありがとうございます。使用に際しましては取扱説明書をよくお読みいただきますようお願いいたします。

警告:この表示内容を無視し、誤った使い方をすると、死亡や重症などの重大な障害に結びつく可能性があります。

- ・使用前には取扱説明書を熟読し、本製品の使用方法をよく理解してから使用して下さい。
- ・耐荷重以下で使用して下さい。
- ・本製品の上や引き出しに、乗ったり座ったりしないで下さい。
- ・キャスターに衝撃をあたえるような使用は避けて下さい。
- ・設置した際は、必ずキャスターのロックを掛けて下さい。また、移動する際は引き出しをロックし、鍵を閉めてから移動を行って下さい。
- ・引き出しを開ける際は、一段ずつ開けて下さい。複数の引き出しを同時に開けたりしないで下さい。
- ・使用目的以外では使用しないで下さい。
- ・引き出しやレール等に、指や手を挟まないように十分に注意して下さい。
- ・設置場所は、安定した平らで傾斜のない固い床面に、安全に設置して下さい。
- ・事故防止と長く快適にお使い頂くために、定期的な点検・保守を行って下さい。
- ・取付部、可動部の締結に緩みがないか点検し、異常がある場合は締結して下さい。
- ・万一異常がある場合は、そのまま使用することなく、直ちに使用を停止して下さい。

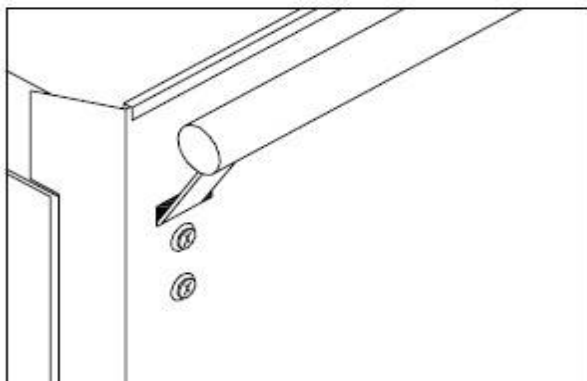
注意:この表示内容を無視し、誤った使い方をすると、人的障害及び製品の故障やその他物的障害に結びつく可能性があります。

- ・周囲の安全を確保した上で、本製品を設置して下さい。
- ・使用しない場合は、引き出しをロックし、必ず鍵を閉めキャスターをロックして下さい。
- ・定期的にレール、キャスターにはグリースで注油を行って下さい。
- ・移動する際は、周囲の安全を確保してから移動を行って下さい。
- ・ハンドルは移動する際に使用するため、物を掛けたり、載せたりしないで下さい。
- ・製品を改造、組み換え、塗装、溶接などの方法で製品を加工したり、取り付けることによって生じた不具合については保証の対象外とさせていただきます。

品番	EA956BA-1	EA956BB-1	EA956BB-2
サイズ	671×459×884(H)mm	677×459×1000(H)mm	677×459×1000(H)mm
引き出し数	小×4個、大×2個	小×4個、物入れ×1個	小×1個、大×4個
引き出し内寸	小:569×397×75mm 大:569×397×154mm	小:569×397×75mm 物入れ:600×425×355mm	小:569×397×75mm 大:569×397×154mm
耐荷重	500kg(各段:36kg)	650kg(各段:45kg)	
付属品	ねじ×4本、ワッシャー×20個、ボルト(六角対辺:12mm)×16本、鍵×2本		

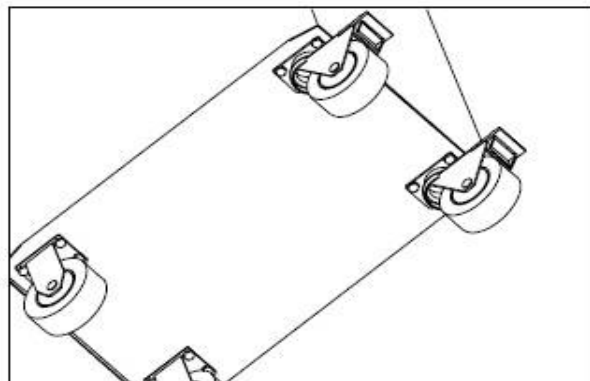
●ハンドルの取付方法

- 1、ツールワゴンの両側にハンドルを入れ込む穴がありますので、どちらか一方に差し込みます。
 - 2、ねじとワッシャーで固定して下さい。
- ※ハンドルの取付側とブレーキ付自在キャスターが同じ側にあるようにして下さい。



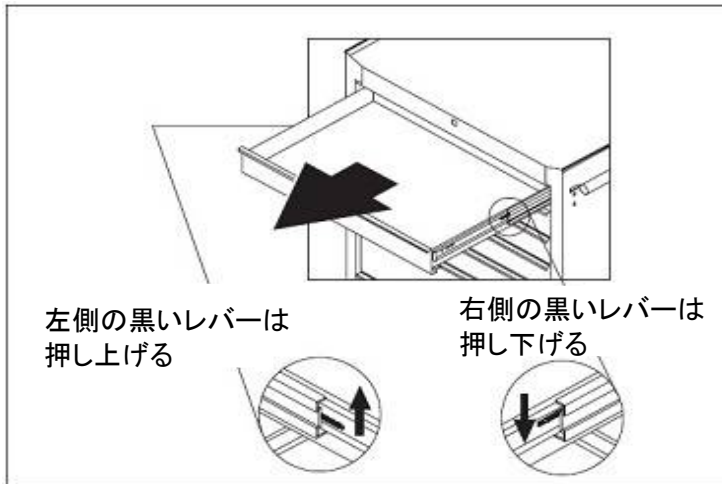
●キャスターの取付方法

- 1、引き出しが上になるように気をつけてワゴンを倒して下さい。
 - 2、ボルトとワッシャーで固定して下さい。
- ※ハンドルの取付側とブレーキ付自在キャスターが同じ側にあるようにして下さい。



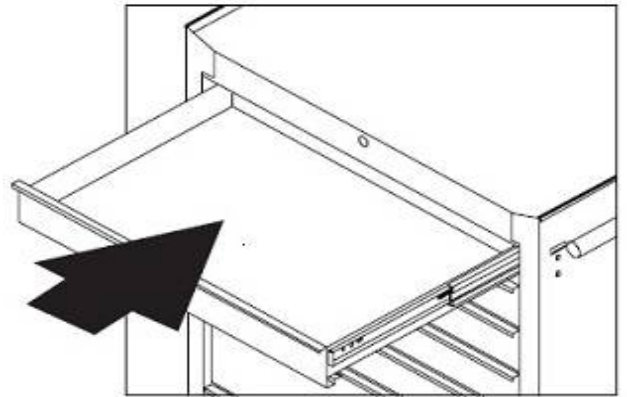
●引き出しの抜き取り方

- 1、引き出しを最大まで引くとスライドレールの中から黒いレバーが出てきます。
- 2、下図のように左右のレバーを同時に押しながら、（左側：上に押し上げる、右側：下に押し下げる。）引き出しを抜き取ります。

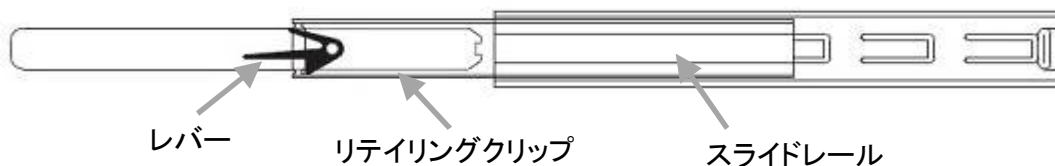


●引き出しの入れ方

- 1、スライドレールを最大限引き出します。
- 2、レールの溝に合うように引出しをゆっくりと差し込みます。



引き出しの構造



- ⚠ 注意:** 引き出しを入れ込む際は、引き出しが硬く感じられますが、異常ではありません。
- ・ 引き出しを入れた後には、引き出しが滑らかに動くかどうか、2、3回程度引き出して確認して下さい。
 - ・ 引き出しが硬い場合は、引き出しの挿入が失敗している恐れがありますので、引き出しを抜き取り、再度上記の抜き取りと入れ込みを試して下さい。

●引き出しロック機構

- 1、すべての引き出しをしっかりと閉じて下さい。
- 2、鍵穴に鍵を差し込んで、右に回すとロックがかかります。

- ⚠ 注意:** ロックを掛ける前には、すべての引き出しはしっかりと閉じて下さい。

引き出し表面



引き出し裏面

ロック機構

鍵を掛けるとすべての引き出しのフックに嵌め合います。

鍵を開く:フックが上がる



鍵を閉める:フックが下がる

●メンテナンス・保管

- ・ 定期的に各ねじ・ボルトを増し締めして下さい。
- ・ 製品を正常にご使用頂くためには定期的にスライドレールおよびキャスターへグリースを注入し、潤滑させて下さい。1年に2回以上、またはご使用頻度に応じて注油を行って下さい。

株式会社 エスコ
本社 / 〒550-0012 大阪市西区立売堀3-8-14
TEL (06)6532-6226 FAX (06)6541-0929

16.Apr.