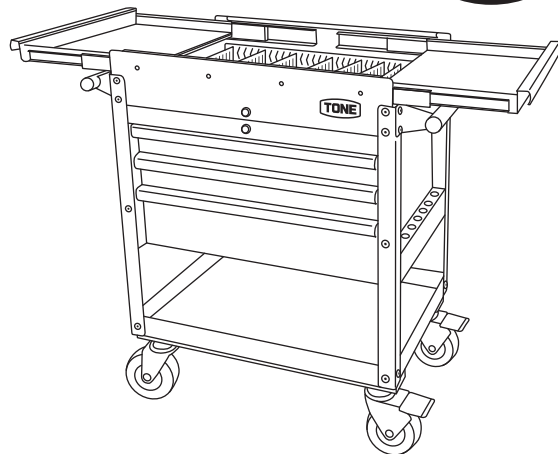


取扱説明書 No.2007

適応機種（製品番号）TC7001R

- 製品をご使用される前に、取扱説明書をお読みいただき、理解していただいた上でご使用ください。
- 取扱説明書は、いつでも読めるように所定の場所に大切に保管してください。
- 万一、取扱説明書を紛失・破損された場合、または保管用として別途、取扱説明書をご入用の方は、弊社営業所までお申し付けください。

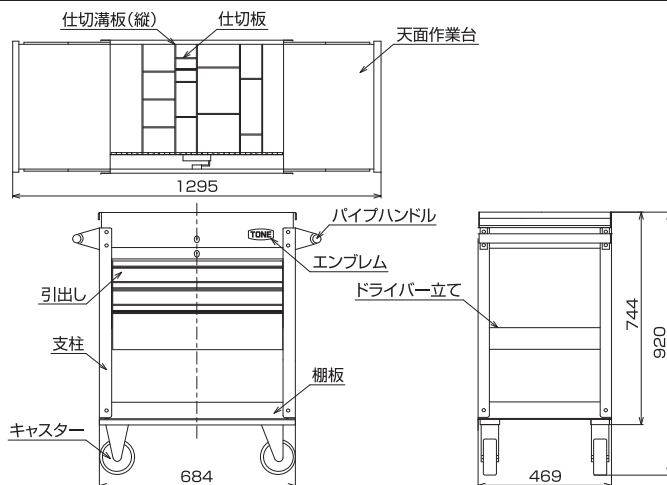


この度は「WORKSTATION ツールキャビン」をお買い上げいただき、誠にありがとうございます。

- 全ての引出しにボールベアリング式ダブルレールを採用し、スムーズに開閉できます。
- 引出しのハンドルにロック機構を採用し、移動時など引出しの飛び出しを防止します。
- キャスターは硬質ゴムの幅広タイプなので、段差や溝も越えやすくなっています。
- 鍵は折損に強い八万錠を採用。
- 両側面にドライバー立てを配置。
- 天面作業台下部に自由なレイアウトが可能な仕切板を標準付属。

お買い求めの製品や取扱説明書の内容について、不明な点がございましたら、お買い求めの販売店、あるいは弊社営業所までお問い合わせください。

寸法と各部の名称



ご使用上の注意

必ずお守りください

警告

- 耐荷重を超える重量物を収納しないでください。
耐荷重は引出し一枚当たり392N(約40kgf)です。
- 物を載せたり配置するときは、一方に片寄せしないでください。
転倒・けがの原因になります。
- 転倒防止のためケースの引出しは同時に2つ以上出さないでください。
転倒・けがの原因になります。
- 床面が傾斜していたり、凹凸のある場所で使用しないでください。
転倒・けがの原因になります。

注意

- 作業・保管する際はキャスターのストッパーを必ずかけてください。
不意に動くこと転倒・けがの原因になります。
- 回転不良・摩耗・劣化したキャスターをそのまま使用しないでください。
転倒・けがの原因になります。交換・修理を行ってください。
- 引出しの取り付け・取り外し時に指詰めに注意してください。
けがの原因になります。
- 引出し操作時に指詰めに注意してください。
けがの原因になります。

内容品

- 本体(天面作業台、引出し含む) ×1
- 棚板 ×1
- 支柱 ×4
- パイプハンドル ×2
- ストッパー付自在キャスター ×2
- 自在キャスター ×2
- マット ×1
- 引出し用マット ×3
- 鍵 ×2
- 仕切溝板 ×7
- 仕切板(小) ×6
- 仕切板(中) ×4
- 仕切板(大) ×2
- 六角穴付きボタンボルト(M8x20mm) ×8
- 六角穴付きボタンボルト(M8x15mm) ×20
- ナット(M8) ×20
- 六角ボルト(M8x15mm) ×16
- ワッシャ ×16

仕様

製品番号	キャスター径	本体質量(kg)	耐荷重(N)		
			引出し1枚当り	天面作業台(左右各)	総耐荷重
TC7001R	φ127mm×幅50mm	41	392N(40kgf)	49N(5kgf)	2450N(250kgf)

注意の警告、注意の意味について

ご使用上の注意事項は警告、注意に区分しており、それぞれ次の意味を表します。

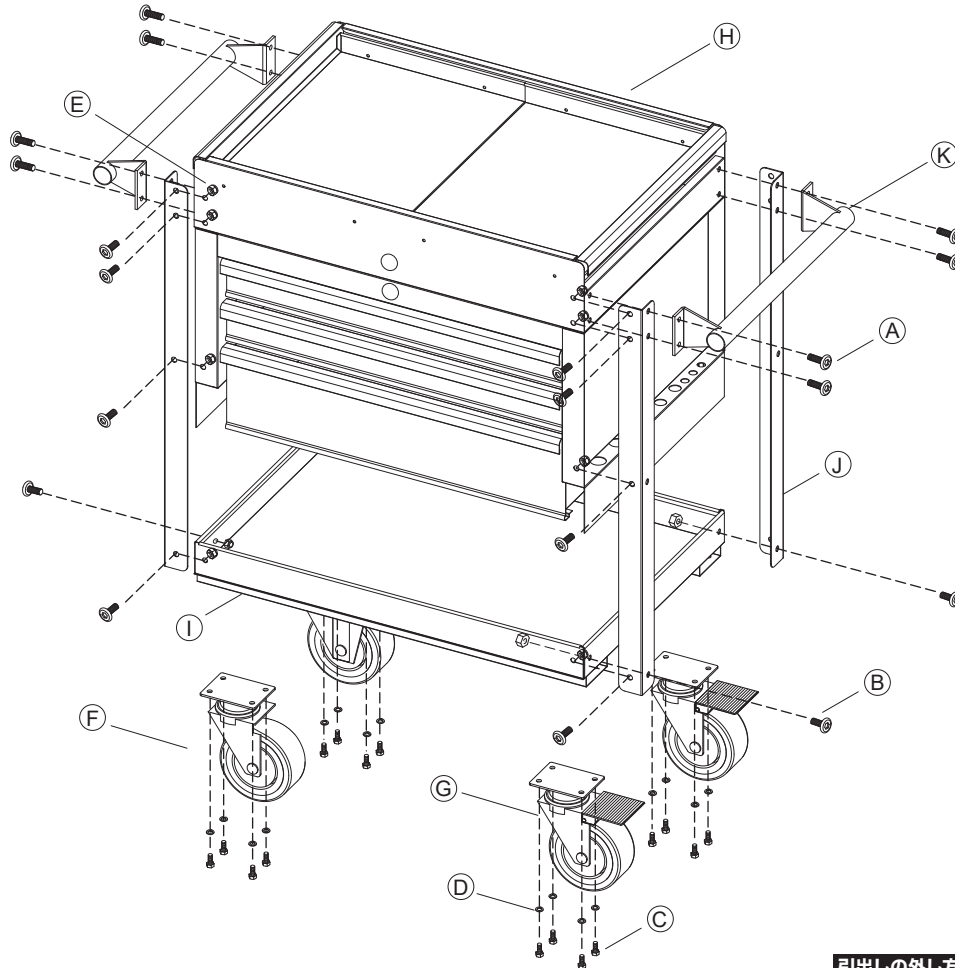
- 警告** 誤った取り扱いをしたときに、使用者が死亡または重傷を負う可能性が想定される内容のご注意。
- 注意** 誤った取り扱いをしたときに、使用者が傷害を負う可能性が想定される内容および物的損害の発生が想定される内容のご注意。

なお、注意に区分した事項でも、状況によっては重大な結果に結び付く可能性があります。いずれも安全に関する重要な内容を記載しておりますので、必ず守ってください。

組立方法

組立には、工具が必要です。

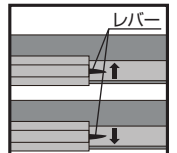
- ヘキサゴンレンチ(二面幅寸法5mm)
- スパナ(二面幅寸法13mm)



		個数
A.	六角穴付きボタンボルト (M8x20mm)	8
B.	六角穴付きボタンボルト (M8x15mm)	20
C.	六角ボルト (M8x15mm)	16
D.	ワッシャー	16
E.	ナット (M8)	20
F.	自在キャスター	2
G.	ストッパー付自在キャスター	2
H.	本体 (天面作業台、引出し含む)	1
I.	棚板	1
J.	支柱	4
K.	パイプハンドル	2

引出しの外し方

- ①引出しを開け、レールが見えるよう、いっぱいまで引き出します。
- ②レールから出ているレバーを、「右は下向き、左は上向き」に押しながら、引出しを引くと、外れます。



保守・点検

- 安全のために、月1回定期点検を行ってください(接合部のボルト緩み、キャスターの摩耗・変形)。
- 塗装部分の汚れは乾拭きするか、アルコールまたは中性洗剤などで拭き取ってください。
有機溶剤のシンナー、ベンジンなどは塗装が剥がれますので使用できません。
- 予告なしに改良・仕様変更をすることがあります。
変更の場合、取扱説明書の内容が変わりますのでご注意ください。
- Specifications may be changed without notice.
Modification of instruction manual will be substituted for the notice.

TONE TONE 株式会社

大阪本社 〒556-0017 大阪市浪速区湊町2丁目1番57号
営業企画部 〒586-0026 大阪府河内長野市寿町6番25号
TEL (0721) 56-1850 FAX (0721) 56-1851

Web Site: <https://www.tonetool.co.jp>
e-mail: ko-eigyo@tonetool.co.jp



TONE TONE CO., LTD.

1-57, MINATOMACHI 2-CHOME, NANIWA-KU, OSAKA 556-0017, JAPAN
TEL +81-6-6649-5984 FAX +81-6-6649-5985

Web Site: <https://www.tonetool.co.jp>
e-mail: overseas@tonetool.co.jp

