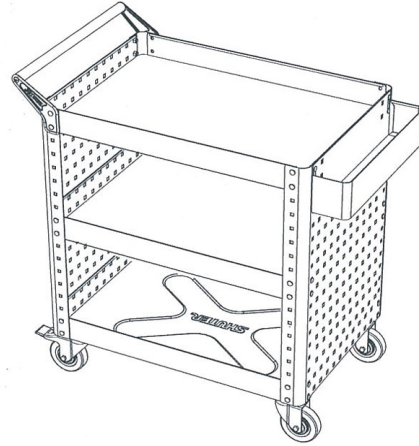


EA956F- 2B ツールワゴン 取扱説明書

この度は当製品をご購入頂き、誠に有難うございます。
ご使用に際しましては、取扱説明書をよくお読み頂きます様お願い致します。

【仕様】

- お客様組み立て品
- 総耐荷重…200kg
(各段耐荷重:100kg)
- 材質…本体:スチール
キャスター:ポリプロピレン



ご使用上の注意

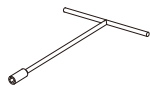
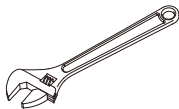
- 積載荷重を超えて絶対に使用しないで下さい。
破損する恐れがあり大変危険です。
- ネジ、ボルトの締め忘れや緩みのないようにご注意願います。
傾いたり、ガタついたり破損する恐れがあり危険です。
また、使用中にネジやボルトの緩みによるガタツキが生じたら、
必ず増し締めをしてからご使用下さい。

【組み立て方】

(準備する物)

モンキーレンチ

T型レンチ



(付属品)

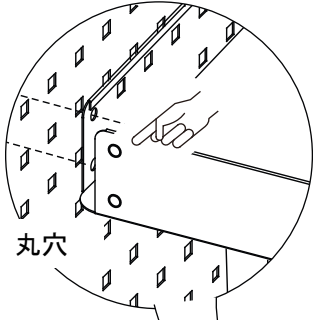


m1 x 66

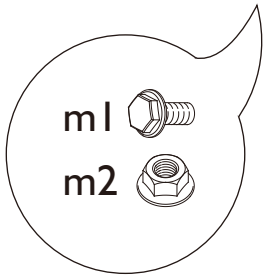
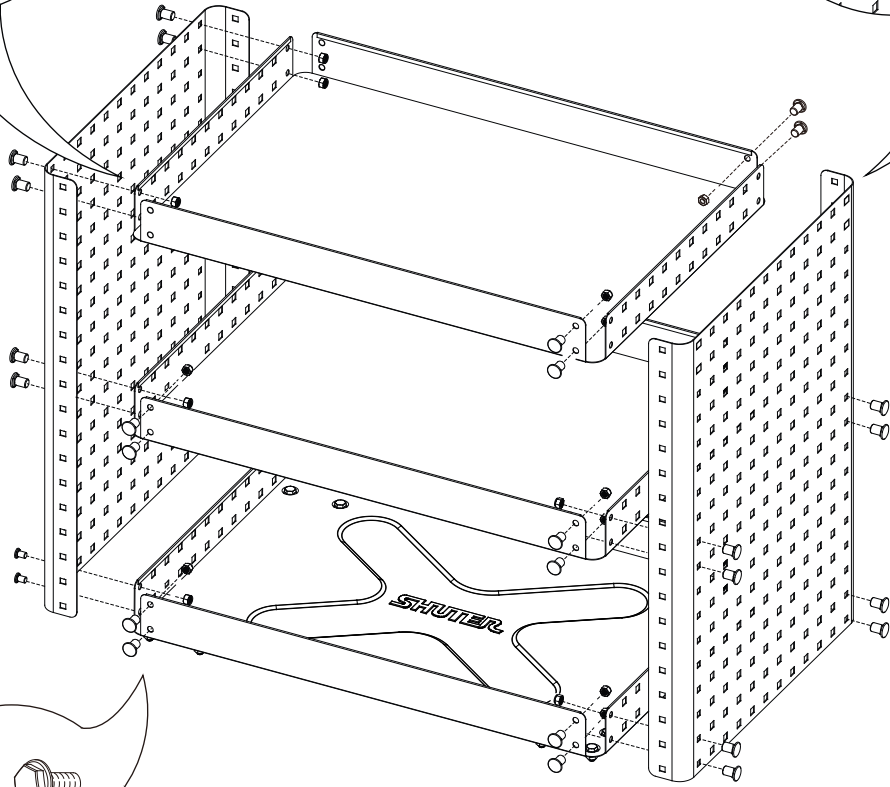
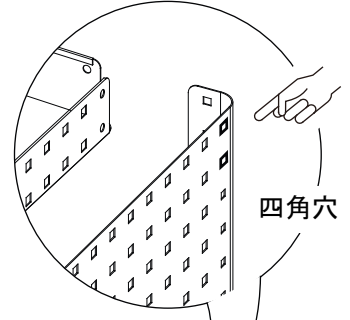


m2 x 64

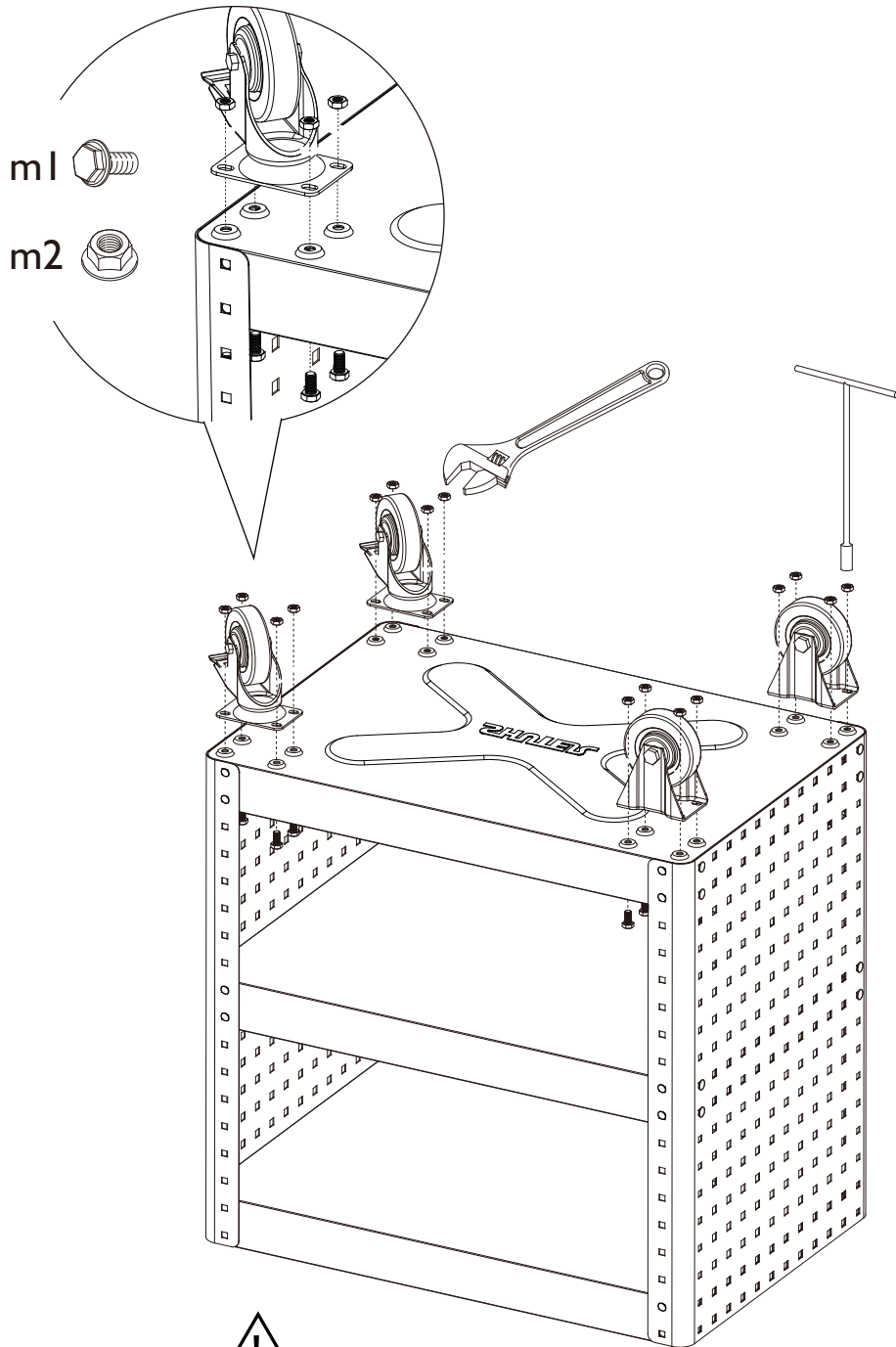
1



後で、ハンドルとボックスを
取付ける必要があります。

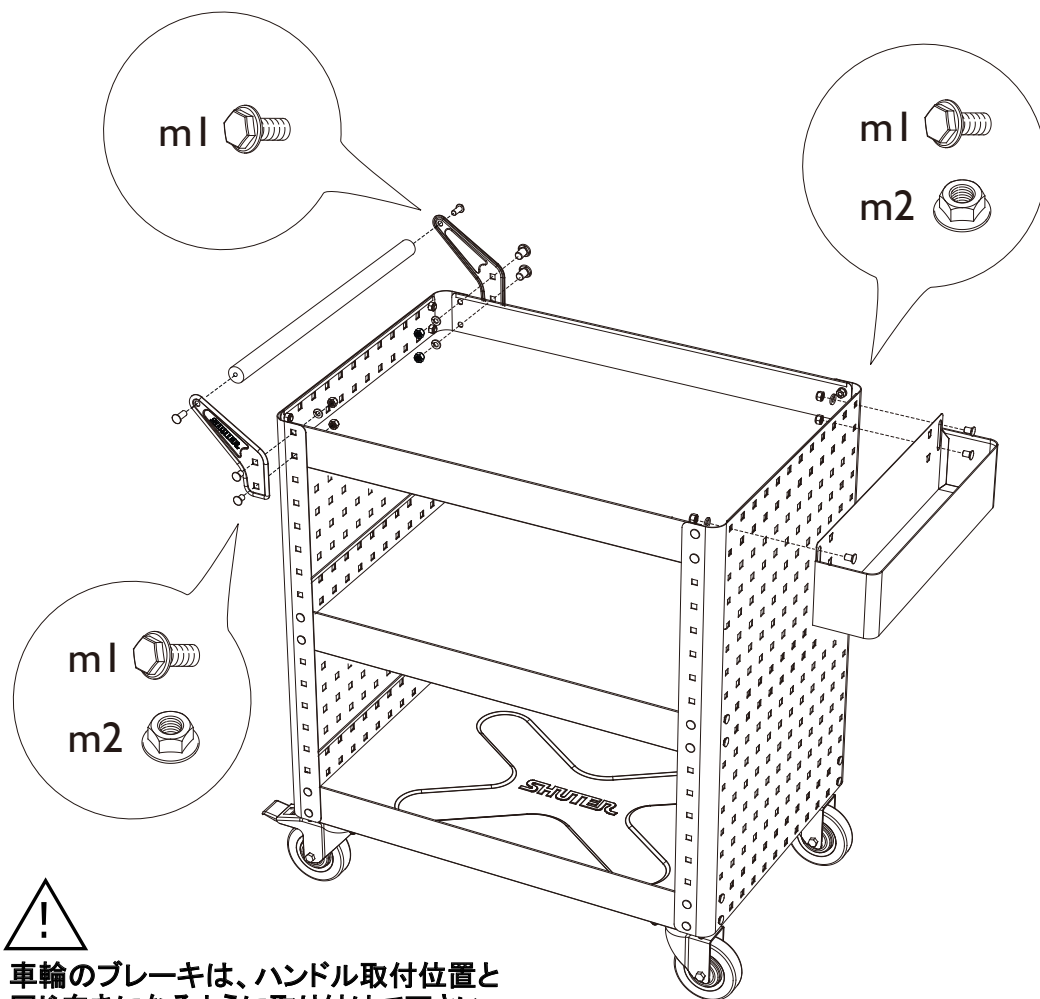


②



車輪のブレーキは、ハンドル取付位置と同じ向きになるように取り付けて下さい。

③



車輪のブレーキは、ハンドル取付位置と同じ向きになるように取り付けて下さい。



改造はしないでください。

- 本機の寿命を著しく損ねる場合があります。
- ご使用者が怪我をする場合があります。
- 作業工程に支障を来たす場合があります。

株式会社 エスコ

本社 / 〒550-0012 大阪市西区立売堀3-8-14

TEL (06)6532-6226 FAX (06)6541-0929